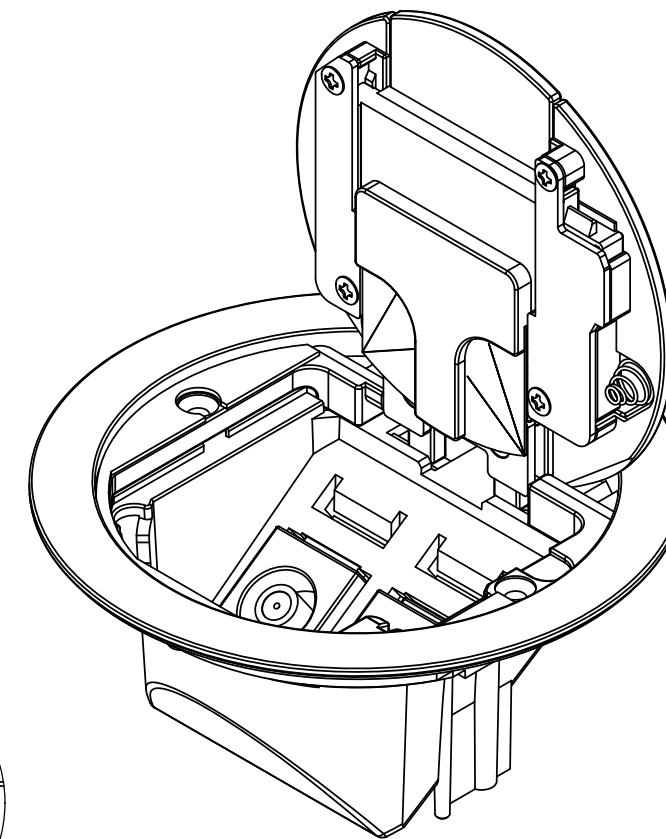
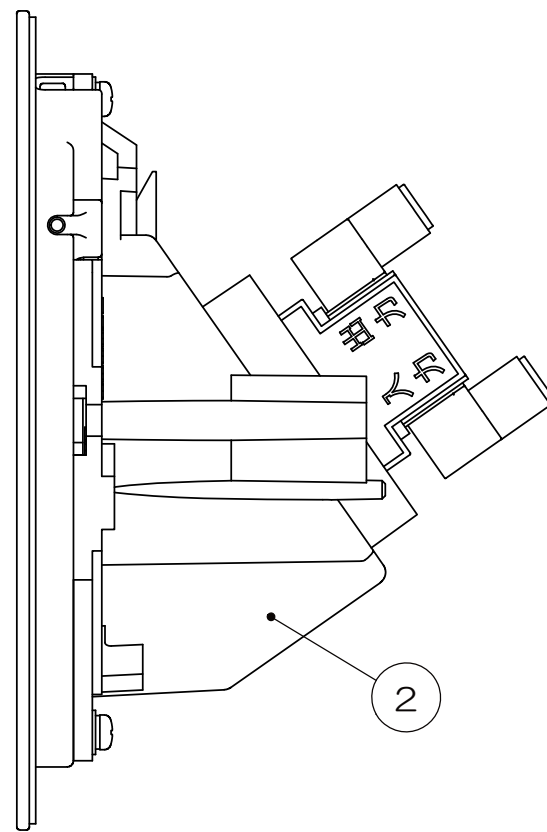
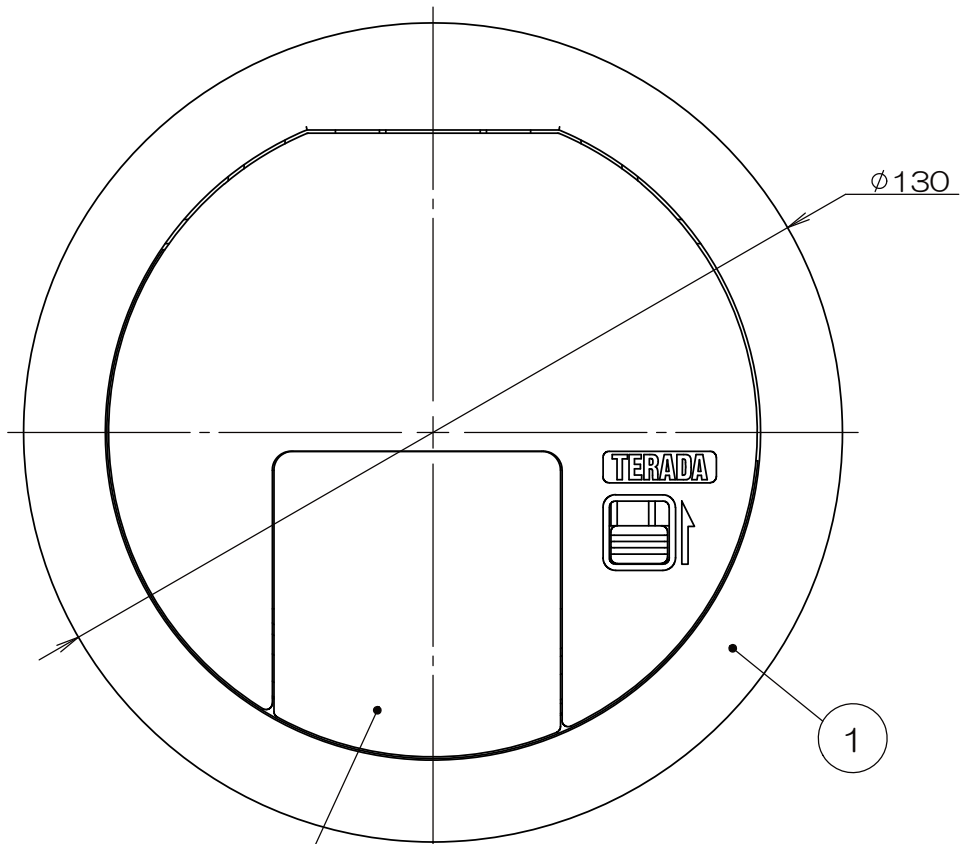
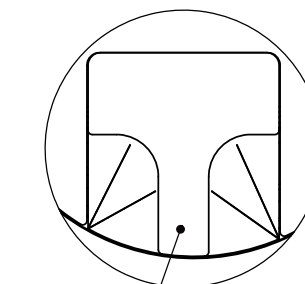


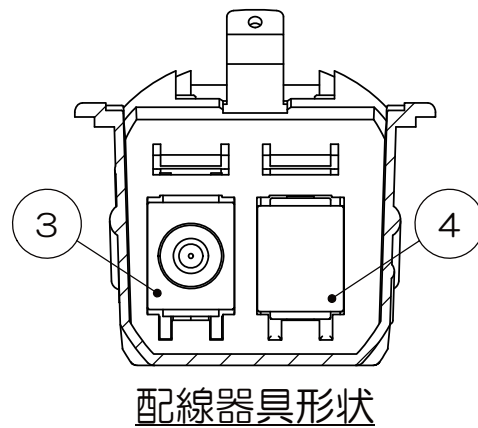
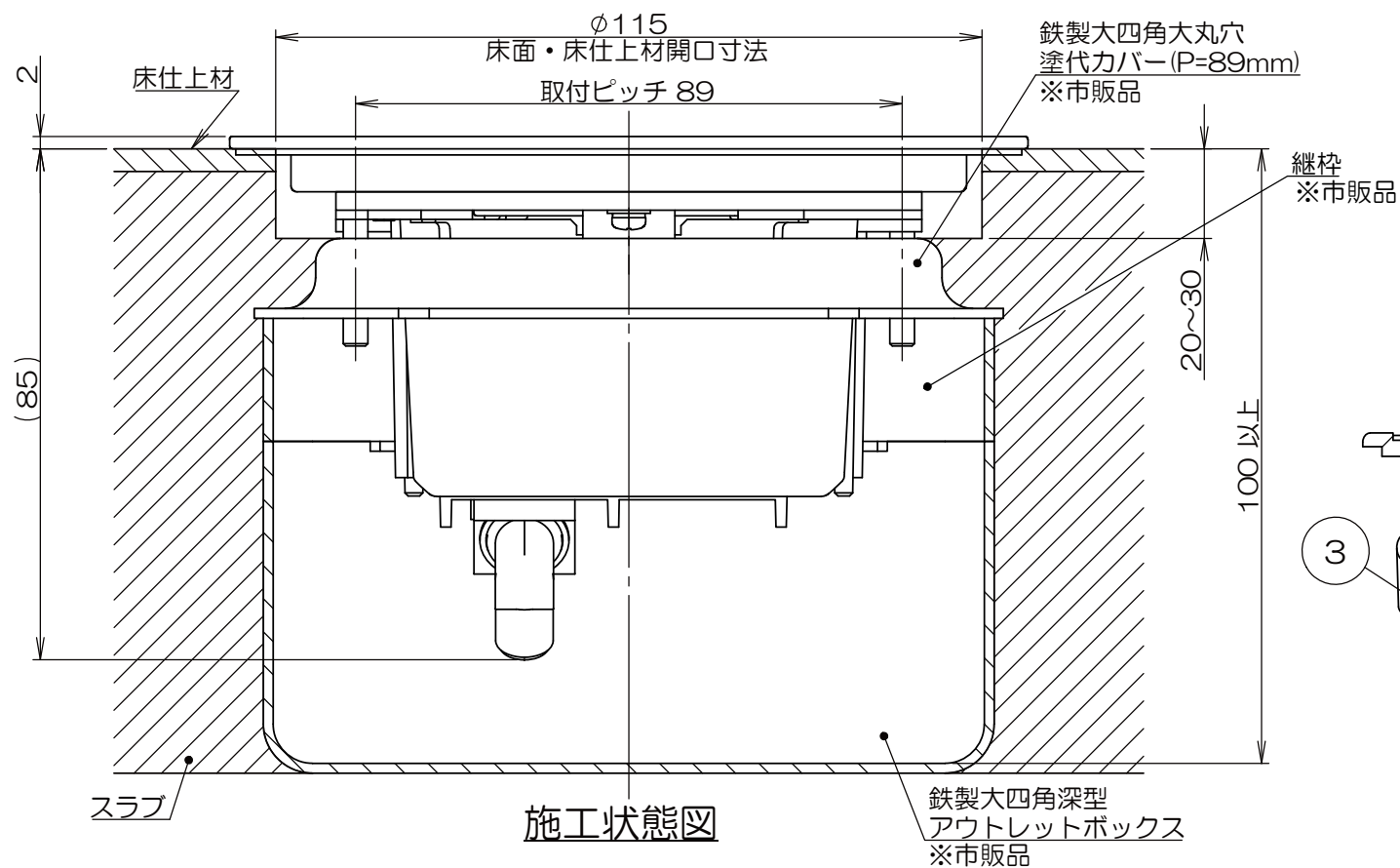
来歴		担当	承認
△x	部材変更/H17-461	'17.12.8 牧野	'17.12.20 鈴木
△2	取付ピッチ寸法追加/H21-208	'21.6.3 片山	'21.6.7 馬木
△3	アウトレットボックス、塗代カバーの呼称変更/H21-306	'21.8.18 藤藤	'21.9.7 馬木
△4	注記追加/H22-225	'22.7.19 出口	'22.7.19 西村



通線チップ  
閉塞状態 注1



通線チップ  
通線状態 注1



配線器具形状

注1. コードを引き出す際は通線チップを反転させ閉塞状態から通線状態に切替えてください。  
2. 樹脂製塗代カバーは適合いたしません。

数量	項目	図番	品名	材料	塗装処理	寸法&記事
2			サラネジ			M4×30 添付品
1	4		ブランクチップ			
1	3		TVユニット(中間用)			
1	2		LCRボックス			
1	1		LCRプレート	アルミ合金	塗装	シルバーメタリック

承認	検図	製図	設計	名称	備付	三角法
'16.10.19   鈴木	'16.10.19   高島	'16.10.18   島村	'16.10.18   島村	LCR10020		尺度
				関連事項 3F7258-04	図番 3F7258C-04	
TERADA ELECTRIC WORKS CO., LTD.						