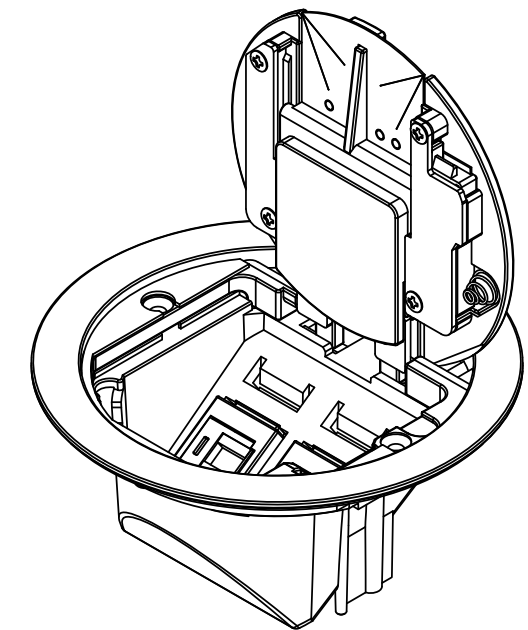
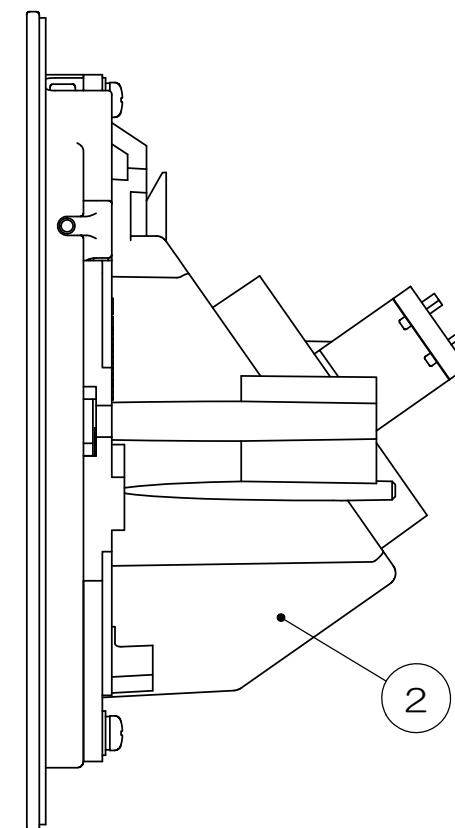
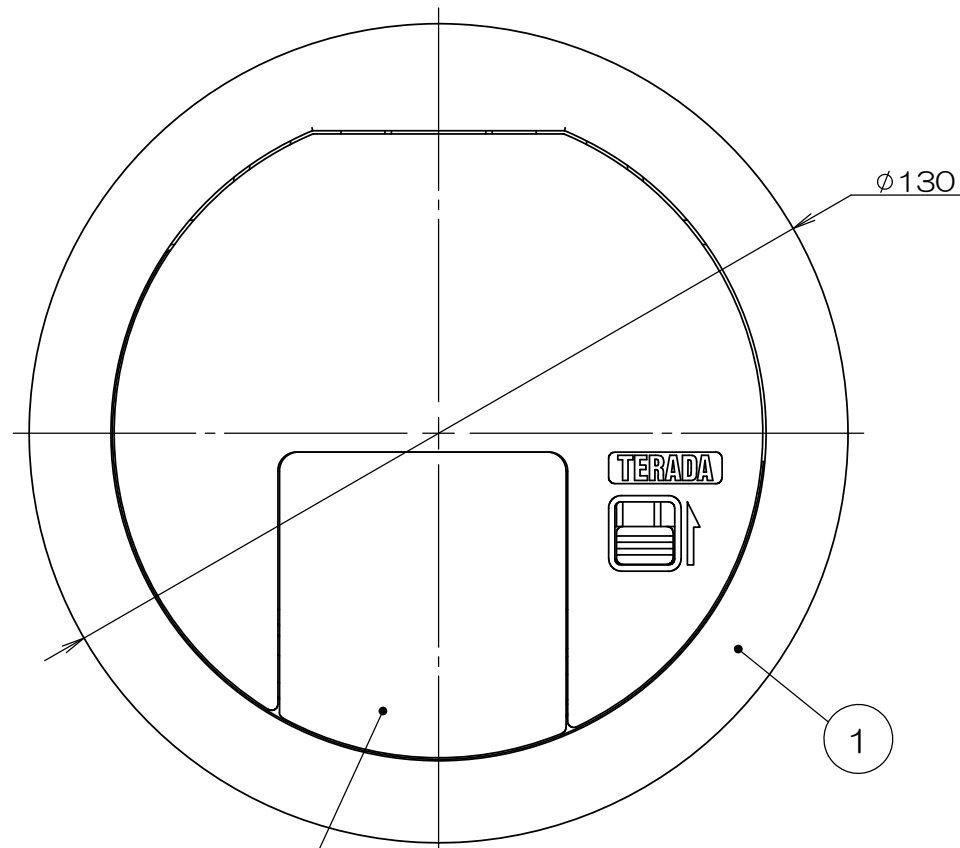
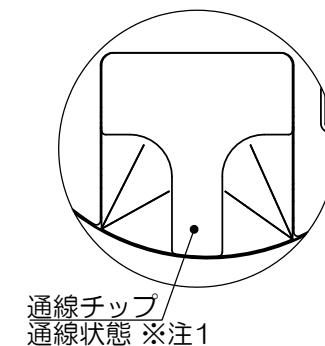
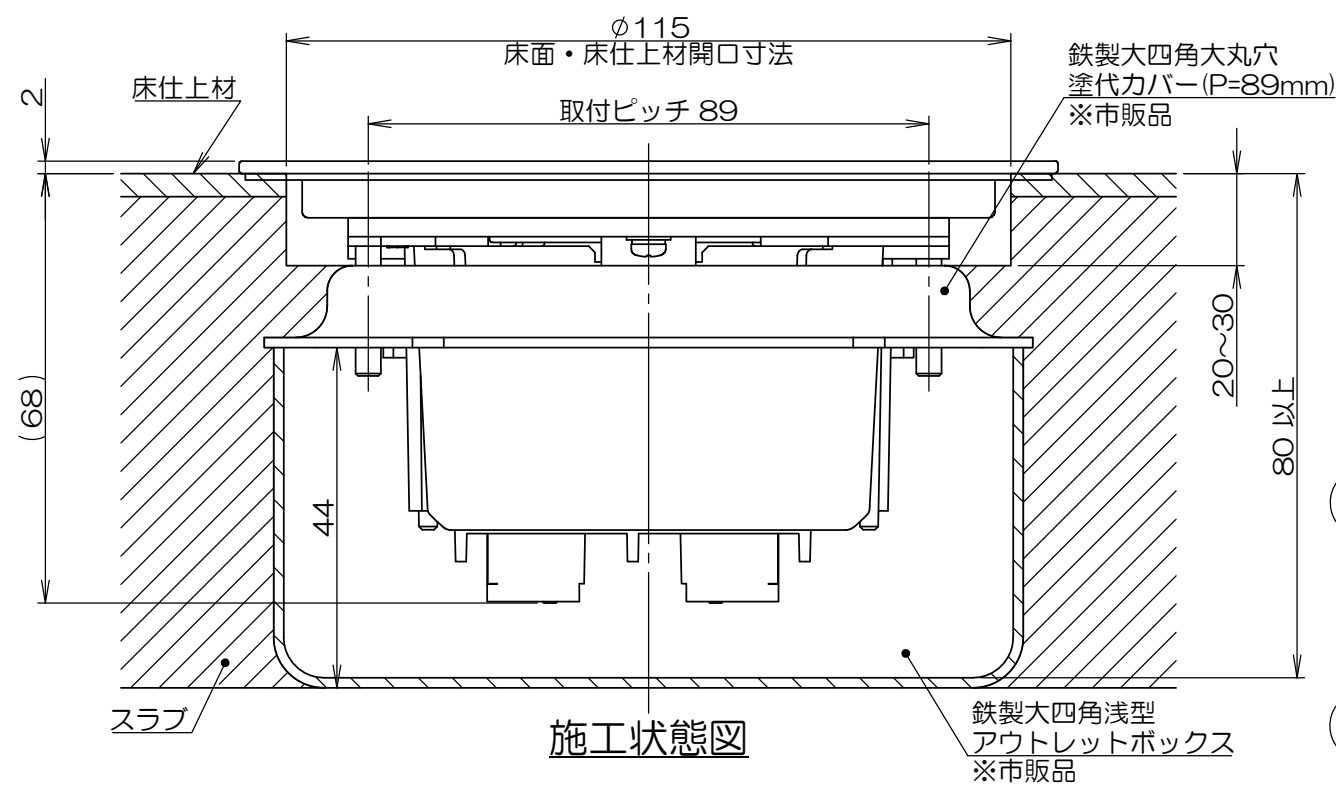


	来歴	担当	承認
△x	アウトレットボックス、塗代カバーの呼称変更 H21-306	2021.8.18 島藤	2021.9.7 馬木



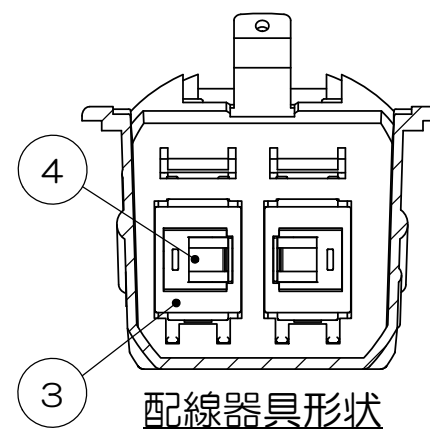
通線チップ  
閉塞状態 ※注1



◆アウトレットボックス選定例

組合せ	必要床高
鉄製大四角深型アウトレットボックス + 鉄製大四角大丸穴塗代カバー (P=89mm)	90mm 以上
鉄製大四角浅型アウトレットボックス + 鉄製大四角大丸穴塗代カバー (P=89mm)	80mm 以上
鉄製大四角深型アウトレットボックス + 鉄製大四角大丸穴平塗代カバー (P=89mm)	80mm 以上
鉄製大四角浅型アウトレットボックス + 鉄製大四角大丸穴平塗代カバー (P=89mm)	80mm 以上

- 注1. コードを引き出す際は通線チップを反転させ閉塞状態から通線状態に切替えてください。
- 注2. ④モジュラジャックは添付品です。配線ケーブル圧接後、③JISプレート用アダプタに本図指示通り取付けてください。
- 注3. 樹脂製塗代カバーは適合いたしません。



数量	項目	図番	品名	材料	塗装	処理	寸法&記事
2			サラネジ				M4×30 添付品
2	4		CAT5Eモジュラジャック				添付品
2	3		JISプレート用アダプタ				
1	2		LCRボックス				
1	1		LCRプレート	アルミ合金	塗装		シルバーメタリック
承認		名称		備付		三角法	
'16.10.19   鈴木		LCR10093				尺度	
検図		関連事項		図番			
'16.10.19   高島		3F7258-02		3F7258C-02			
製図		TERADA ELECTRIC WORKS CO., LTD.					
'16.10.18   島村							
設計							
'16.10.18   島村							