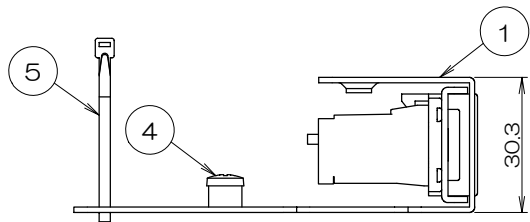
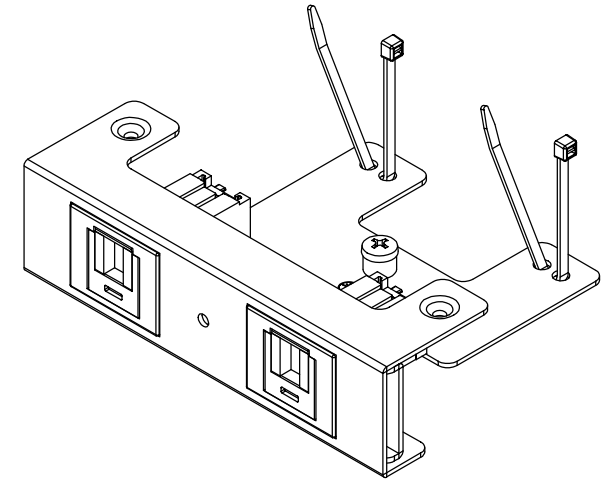
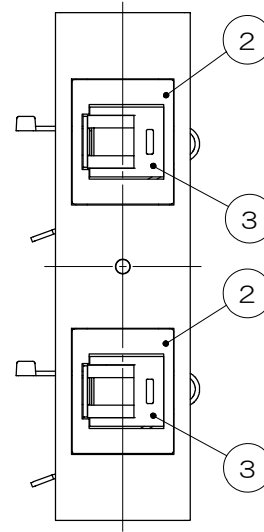
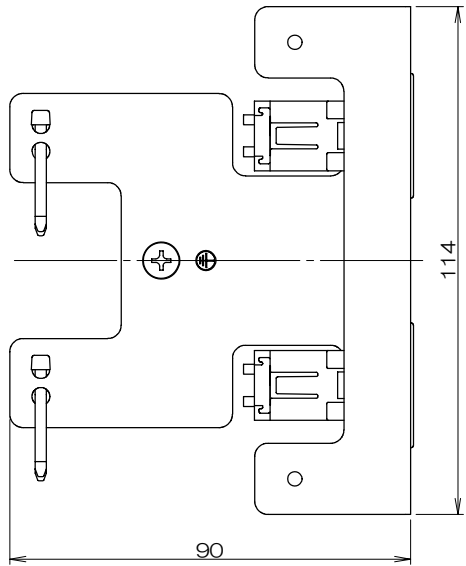


△x	来 歴	担当	承認



- 注1. 本製品のボックスへの固定には「SMA10000」に添付されているサラネジを使用します。
 2. ③モジュラジャックは添付品です。
 配線ケーブル圧接後、②JISプレート用アダプタに本図指示通り取付けを行なってください。

2	5		インシュロック			
1	4		アースネジ			M4
2	3		CAT6モジュラジャック			添付品
2	2		JISプレート用アダプタ			
1	1		SMA-X2取付板			

数量	項目	図番	品名	材料	処理	寸法&記事
承認	名 稱		備付		三角法	
'16.10.17	鈴木	SMA90086			尺度	
検 図	関連事項		図 番		X	
'16.10.17	高島	3F7237C-05				
製 図	*					
'16.10.14	島村	TERADA ELECTRIC WORKS CO., LTD.				
設 計						
'16.10.14	島村					