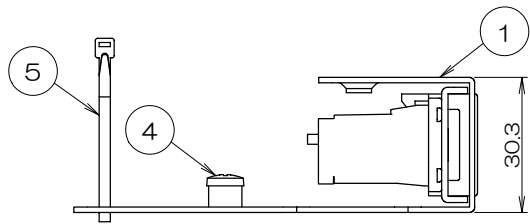
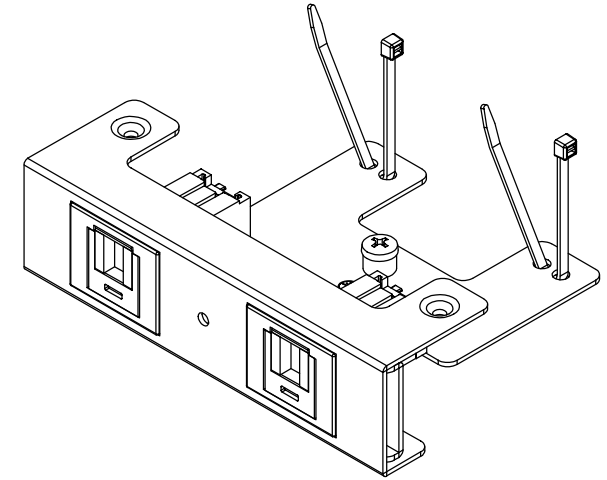
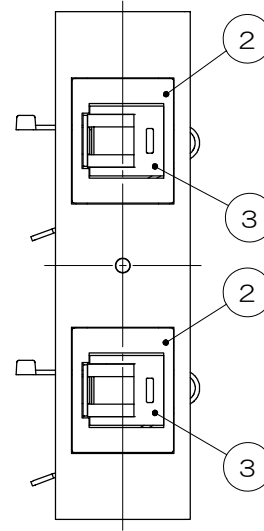
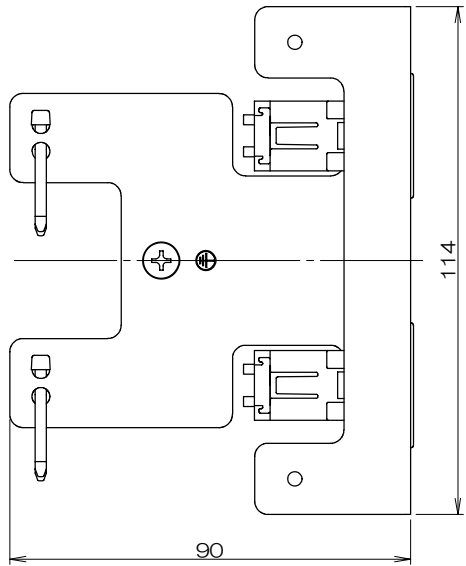


△x	来 歴	担当	承認



- 注1. 本製品のボックスへの固定には「SMA10000」に添付されているサラネジを使用します。
 2. ③モジュラジャックは添付品です。
 配線ケーブル圧接後、②JISプレート用アダプタに本図指示通り取付けを行ってください。

2	5		インシュロック			
1	4		アースネジ			M4
2	3		8極8芯モジュラジャック			添付品
2	2		JISプレート用アダプタ			
1	1		SMA-X2取付板			
数量	項目	図番	品名	材料	処理	寸法&記事

承認	名 稱	備付	三角法
'16.10.17 鈴木	SMA90082		尺度
検 図			×
'16.10.17 高島	関連事項	図 番	
製 図	*	3F7237C-04	
'16.10.14 島村			
設 計	TERADA ELECTRIC WORKS CO., LTD.		
'16.10.14 島村			