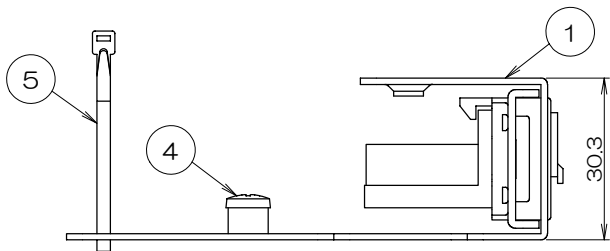
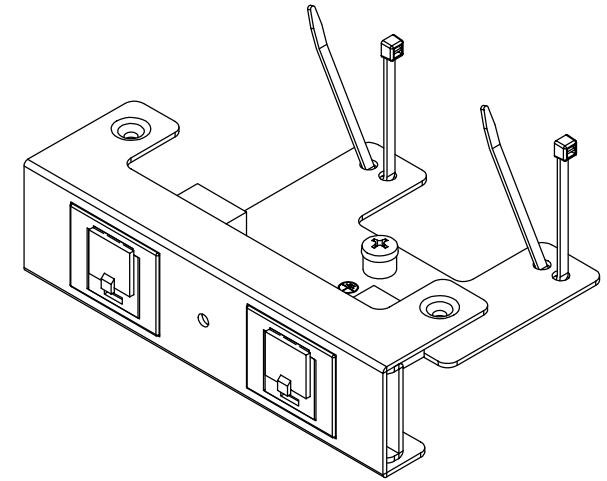
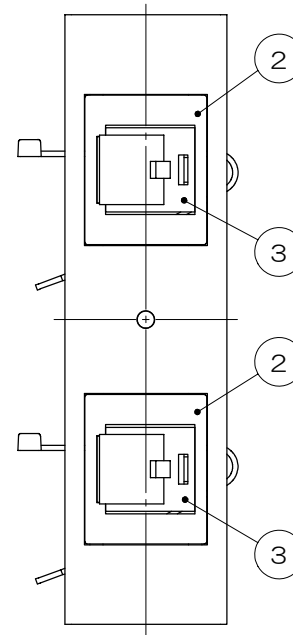
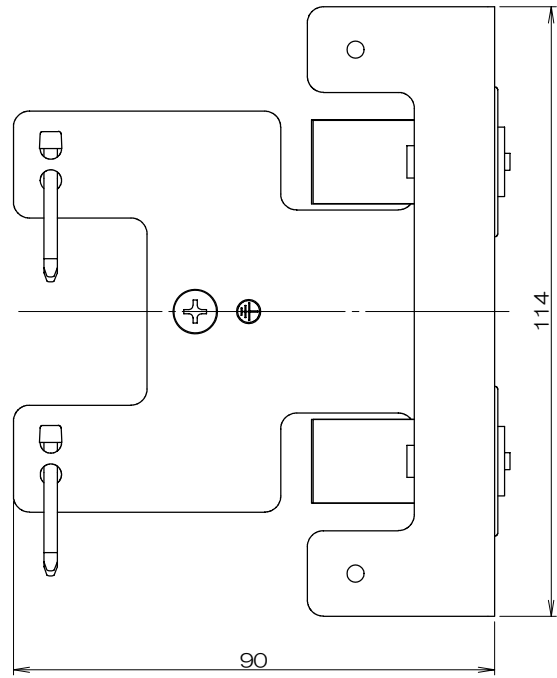


△x	来 歴	担当	承認



- 注1. 本製品のボックスへの固定には「SMA10000」に添付されているサラネジを使用します。  
 2. ③モジュラジャックは添付品です。  
 配線ケーブル圧接後、②JISプレート用アダプタに本図指示通り取付けを行なってください。

2	5		インシュロック			
1	4		アースネジ			M4
2			ダストカバー			添付品
2	3		6極6芯モジュラジャック			添付品
2	2		JISプレート用アダプタ			
1	1		SMA-X2取付板			

数量	項目	図番	品名	材料	処理	寸法&記事
承認	*16.10.17   鈴木		名 稱	備付		三角法
検 査	*16.10.17   高島		SMA90062			尺度
製 図	*16.10.14   島村		関連事項	図 番		3F7237C-03
設 計	*16.10.14   島村		*			
TERADA ELECTRIC WORKS CO., LTD.						