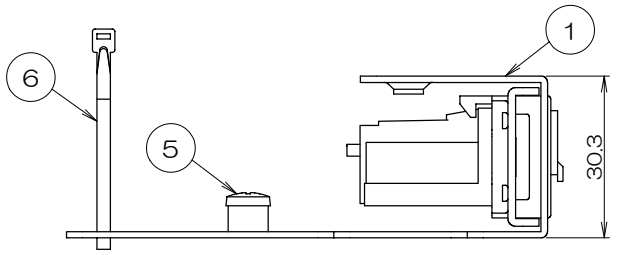
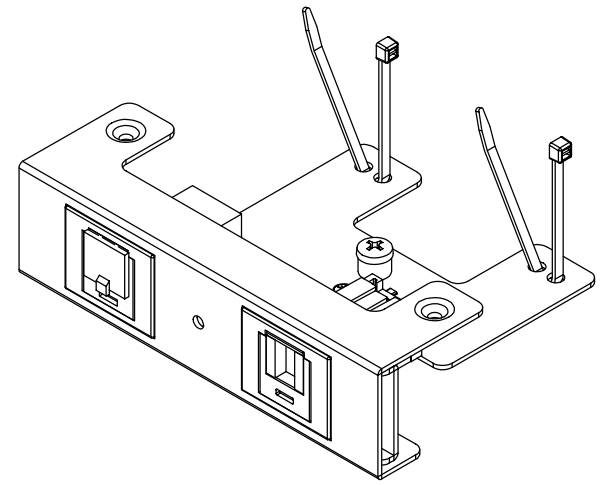
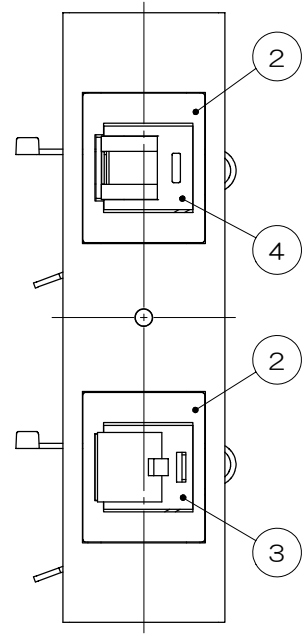
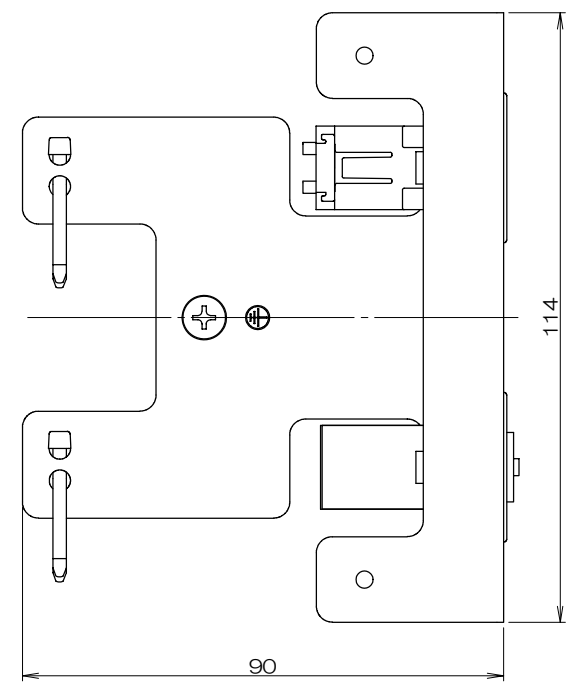


△x	来歴	担当	承認



- 注1. 本製品のボックスへの固定には「SMA10000」に添付されているサラネジを使用します。  
 2. ③④モジュラジャックは添付品です。  
 配線ケーブル圧接後、②JISプレート用アダプタに本図指示通り取付けを行なってください。

2	6		インシュロック			
1	5		アースネジ			M4
1	4		8極8芯モジュラジャック			添付品
1			ダストカバー			添付品
1	3		6極6芯モジュラジャック			添付品
2	2		JISプレート用アダプタ			
1	1		SMA-X2取付板			
数量	項目	図番	品名	材料	処理	寸法&記事

承認	'16.10.17   鈴木	名 稱	SMA90040		備付	三角法
検 査	'16.10.17   高島	製 図	* 関連事項		図 番	尺 度
製 図	'16.10.14   島村			3F7237C-02		
設 計	'16.10.14   島村	TERADA ELECTRIC WORKS CO., LTD.				