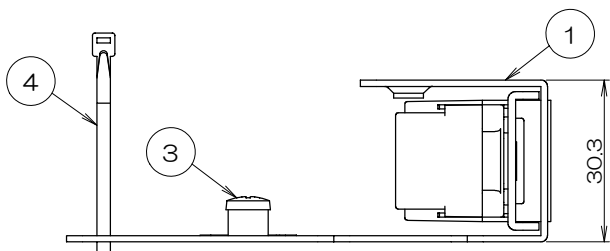
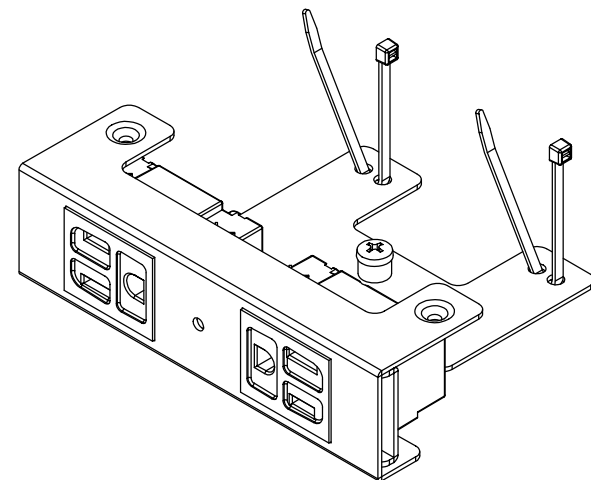
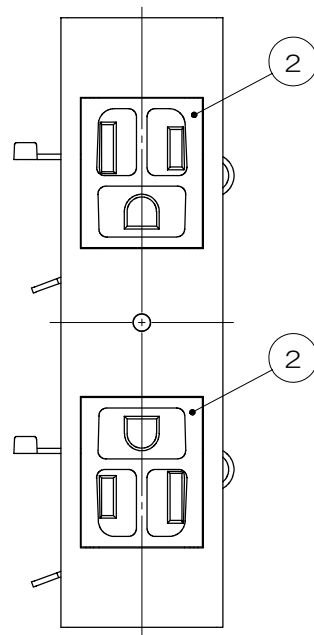
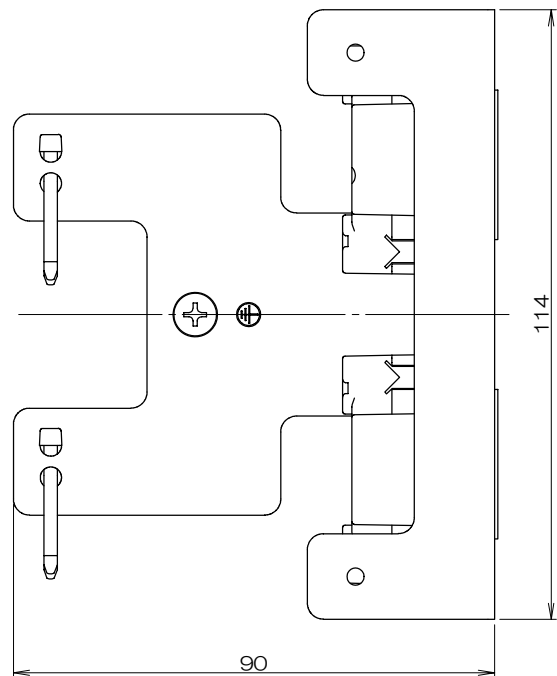


3F7237C-01 基図

△x	来歴	担当	承認
----	----	----	----



注1. 本製品のボックスへの固定には「SMA10000」に添付されているサラネジを使用します。

2	4		インシュロック				
1	3		アースネジ			M4	
2	2		埋込接地コンセント			接地2P 15A 125V	
1	1		SMA-X2取付板				
数量	項目	図番	品名	材料	処理	寸法&記事	
承認	名称			備付		三角法	
'16.10.17	鈴木	SMA90005				尺度	
検図	高島						
製図	関連事項			図番			
'16.10.14	島村	*			3F7237C-01		
設計	TERADA ELECTRIC WORKS CO., LTD.						
'16.10.14							島村