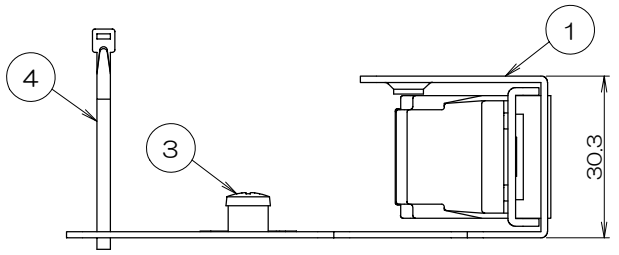
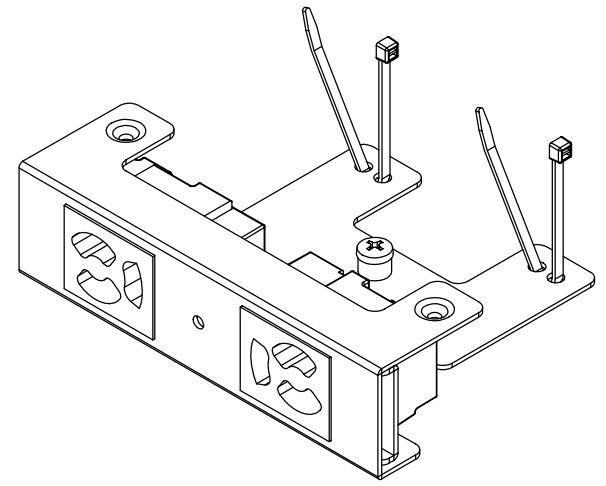
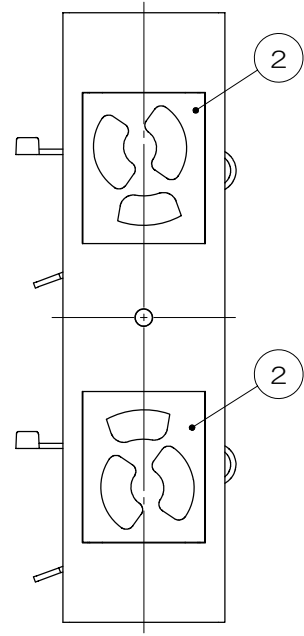
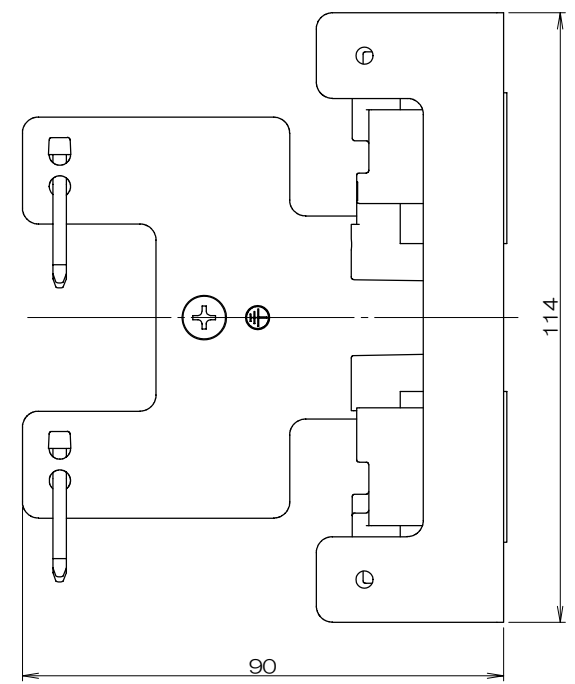


△x	来歴	担当	承認



注1. 本製品のボックスへの固定には「SMA10000」に添付されているサラネジを使用します。

2	4		インシュロック			
1	3		アースネジ			M4
2	2		埋込接地抜止コンセント			接地2P 15A 125V
1	1		SMA-X2取付板			
数量	項目	図番	品名	材料	処理	寸法&記事
承認	*16.10.17 鈴木		名称	備付		三角法
検図	*16.10.17 高島		SMA90004			尺度
製図	*16.10.14 島村		関連事項	図番		X
設計	*16.10.14 島村		*	3F7237C-00		
	TERADA ELECTRIC WORKS CO., LTD.					