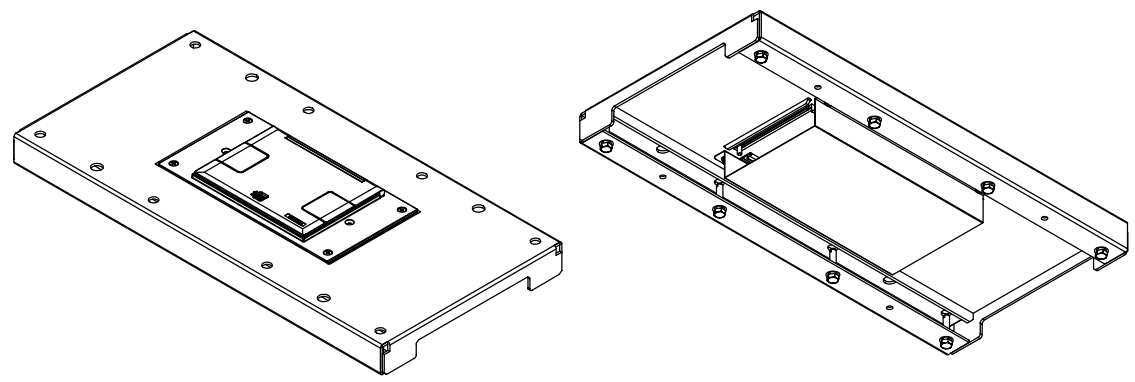
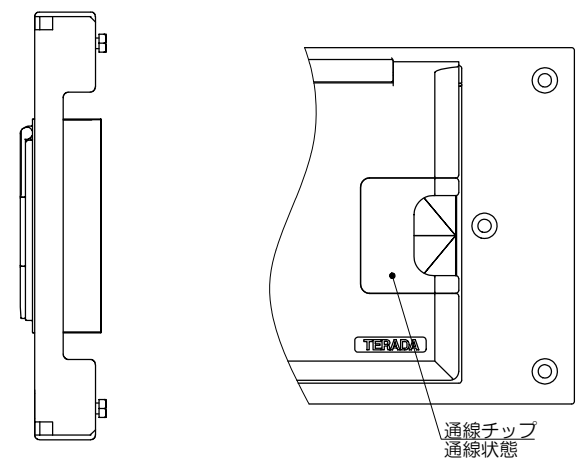
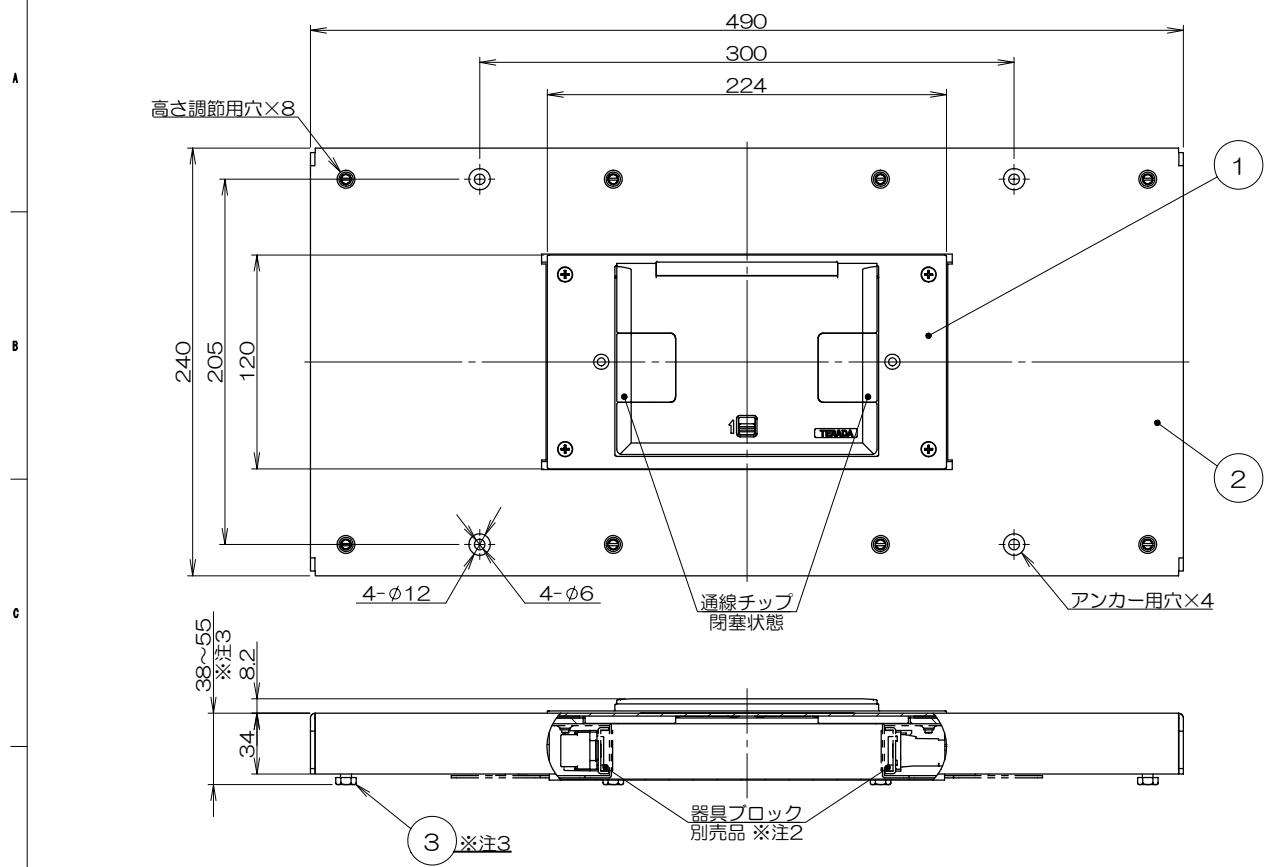


△x	来歴	担当	承認
----	----	----	----



- 注1. 本図は①SMK10000Nを②SMA用ボックスASSYに取付けた状態図を示し、出荷状態ではありません。
 2. ①SMA1000Nの固定には別売品の器具ブロックが2つ必要です。
 3. ③六角支柱を使用してボックス高さをレベル調整する事が可能です。レベル調整後、③六角支柱にネジロック等で緩み防止を行なってください。

8	3		六角支柱			M6	
1	2		SMA用ボックスSUBASSY				
1	1		SMK10000N	アルミ合金	ホルパーメタリック黒	添付品	
数量	項目	図番	品名	材料	処理	寸法&記事	
承認	'16.10.17	鈴木	名称			備付	三角法
検図	'16.10.17	高島	SMA10000			尺度	×
製図	'16.10.14	島村	関連事項			図番	
設計	'16.10.14	島村	*			3F7236C	
TERADA ELECTRIC WORKS CO., LTD.							