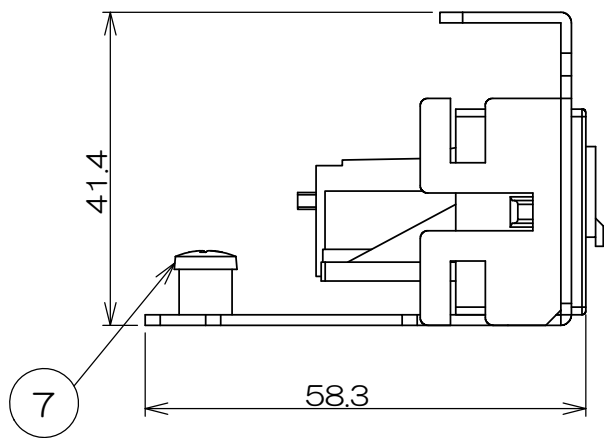
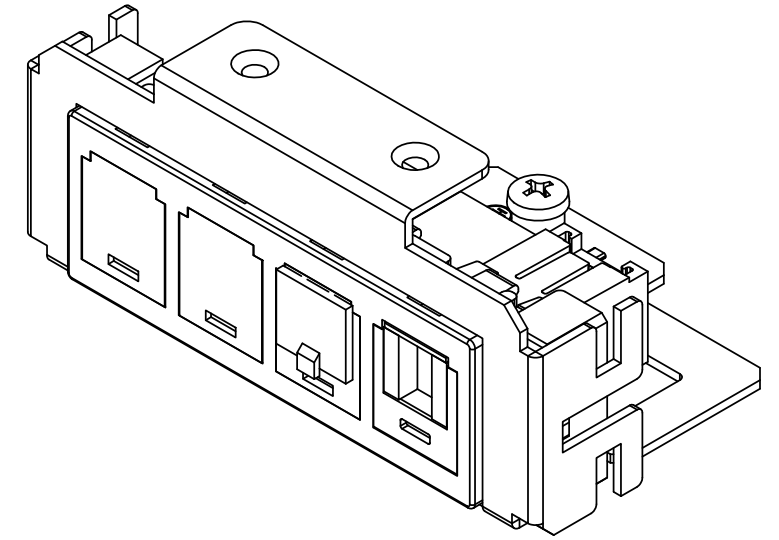
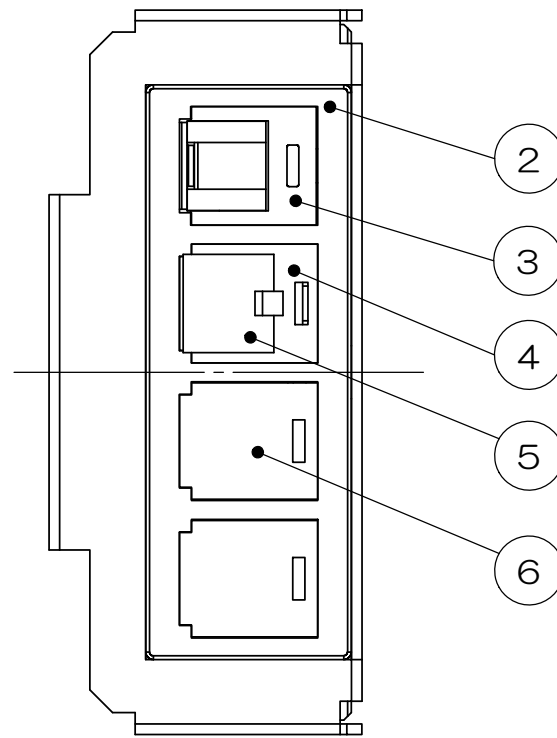
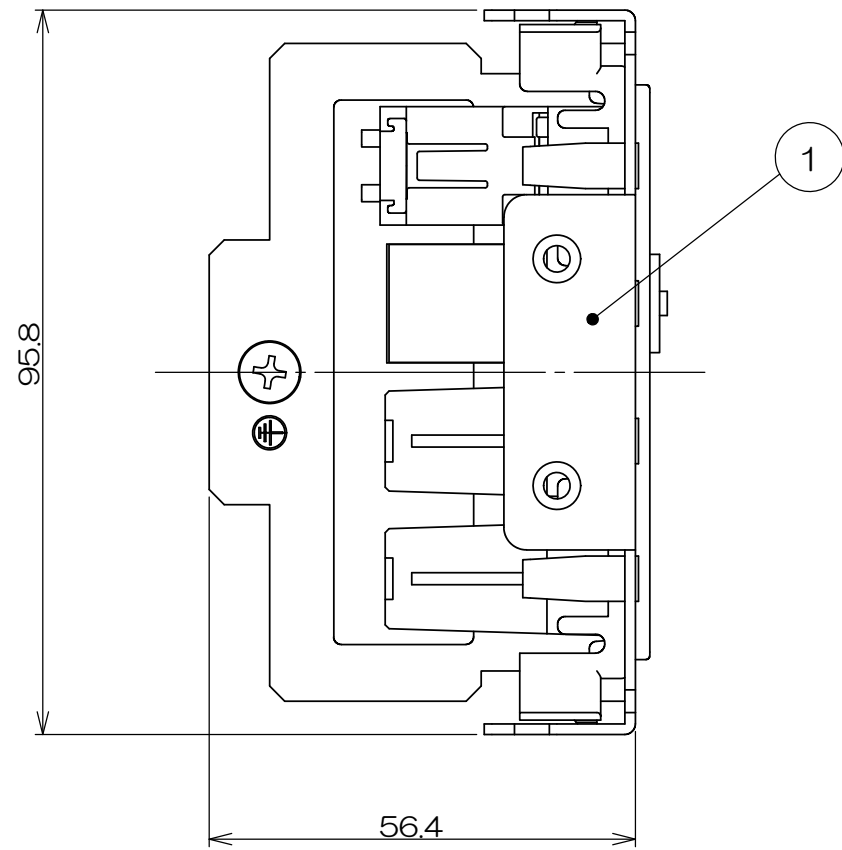


△x	来歴	担当	承認
----	----	----	----



注1.本図は実装状態を示し、③CAT5Eモジュラジャック、④6極6芯モジュラジャック、⑤ダストキャップ、⑥ブランクモジュールは添付品です。配線ケーブル圧接後、②IFP CAT5ホルダーに本図通り、取り付けてください。

数量	項目	図番	品名	材料	処理	寸法&記事
2			サラネジ			添付品
1	7		アースネジ			M4
2	6		ブランクモジュール			添付品
1	5		ダストキャップ			添付品
1	4		6極6芯モジュラジャック			添付品
1	3		CAT5Eモジュラジャック			添付品
1	2		IFP CAT5ホルダー			
1	1		LTF取付板			

承認 '169.16 鈴木	検図 '169.16 島村	製図 '169.13 塚原	設計 '169.13 塚原	名称 LTF00040	備付	三角法 尺度 1:1
関連事項 *				図番 3F7229C-08	TERADA ELECTRIC WORKS CO., LTD.	