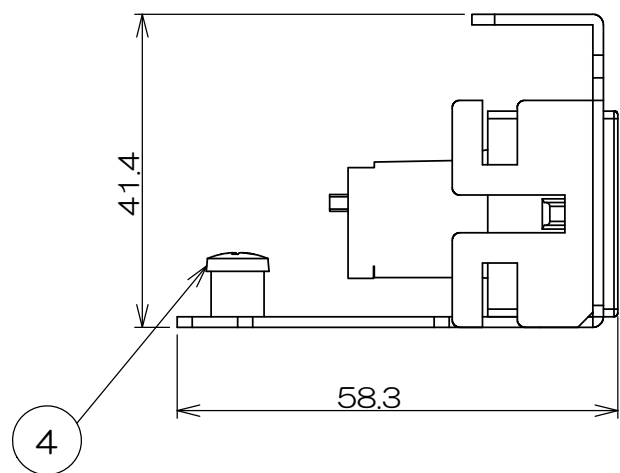
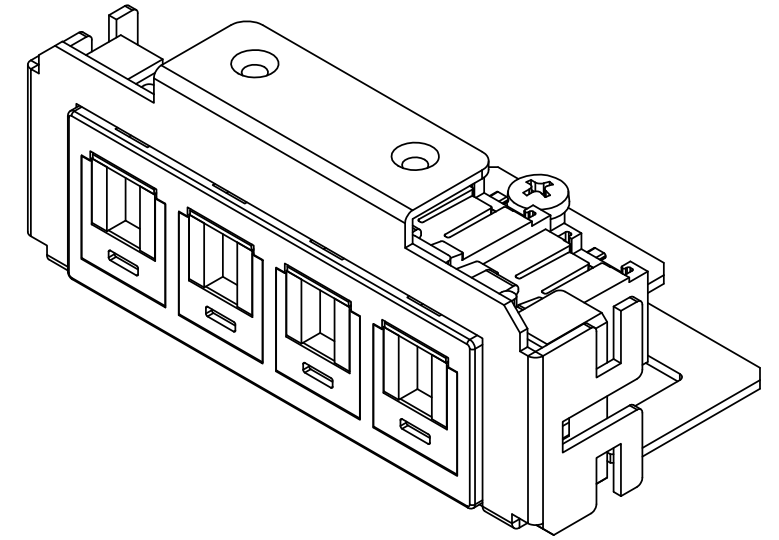
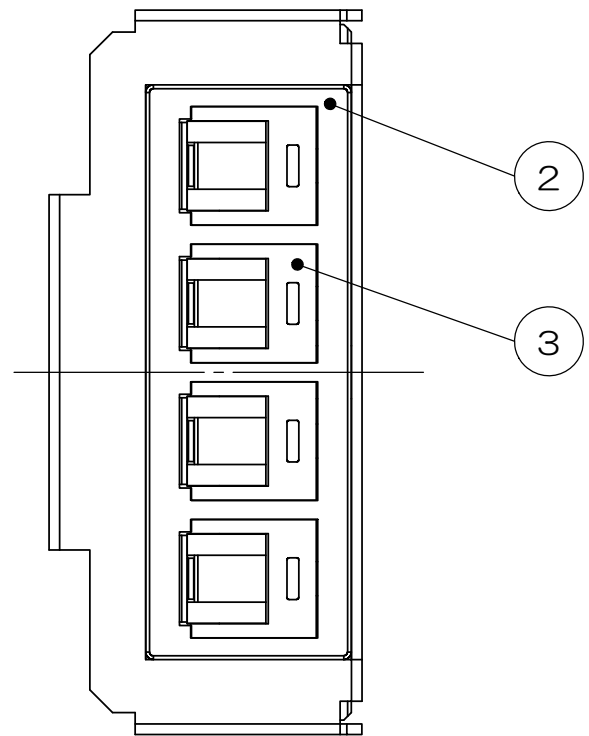
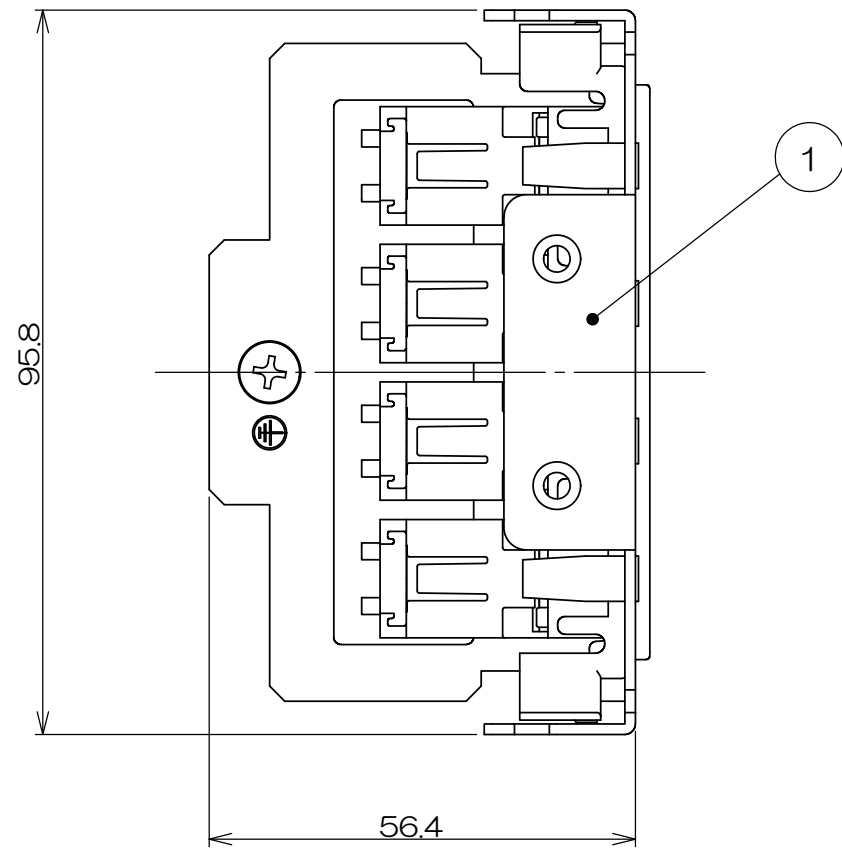


△x	来歴	担当	承認
----	----	----	----

A
B
C
D
E



注1.本図は実装状態を示し、③CAT5Eモジュラジャックは添付品です。
配線ケーブル圧接後、②IFP CAT5ホルダーに本図通り、
取り付けてください。

2			サラネジ			添付品
1	4		アースネジ			M4
4	3		CAT5Eモジュラジャック			添付品
1	2		IFP CAT5ホルダー			
1	1		LTF取付板			
数量	項目	図番	品名	材料	処理	寸法&記事

承認	169.16	鈴木	名称	LTF00084		備付	三角法
検図	169.16	島村	関連事項	* 3F7229C-05			尺度
製図	169.13	塚原					1:1
設計	169.13	塚原					
TERADA ELECTRIC WORKS CO., LTD.							