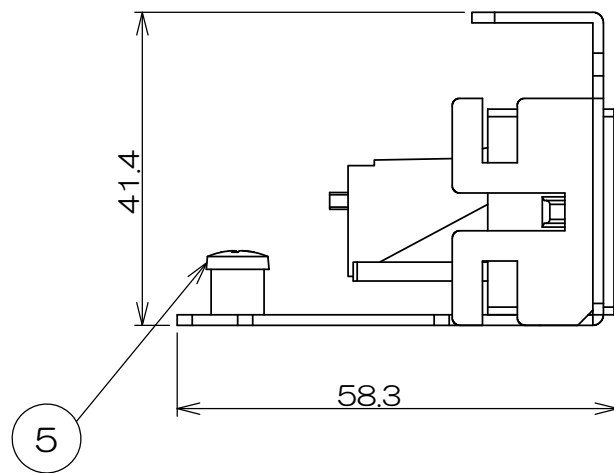
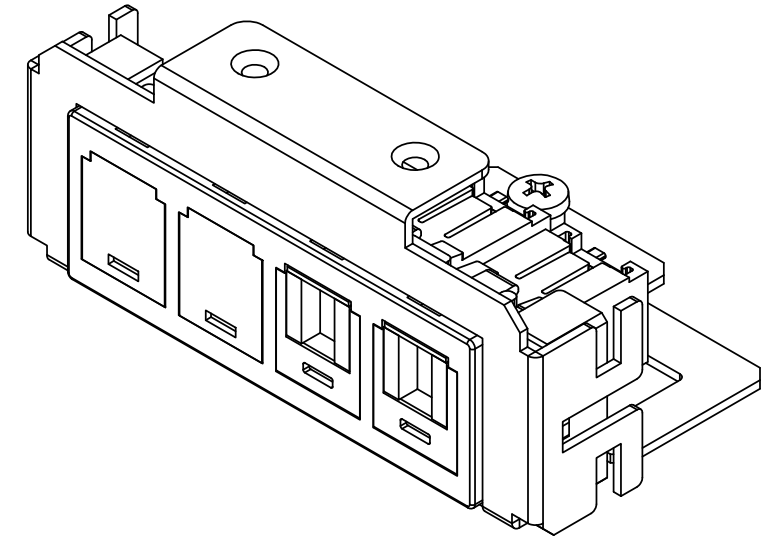
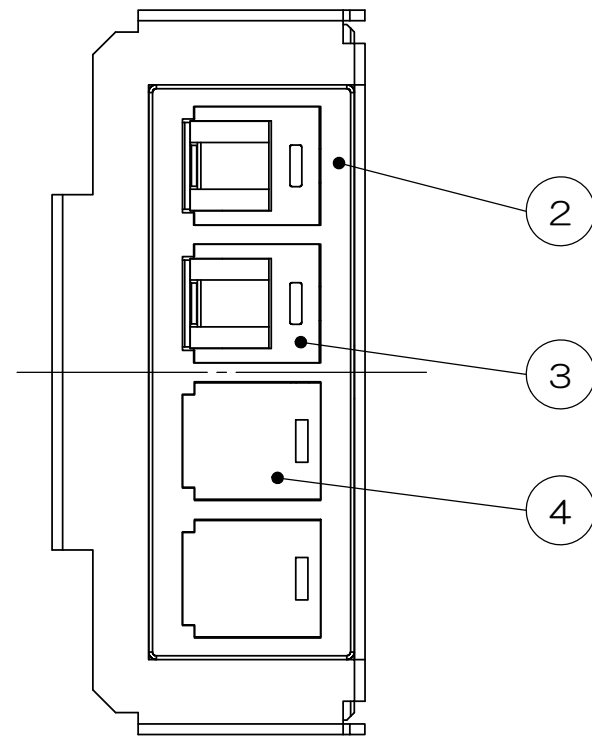
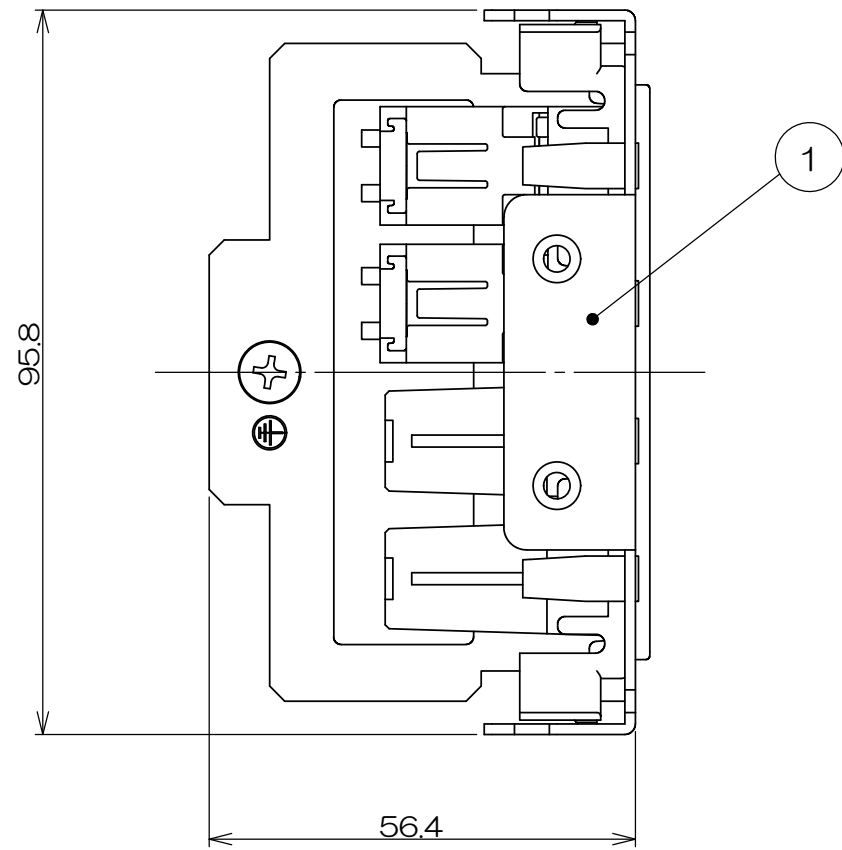


△x	来 歴	担当	承認
----	-----	----	----



注1.本図は実装状態を示し、③CAT5Eモジュラジャック,④ブランクモジュールは添付品です。配線ケーブル圧接後、②IFP CAT5ホルダーに本図通り、取り付けてください。

2			サラネジ			添付品
1	5		アースネジ			M4
2	4		ブランクモジュール			添付品
2	3		CAT5Eモジュラジャック			添付品
1	2		IFP CAT5ホルダー			
1	1		LTF取付板			
数量	項目	図番	品名	材料	処理	寸法&記事

承認	名称	備付	三角法	
'169.16   鈴木	LTF00082		尺度	
検 図			1:1	
'169.16   島村	* 関連事項	図番	3F7229C-04	
製 図				TERADA ELECTRIC WORKS CO., LTD.
設 計				
'169.13   塚原				