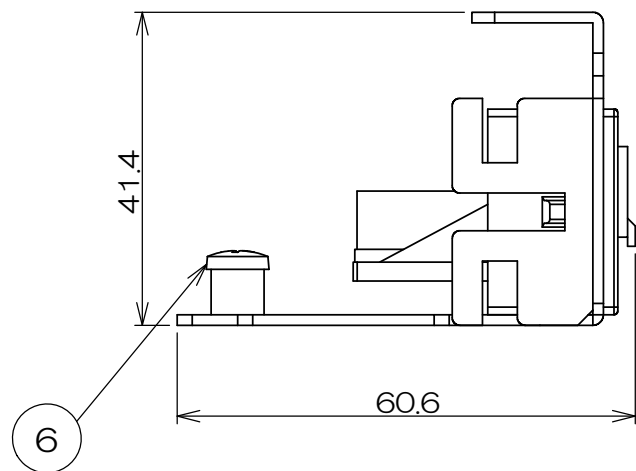
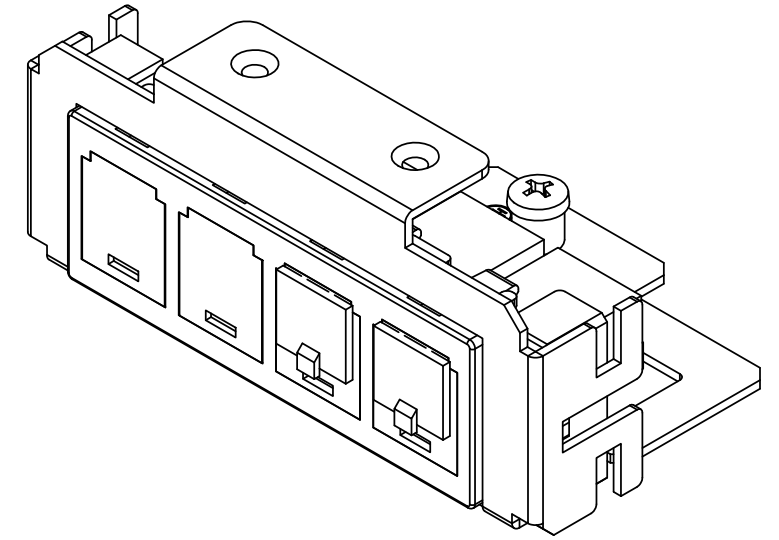
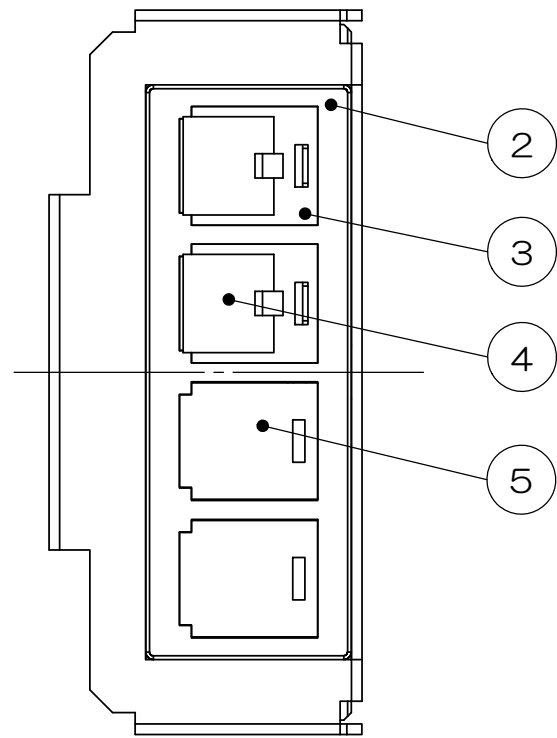
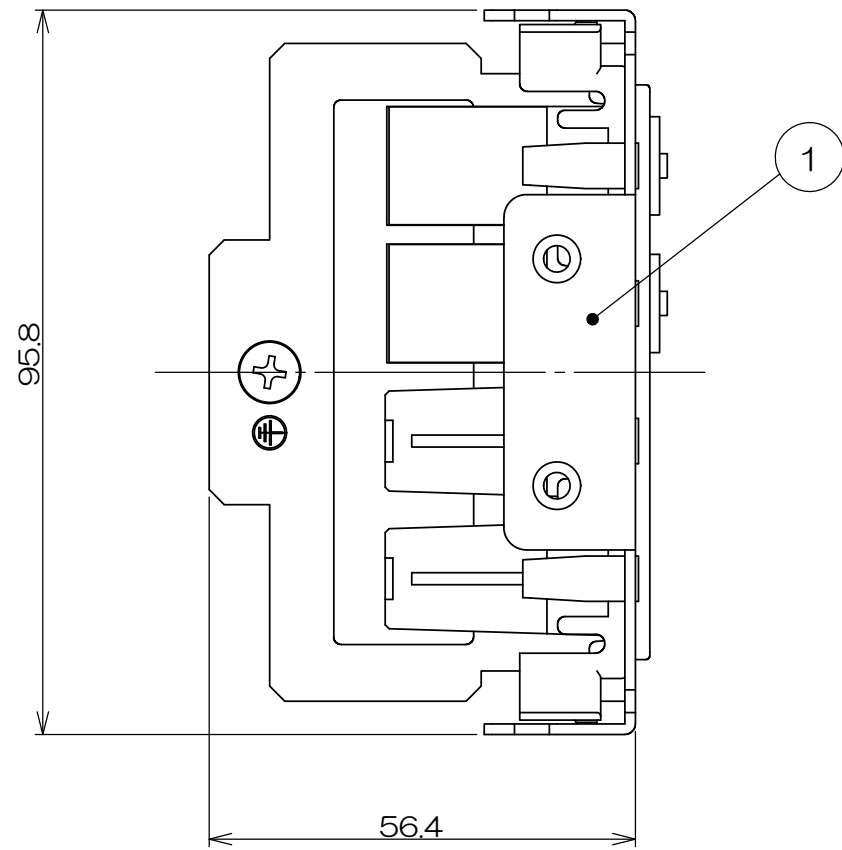


△x	来歴	担当	承認
----	----	----	----



注1.本図は実装状態を示し、③6極6芯モジュラジャック、④ダストキャップ
 ⑤ブランクモジュールは添付品です。配線ケーブル圧接後、
 ②IFP CAT5ホルダーに本図通り、取り付けてください。

数量	項目	図番	品名	材料	処理	寸法&記事
2			サラネジ			添付品
1	6		アースネジ			M4
2	5		ブランクモジュール			添付品
2	4		ダストキャップ			添付品
2	3		6極6芯モジュラジャック			添付品
1	2		IFP CAT5ホルダー			
1	1		LTF取付板			

承認 '169.16 鈴木	検図 '169.16 島村	製図 '169.13 塚原	設計 '169.13 塚原	名称 LTF00062	備付	三角法 尺度 1:1
関連事項 *				図番 3F7229C-02		
TERADA ELECTRIC WORKS CO., LTD.						