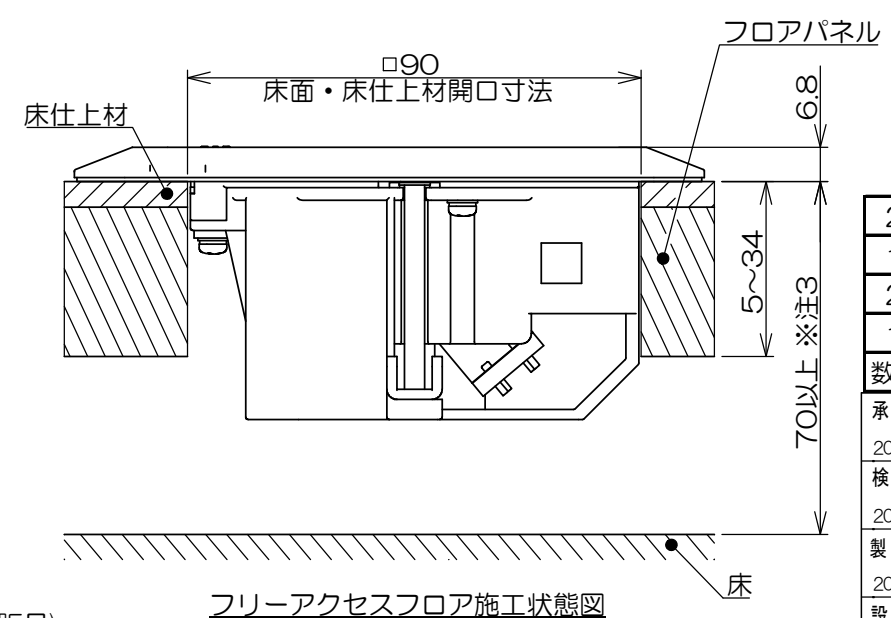
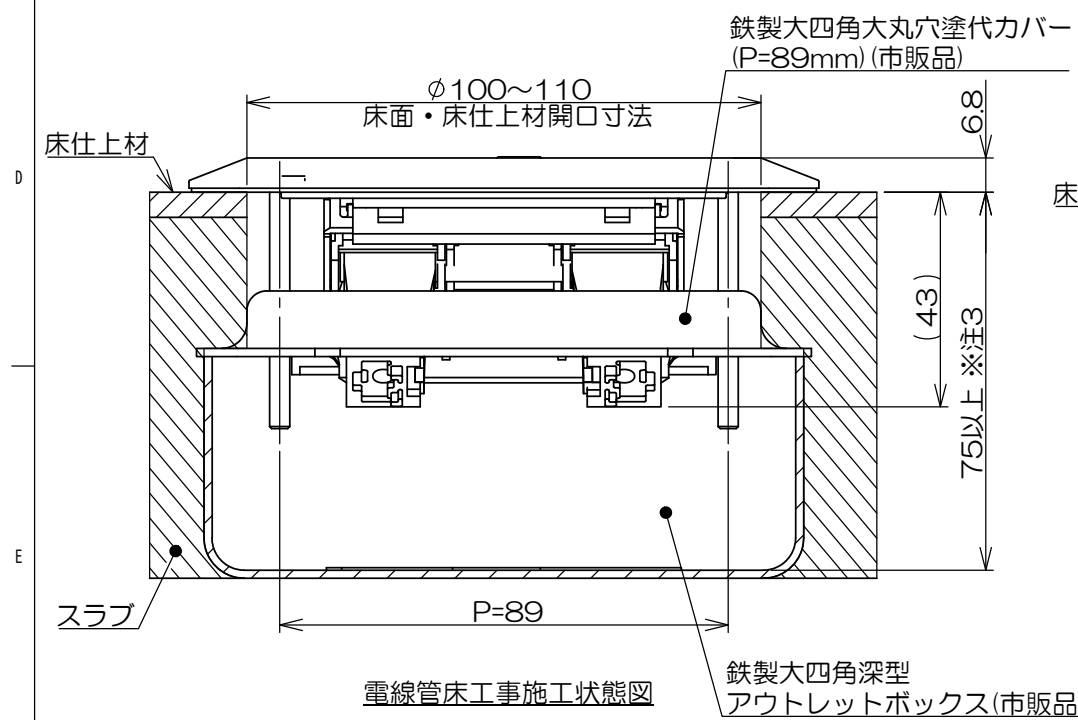
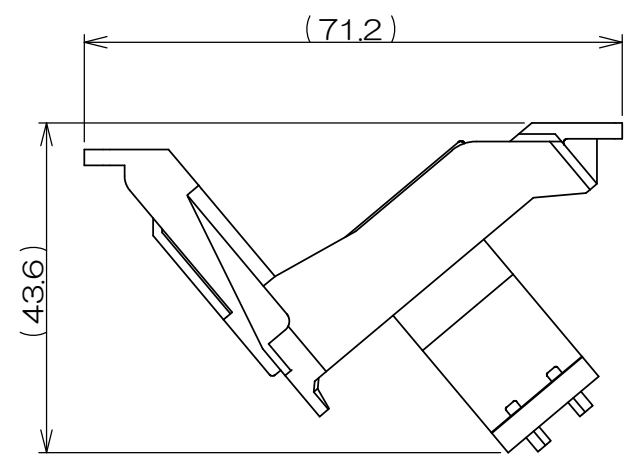
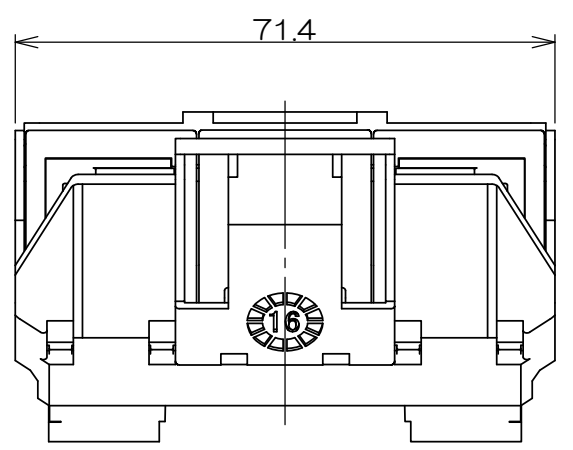
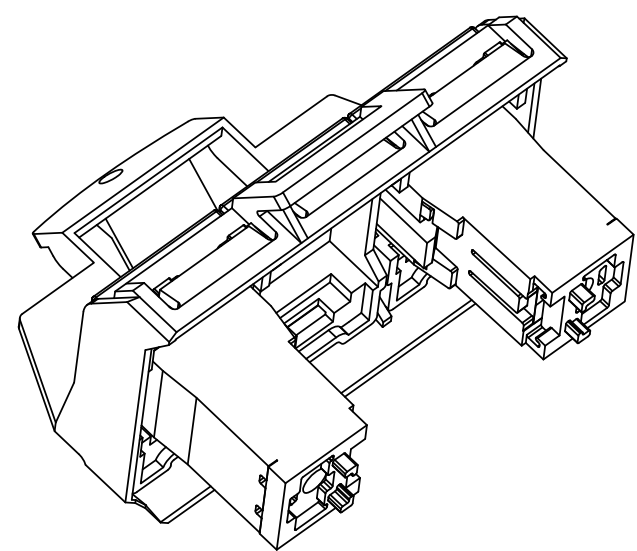
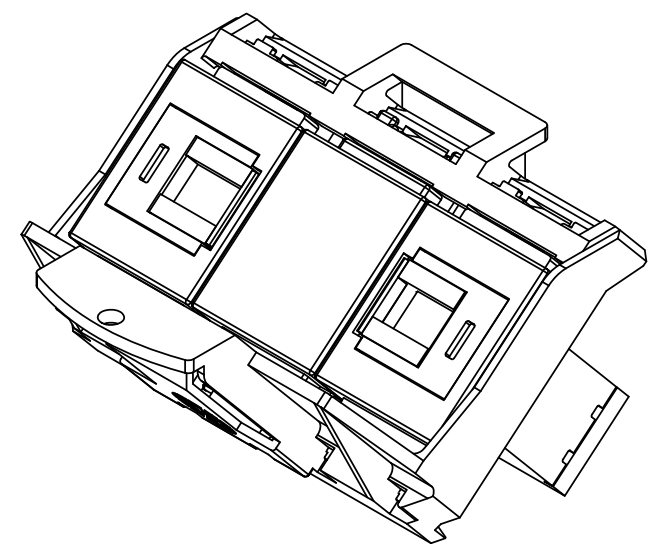
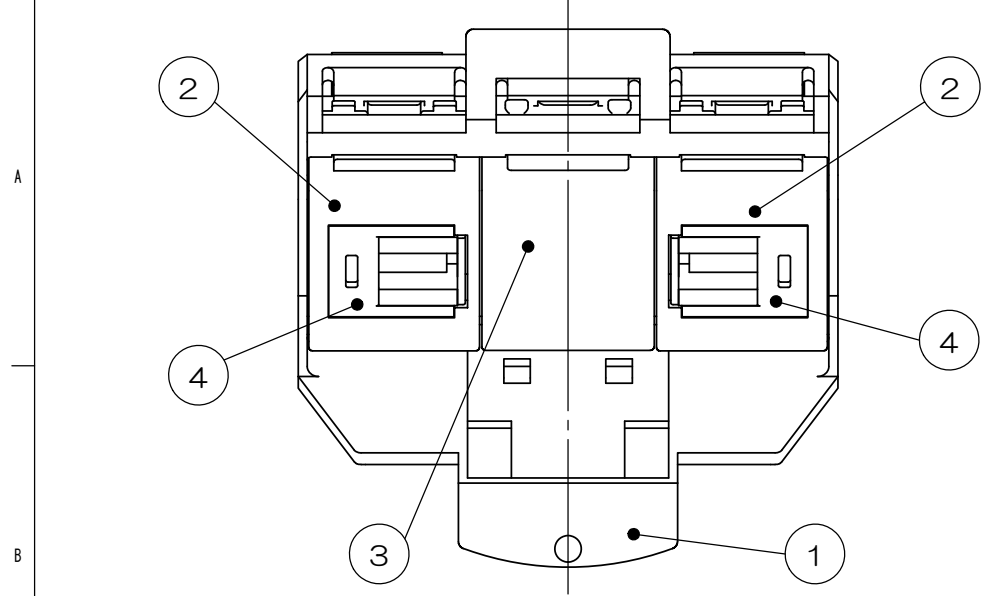


来歴		担当	承認
▲ x	施工状態図追加、注記追記/P22-087	2022.10.6 西村	2022.10.19 西村



- 注1. 本図は組立状態を示し、納品状態ではありません。
 注2. 項目④モジュラジャックは添付品です。配線ケーブル圧接後、項目②JISプレート用アダプタに本図指示通り取付してください。
 注3. 必要床高寸法はフリーアクセスフロアでは70mm、電線管床工事では75mmとなります。

2	4		CAT6モジュラジャック			添付品
1	3		ブランクチップ			
2	2		JISプレート用アダプタ			
1	1		EEM取付枠			
数量	項目	図番	品名	材料	処理	寸法&記事

承認 2016.9.21 鈴木	名称 EEM器具ブロック EEM90086	備付	三角法
検図 2016.9.21 島村			尺度
製図 2016.9.20 高島	関連事項 *	図番 3F7217C-02	
設計 2016.8.25 高島		TERADA ELECTRIC WORKS CO., LTD.	