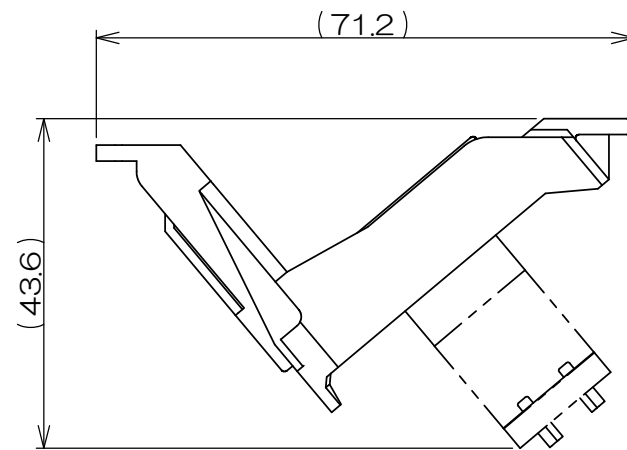
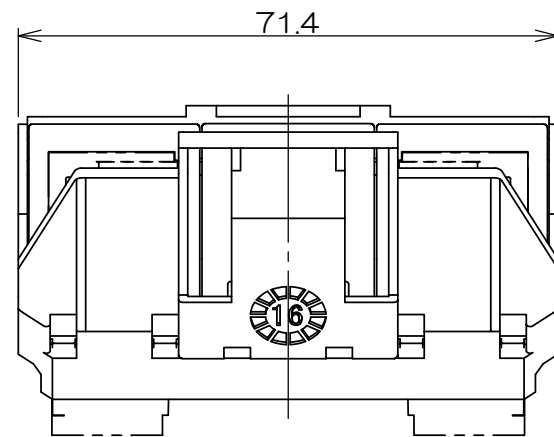
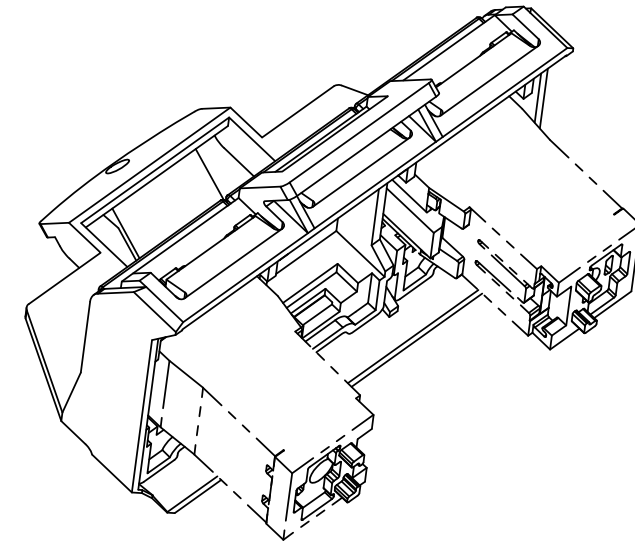
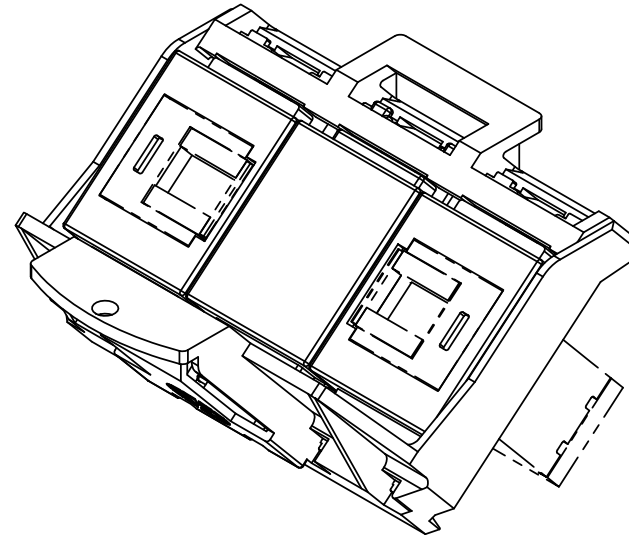
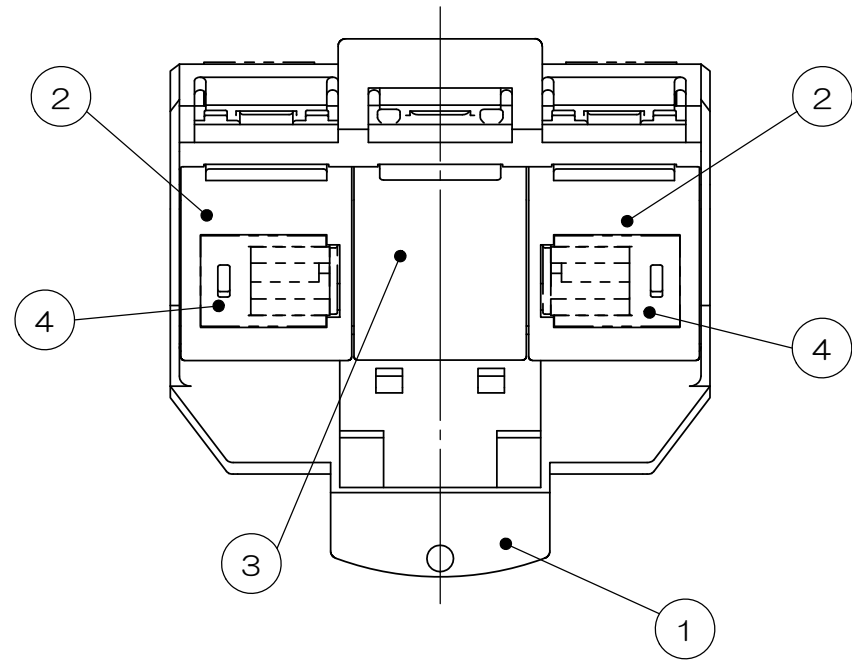


来歴		担当	承認
△x	項目4品名変更/H20-438	2020.10.23 出口	2020.11.11 馬木



注1. 本図は組立状態を示し、納品状態ではありません。  
 2. 項目④モジュラジャックは添付品です。  
 配線ケーブル圧接後、項目②JISプレート用アダプタに本図指示通り取付してください。

2	4		CAT5Eモジュラジャック			添付品	
1	3		ブランクチップ				
2	2		JISプレート用アダプタ				
1	1		EEM取付枠				
数量	項目	図番	品名	材料	処理	寸法&記事	
承認	2016.9.21	鈴木	名称			備付	三角法
検図	2016.9.21	島村	EEM器具ブロック EEM90082				尺度 1:1
製図	2016.9.20	高島	関連事項		図番	3F7217C-01	
設計	2016.8.25	高島	*				
TERADA ELECTRIC WORKS CO., LTD.							