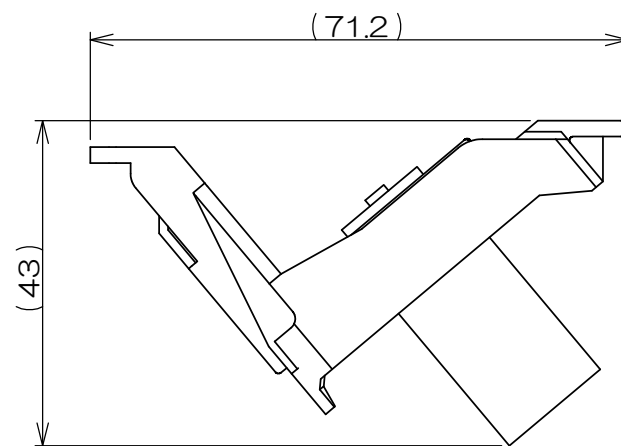
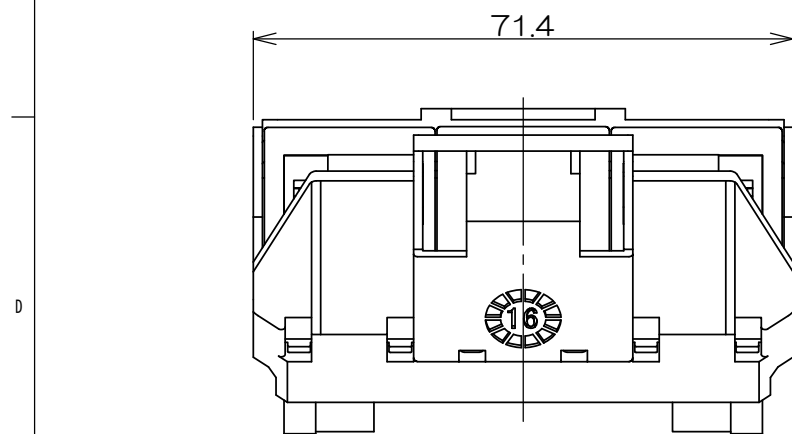
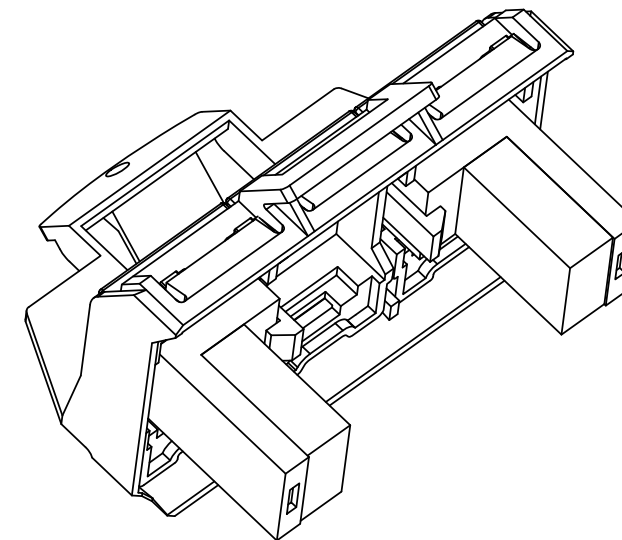
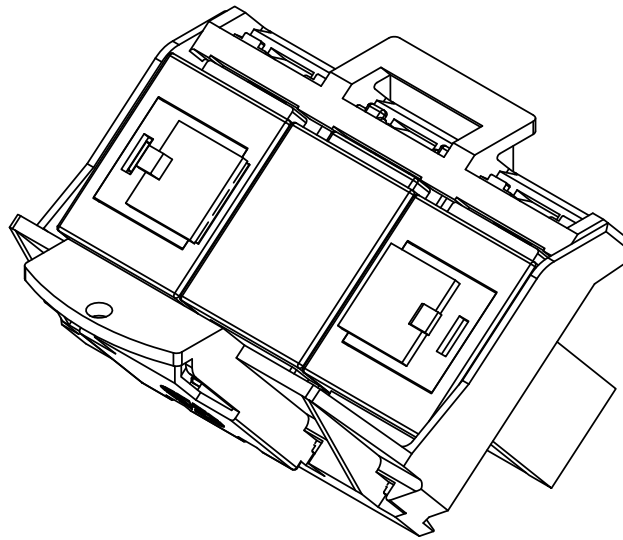
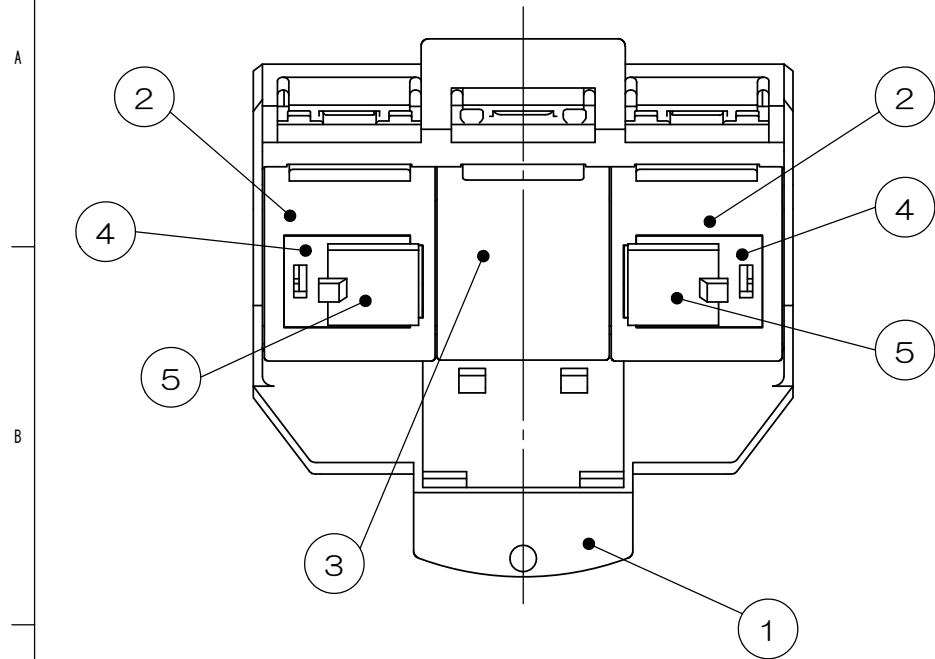


△x	来歴	担当	承認
----	----	----	----



注1. 本図は組立状態を示し、納品状態ではありません。
 2. 項目④モジュラジャックと項目⑤ダストカバーは添付品です。
 配線ケーブル圧接後、項目②JISプレート用アダプタに
 本図指示通り取付してください。

2	5		ダストカバー			添付品	
2	4		6極6芯モジュラジャック			添付品	
1	3		blankチップ				
2	2		JISプレート用アダプタ				
1	1		EEM取付枠				
数量	項目	図番	品名	材料	処理	寸法&記事	
承認	2016.9.21	鈴木	名称			備付	三角法
検図	2016.9.21	島村	EEM器具ブロック EEM90062				尺度 1:1
製図	2016.9.20	高島	関連事項		図番	3F7217C-00	
設計	2016.8.25	高島	*				
TERADA ELECTRIC WORKS CO., LTD.							