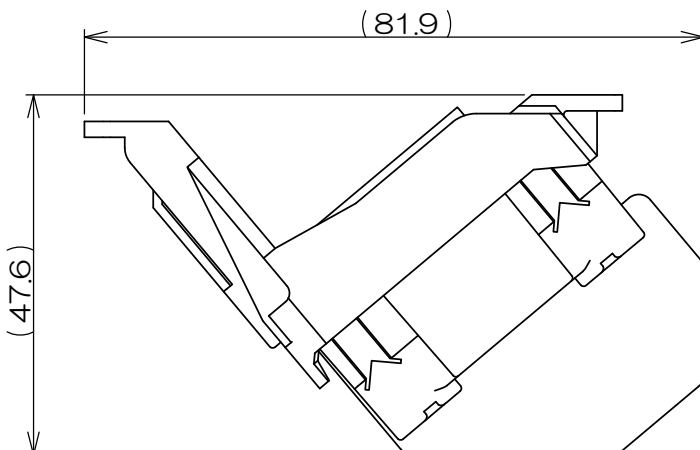
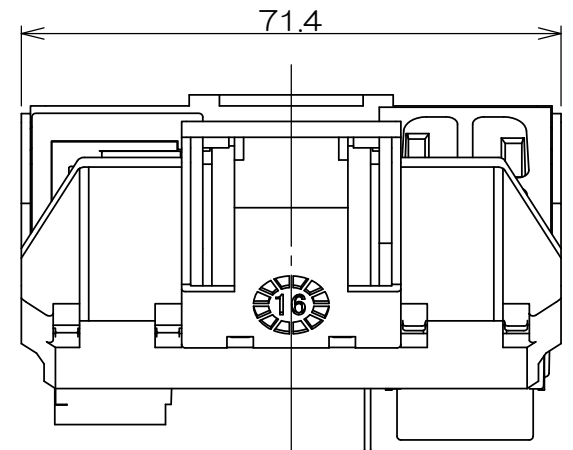
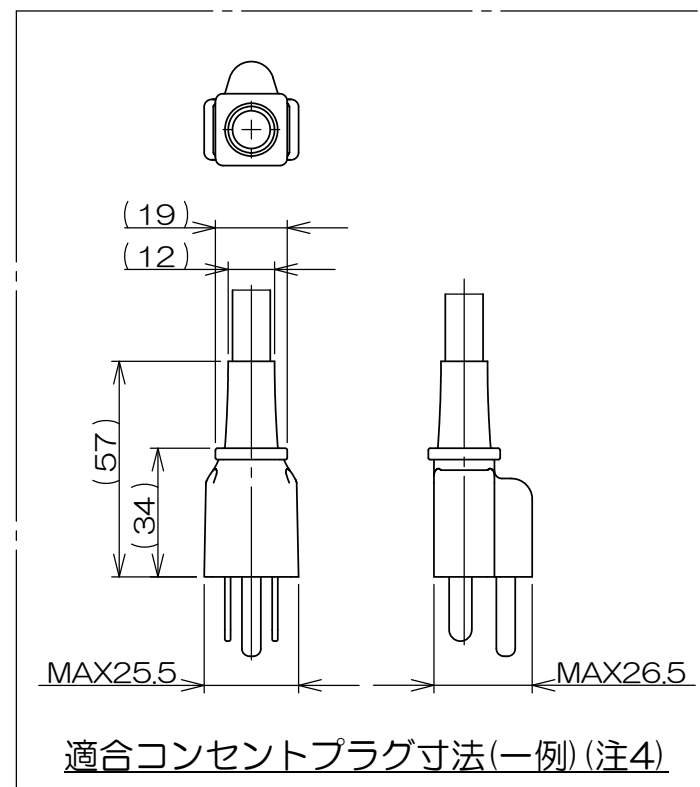
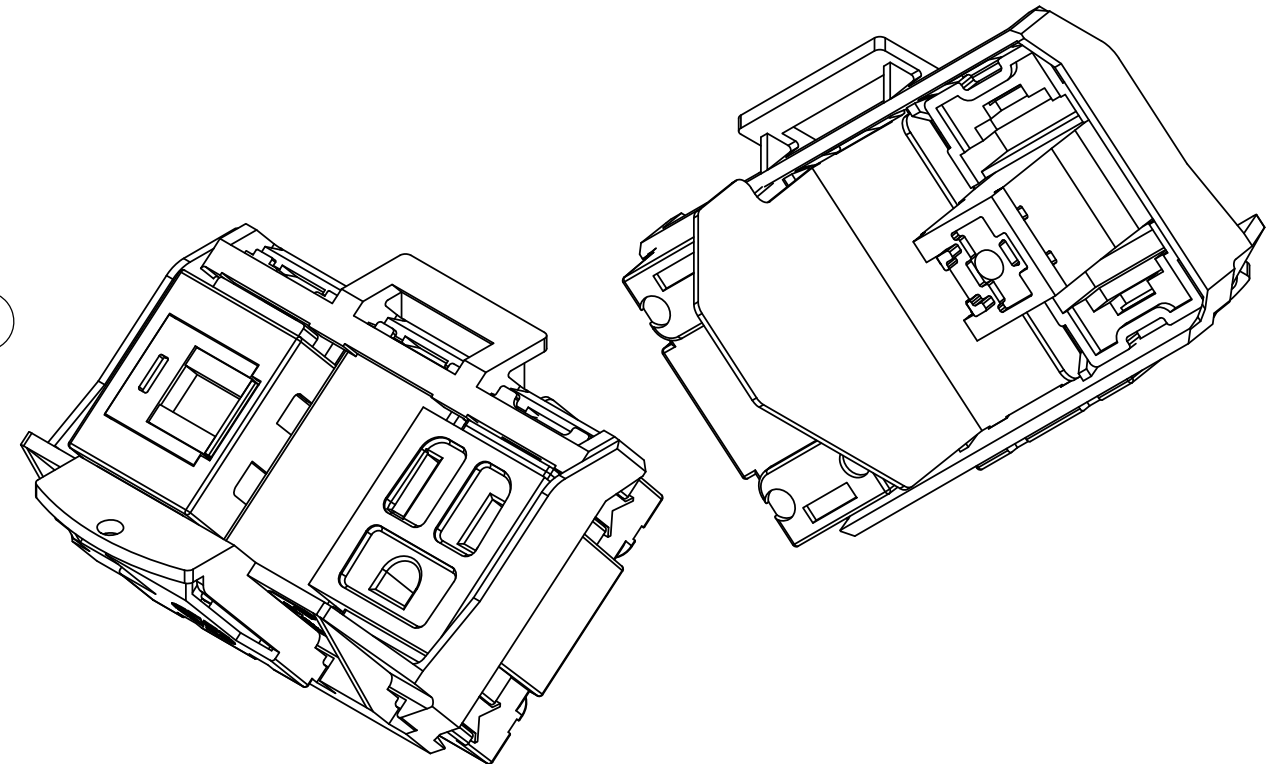
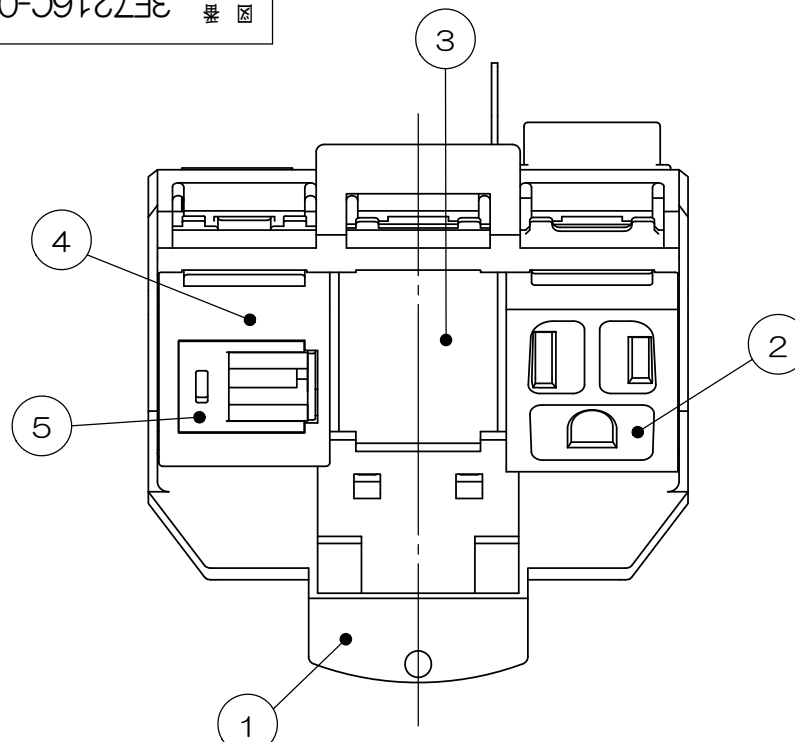
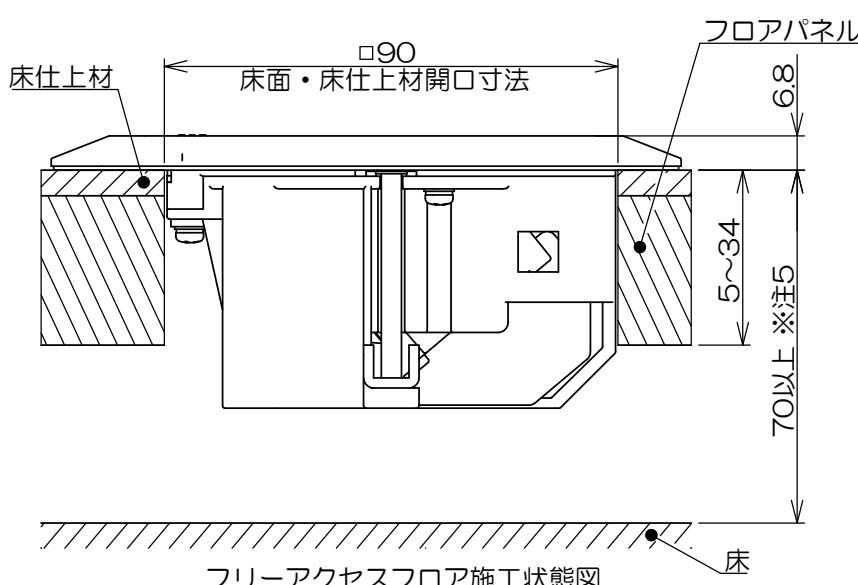


来歴		担当	承認
▲ x	施工状態図追加、注記追加/P22-087	2022.10.6 西村	2022.10.19 西村

A
B
C
D
E



- 注1. 本図は組立状態を示し、納品状態ではありません。
 注2. 項目⑤モジュラジャックは添付品です。
 配線ケーブル圧接後、④JISプレート用アダプタに本図指示通り取付してください。
 注3. 1000BASE-T伝送で使用しないことをお勧めします。
 コンセントからのノイズにより伝送不良が発生する場合があります。
 注4. 形状によっては適合しないコンセントプラグもあります。
 注5. 必要床高寸法は70mmとなります。



1	5		CAT6モジュラジャック			添付品	
1	4		JISプレート用アダプタ				
1	3		EEMセパレータ				
1	2		埋込接地コンセント			接地2P15A125V	
1	1		EEM取付枠				
数量	項目	図番	品名	材料	処理	寸法&記事	
承認	2016.9.21	鈴木	名称			備付	三角法
検図	2016.9.21	島村	EEM器具ブロック			尺度	X
製図	2016.9.20	高島	EEM90015				
設計	2016.8.25	高島	関連事項		図番	3F7216C-02	
			* 3F7216C-02				
TERADA ELECTRIC WORKS CO., LTD.							