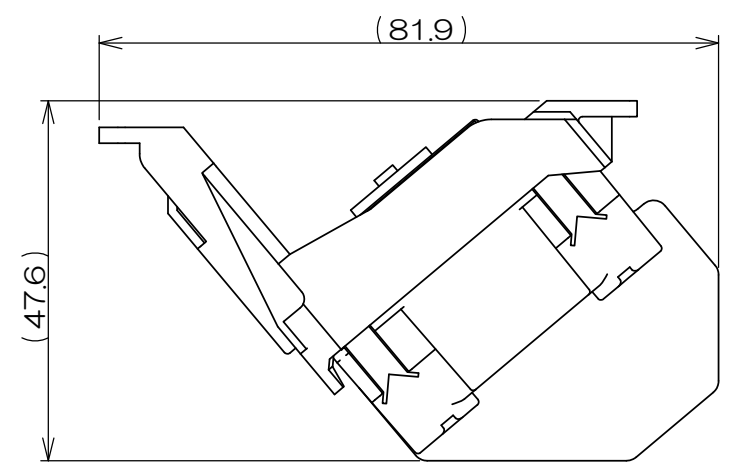
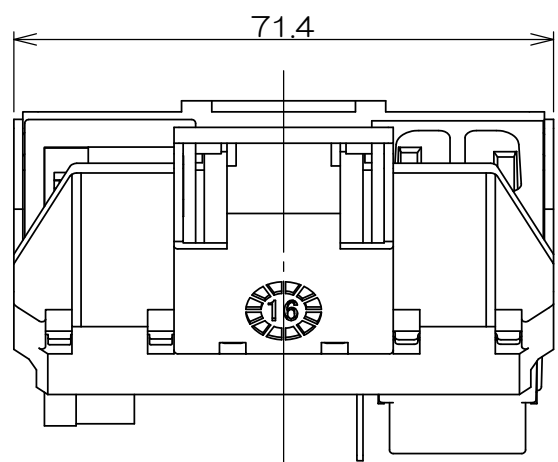
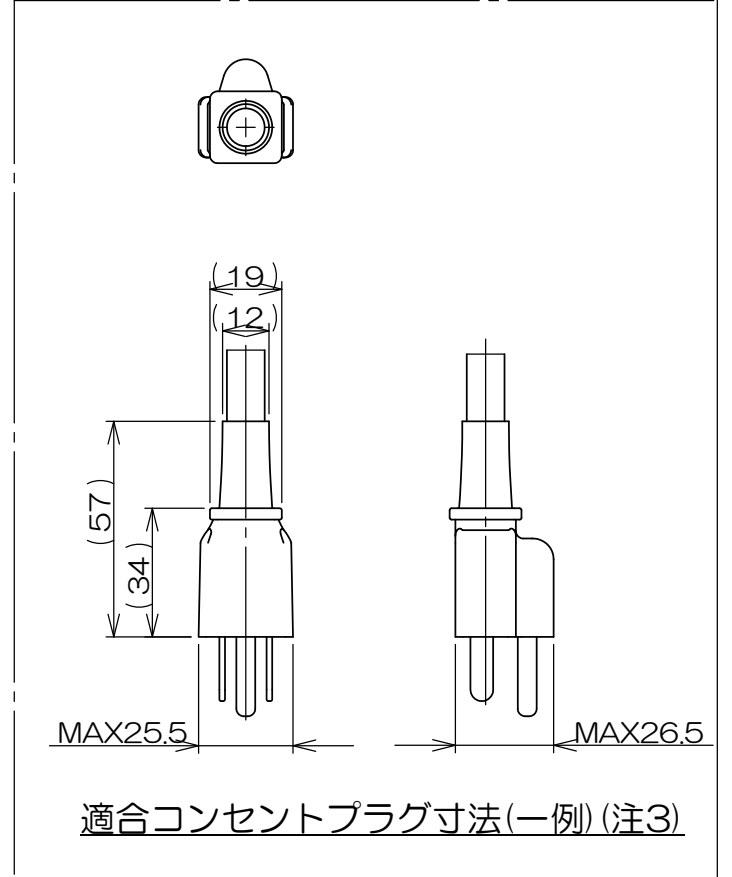
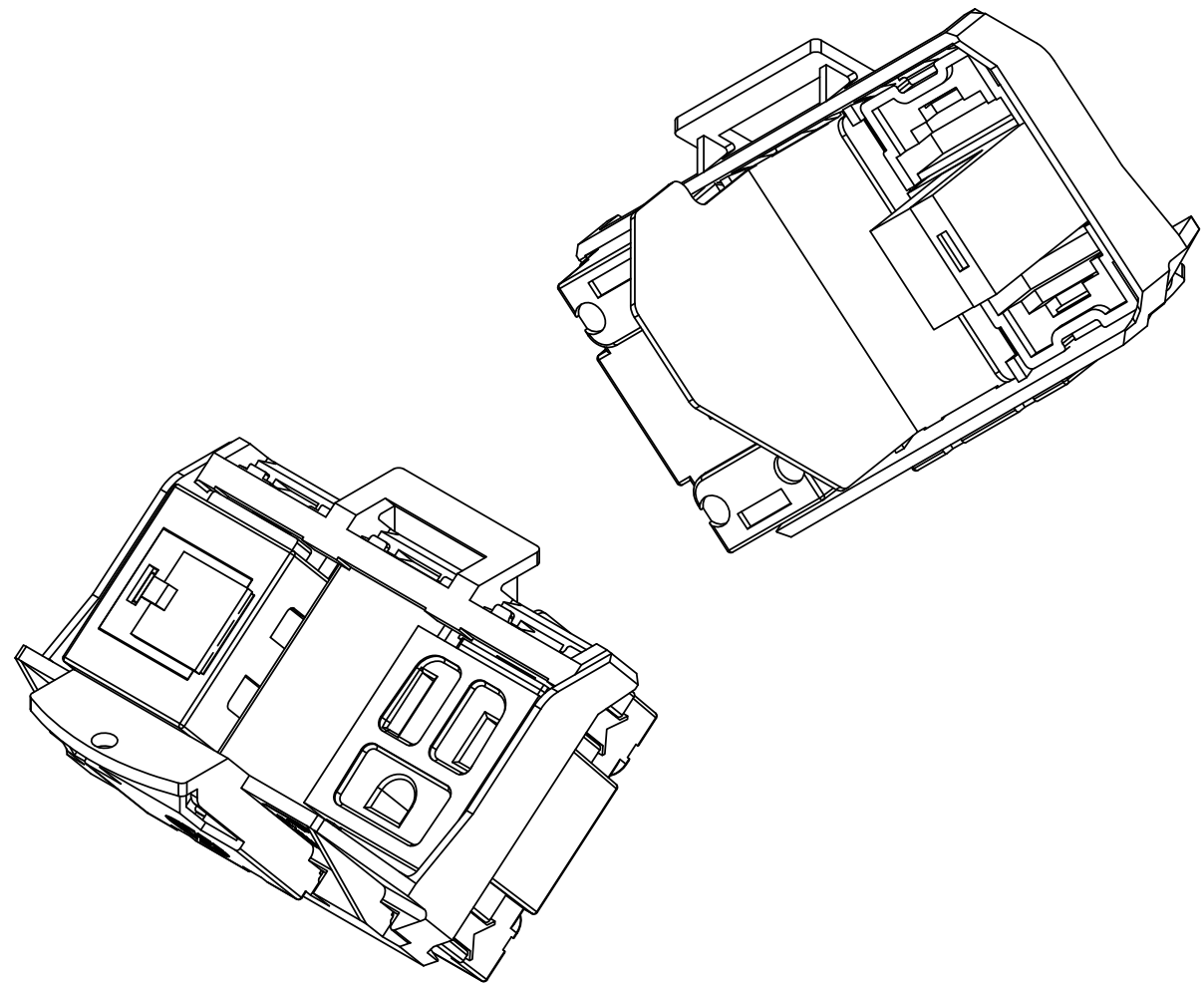
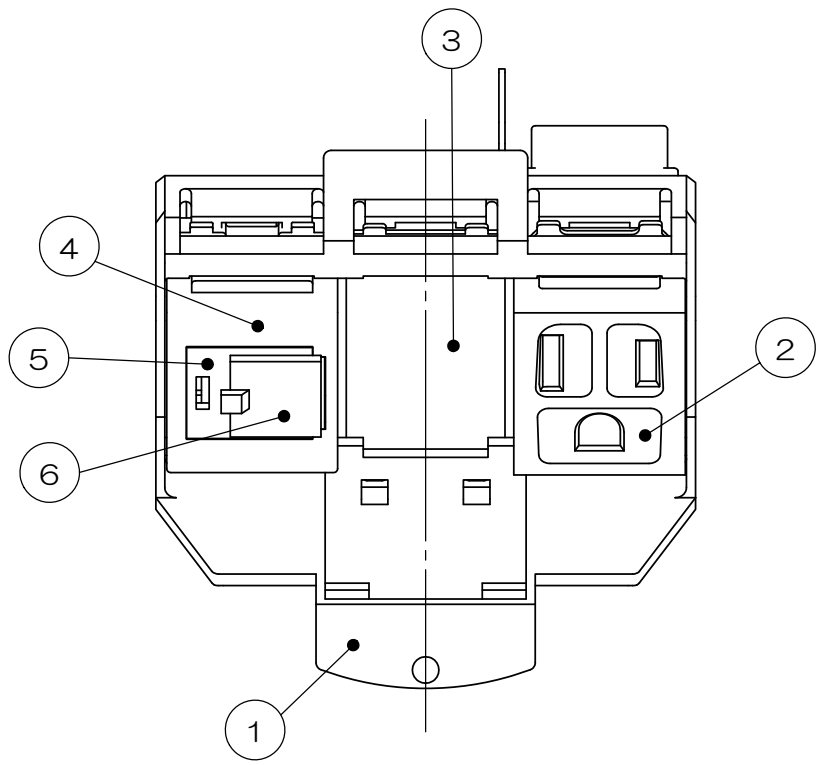


△x	来歴	担当	承認
----	----	----	----



- 注1. 本図は組立状態を示し、納品状態ではありません。  
 注2. 項目⑤モジュラジャックと項目⑥ダストカバーは添付品です。配線ケーブル圧接後、④JISプレート用アダプタに本図指示通り取付してください。  
 注3. 形状によっては適合しないコンセントプラグもあります。

1	6		ダストカバー			添付品
1	5		6極6芯モジュラジャック			添付品
1	4		JISプレート用アダプタ			
1	3		EEMセパレータ			
1	2		埋込接地コンセント			接地2P15A125V
1	1		EEM取付枠			
数量	項目	図番	品名	材料	処理	寸法&記事

承認 2016.9.21   鈴木	名称 EEM器具ブロック EEM90011	備付	三角法
検図 2016.9.21   島村			尺度 1:1
製図 2016.9.20   高島	関連事項	図番	
設計 2016.8.25   高島	*	3F7216C-00	
TERADA ELECTRIC WORKS CO., LTD.			