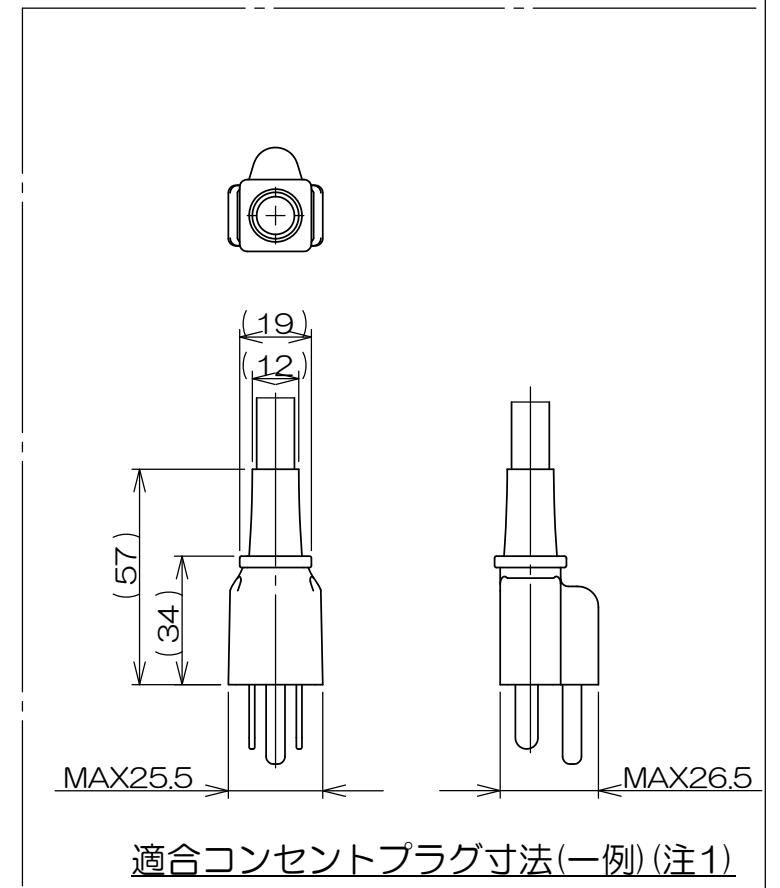
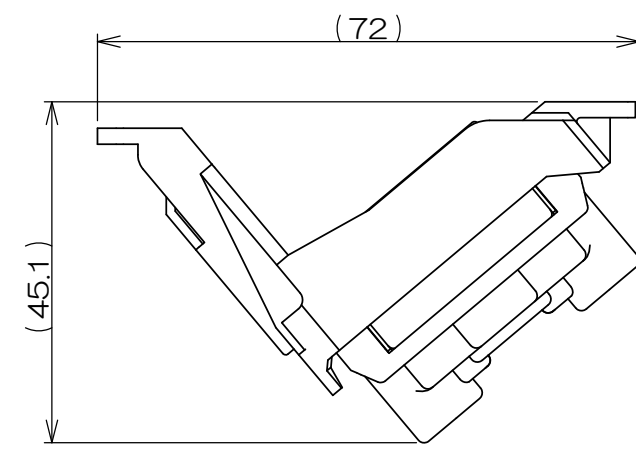
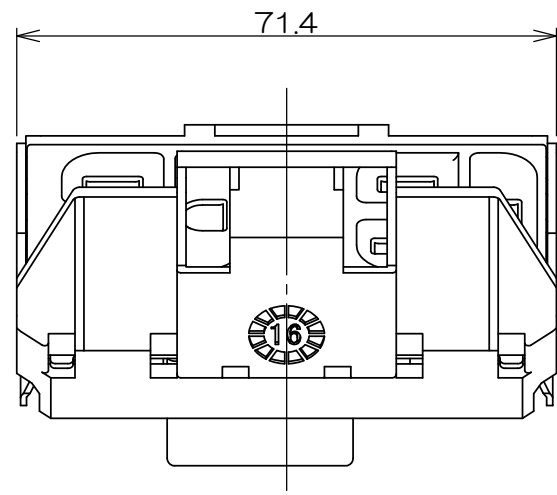
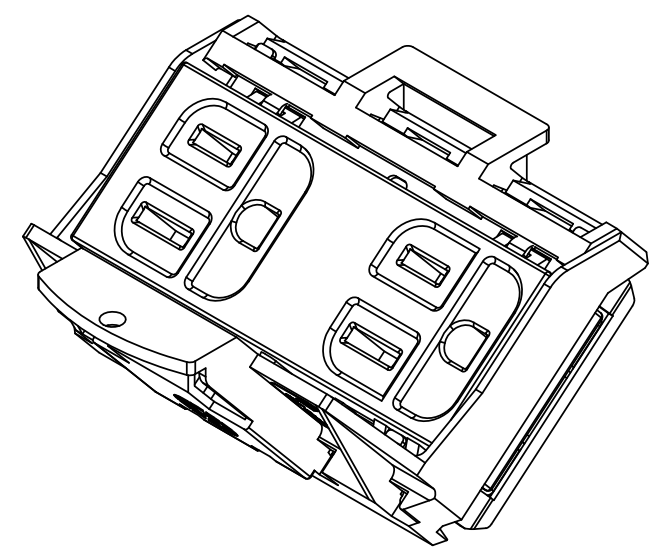
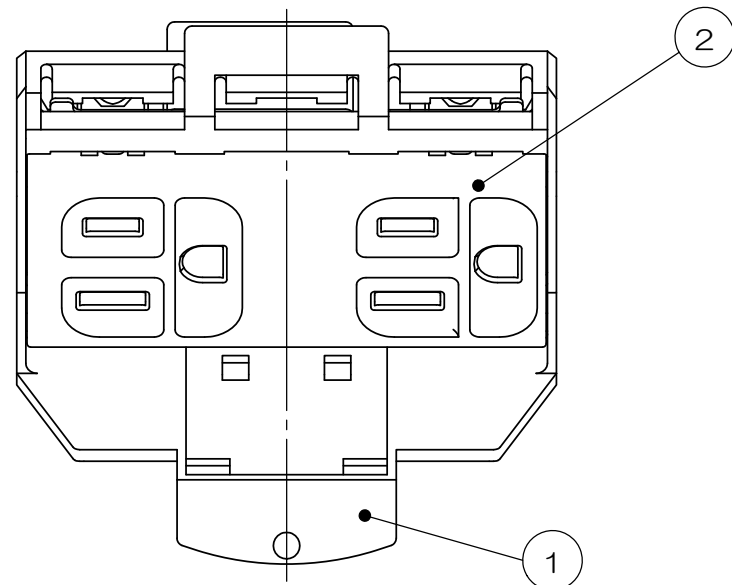


3F7215C-01 検図

△x	来歴	担当	承認
----	----	----	----



注1. 形状によっては適合しないコンセントプラグもあります。

1	2		埋込接地ダブルコンセント			接地2P15A125V 2連	
1	1		EEM取付枠				
数量	項目	図番	品名	材料	処理	寸法&記事	
承認 2016.9.21	検図 2016.9.21	製図 2016.9.20	設計 2016.8.25	鈴木	島村	高島	高島
			名称	EEM器具ブロック EEM90005		備付 三角法 尺度 1:1	
			関連事項	* 3F7215C-01		図番	
TERADA ELECTRIC WORKS CO., LTD.							