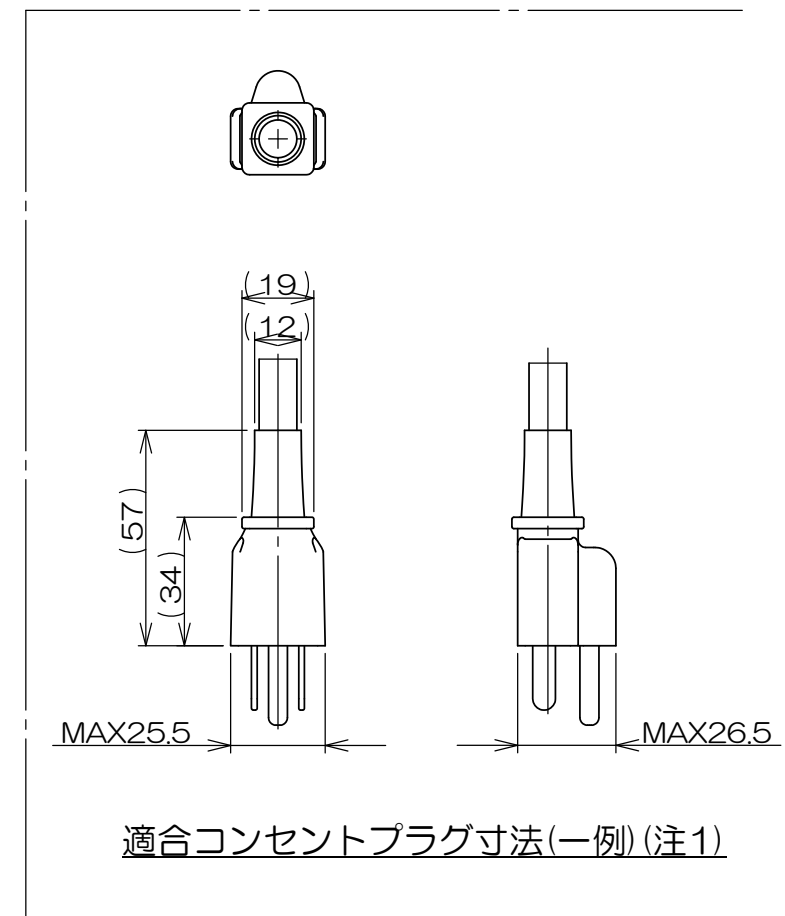
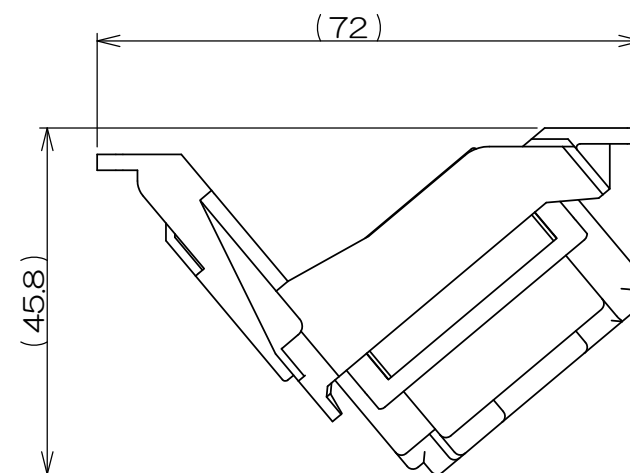
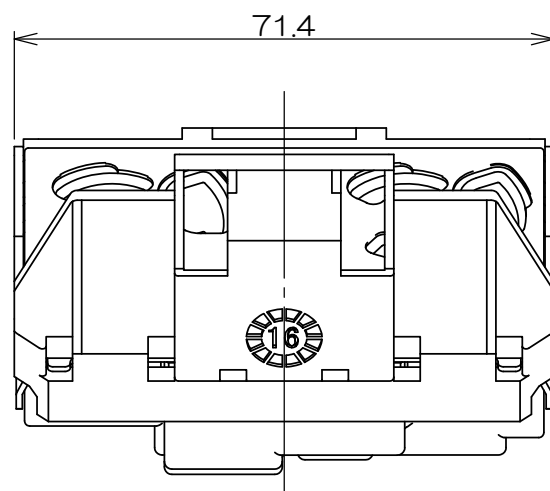
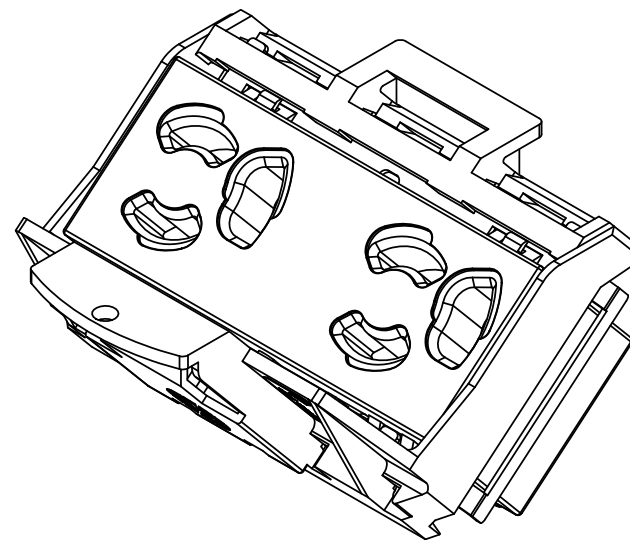
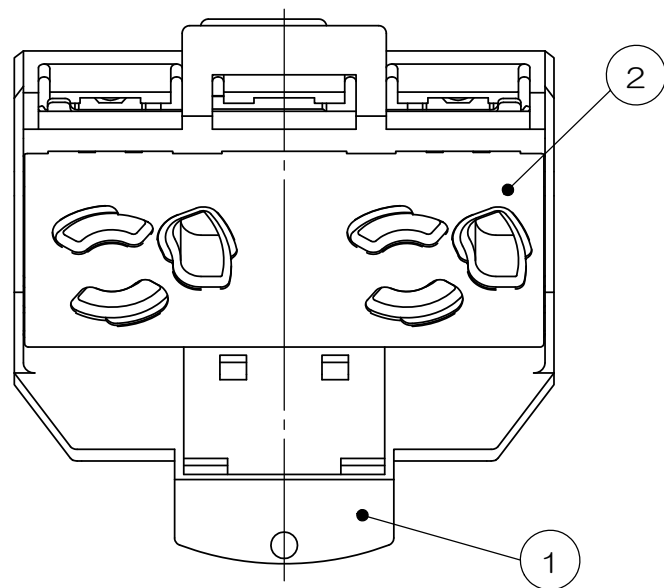


△x	来歴	担当	承認
----	----	----	----



注1. 形状によっては適合しないコンセントプラグもあります。

1	2		埋込抜止接地ダブルコンセント		接地2P15A125V 抜止め2連	
1	1		EEM取付枠			
数量	項目	図番	品名	材料	処理	寸法&記事
承認 2016.9.21	鈴木		EEM器具ブロック EEM90004			備付 三角法 尺度 1:1
検図 2016.9.21	島村					
製図 2016.9.20	高島		関連事項		図番	
設計 2016.8.25	高島		*		3F7215C-00	
TERADA ELECTRIC WORKS CO., LTD.						