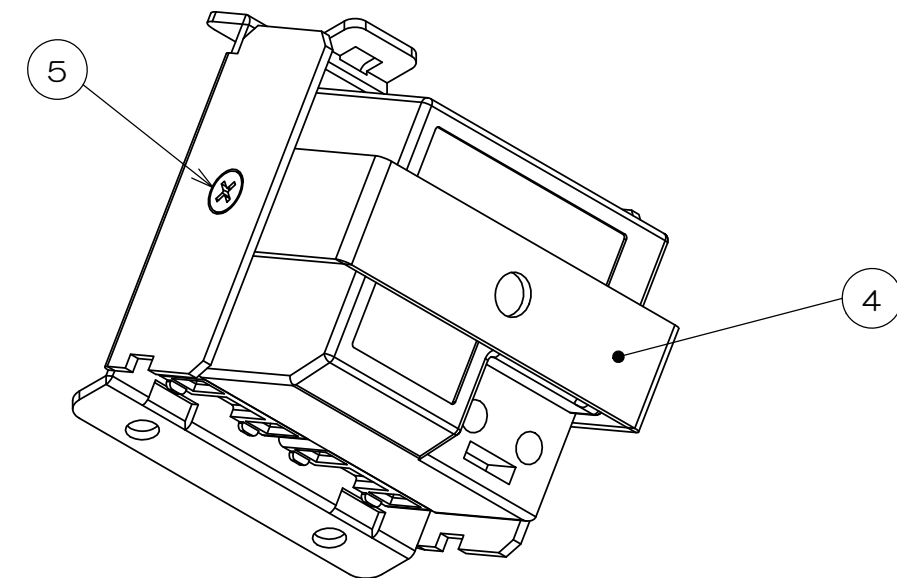
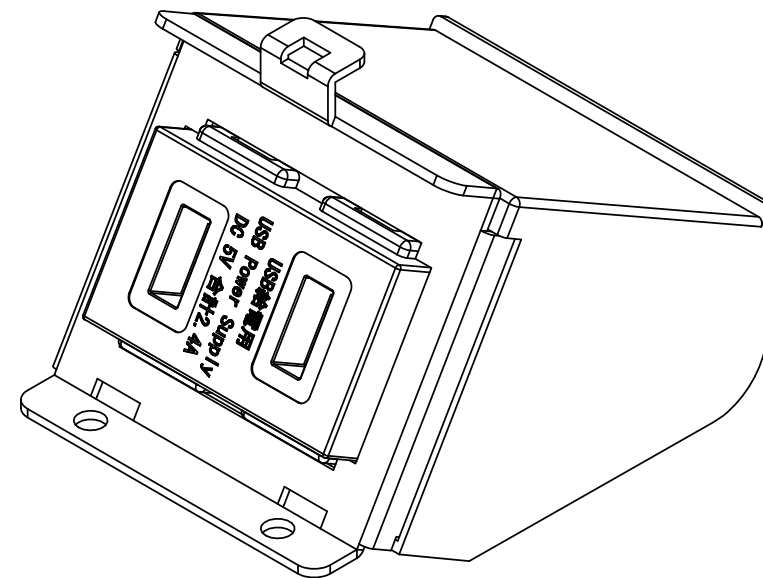
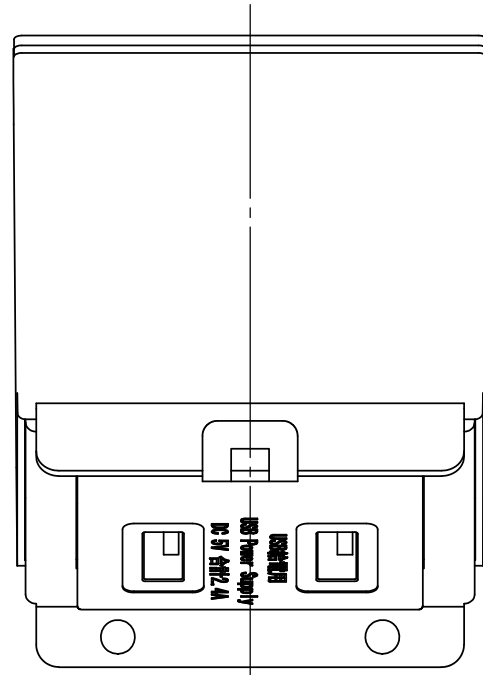
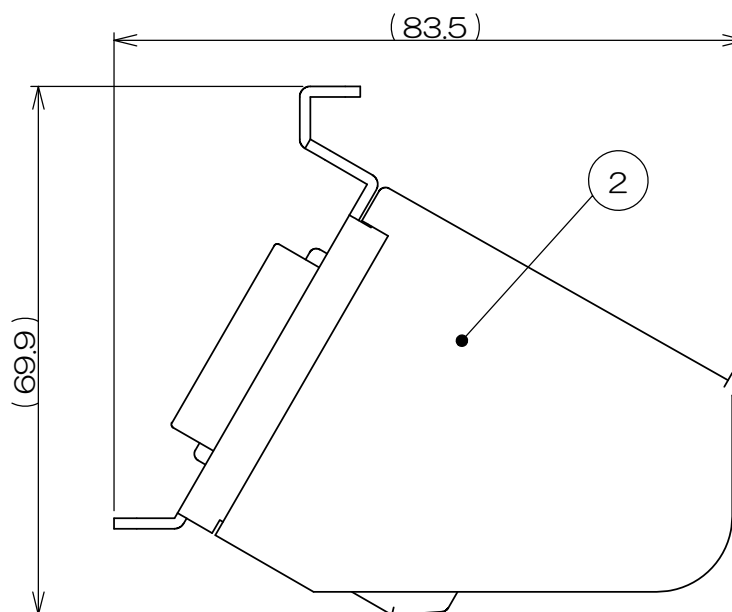
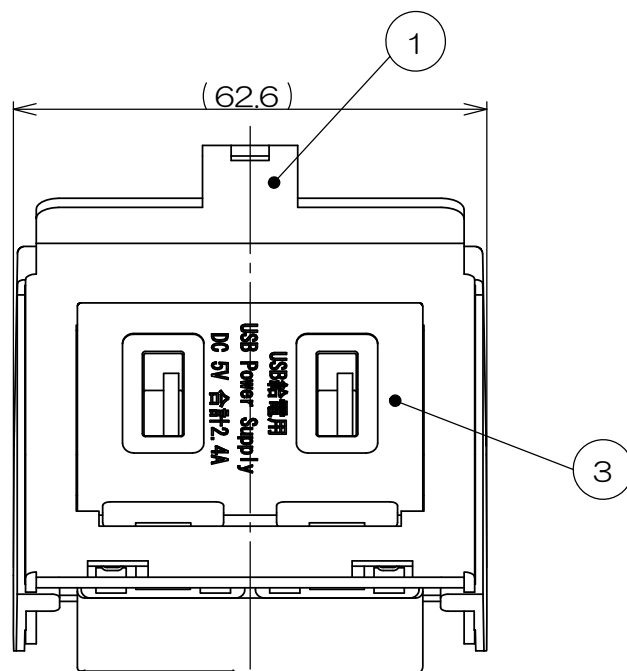


来歴		担当	承認
△x	形状変更の為、全面書換/H16-259	2016.9.2 高島	2016.9.5 鈴木



カバー外し状態(裏面)



- 注1. 本図は組み立て状態を示し、
項目③、④とネジ類は全て添付品です。
2. 定格入力：AC 100V 0.5A(MAX)
50-60Hz
定格出力：DC 5.0V 2.4A
適合電線：VVFφ1.6
：VVFφ2.0

数量	項目	図番	品名	材料	処理	寸法&記事
2			トラスネジ			M4×8 添付品
2	5		サラネジ			M3×6 添付品
1	4		CEA用保持板ASSY			添付品
1	3		埋込USB給電用 コンセント			添付品
1	2		トリツケイタAカバー			
1	1		CEA-X2取付板			
承認		名称		備付		三角法
2016.4.14 鈴木		CEA器具ブロックA CEA90037A				尺度
検図						1:1
2016.4.14 島村		関連事項		図番		
製図		*		3F7084C		
2016.3.18 高島		TERADA ELECTRIC WORKS CO., LTD.				
設計						
2016.3.18 高島						