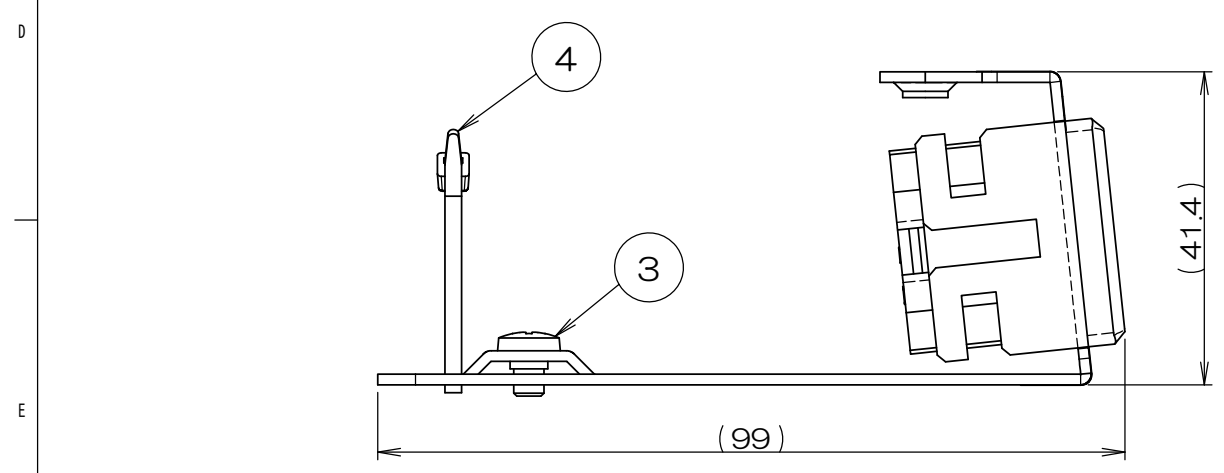
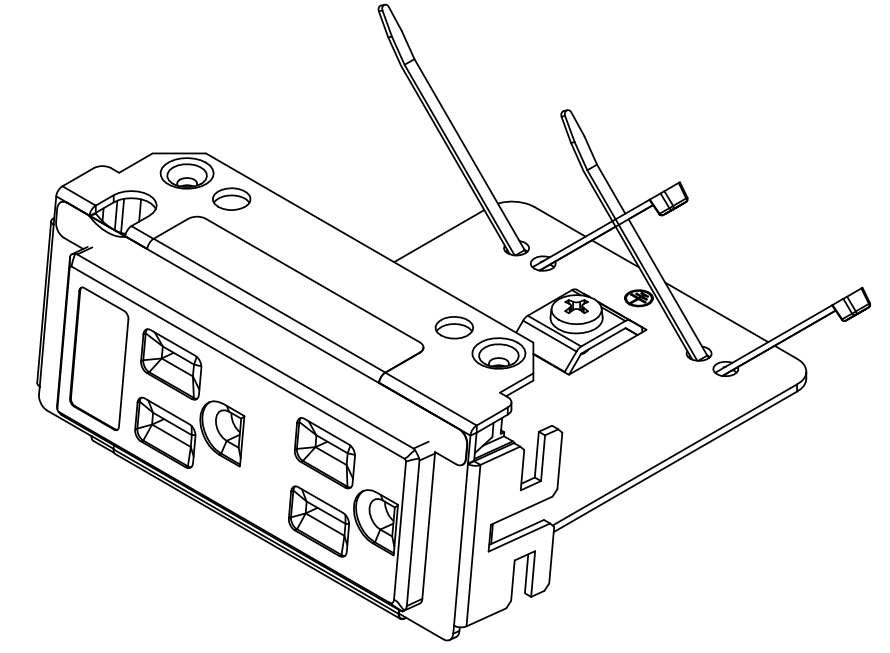
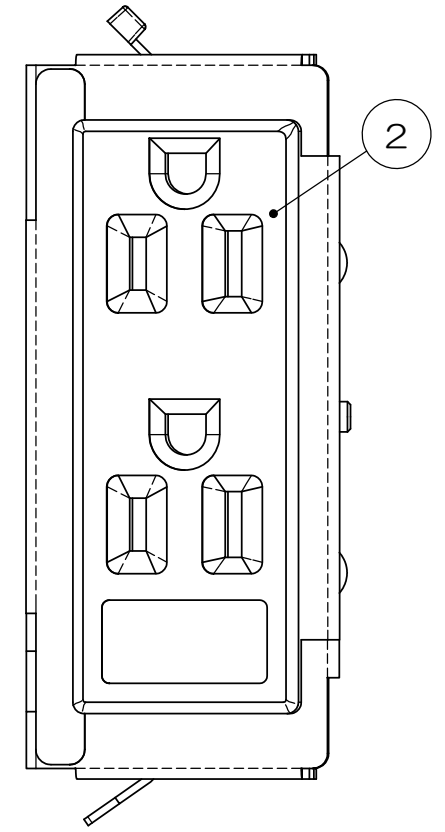
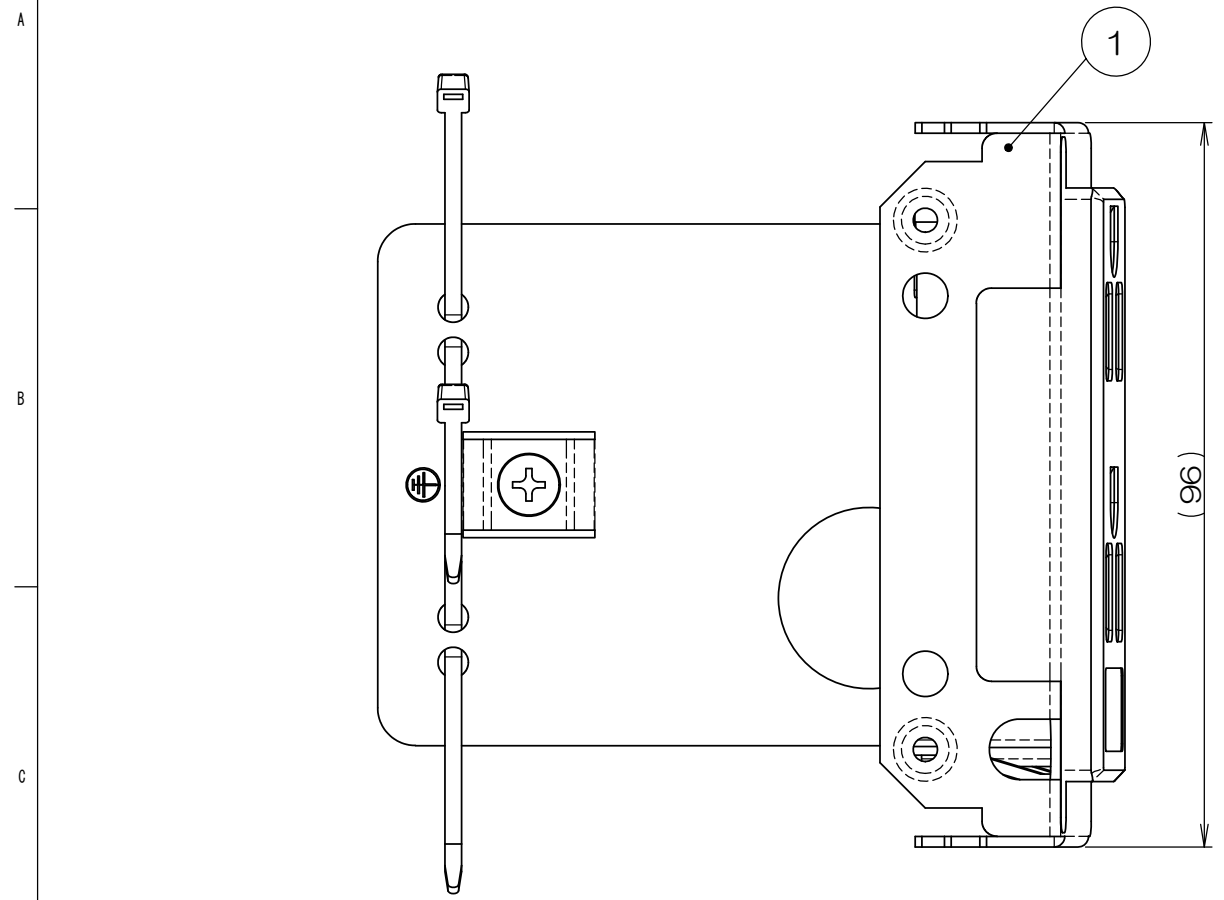


△x	来歴	担当	承認
----	----	----	----



2			サラネジ			添付品
2	4		インシュロック			
1	3		アースネジ			M4
1	2		EWコンセント			接地2P 15A 125V
1	1		93S-EW取付板			
数量	項目	図番	品名	材料	処理	寸法&記事
承認	検図		名称		備付	三角法
'16.324	鈴木		SSS90005			尺度
'16.324	高島					1:1
製図	設計		関連事項		図番	
'16.322	島村		*		3F7083C-01	
'16.322	島村		TERADA ELECTRIC WORKS CO., LTD.			