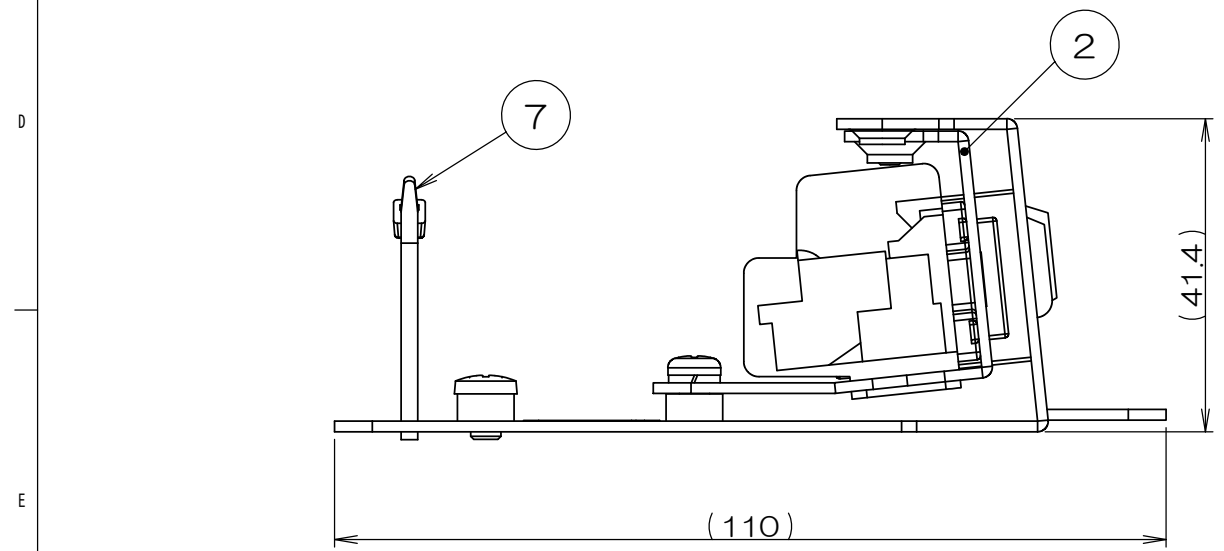
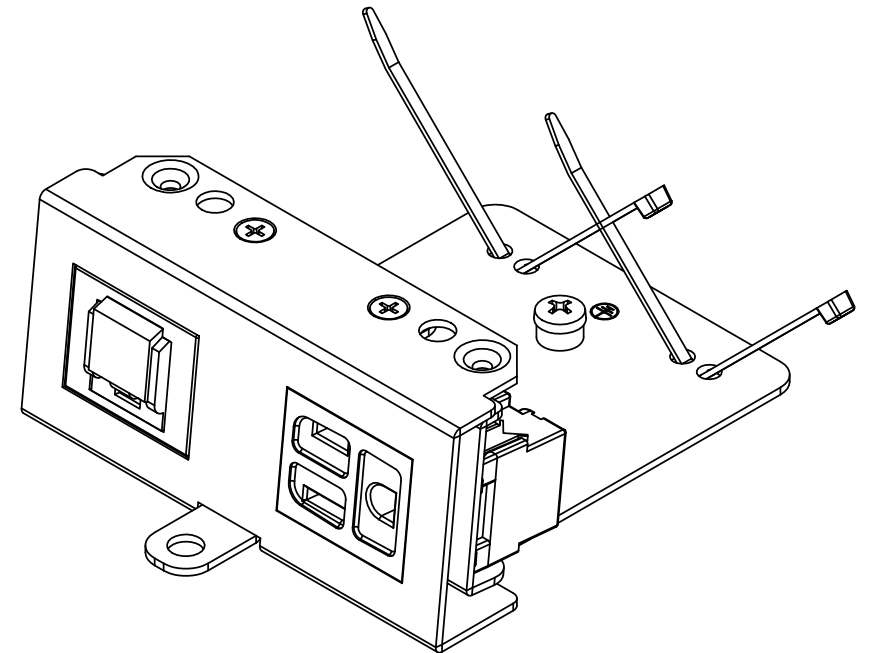
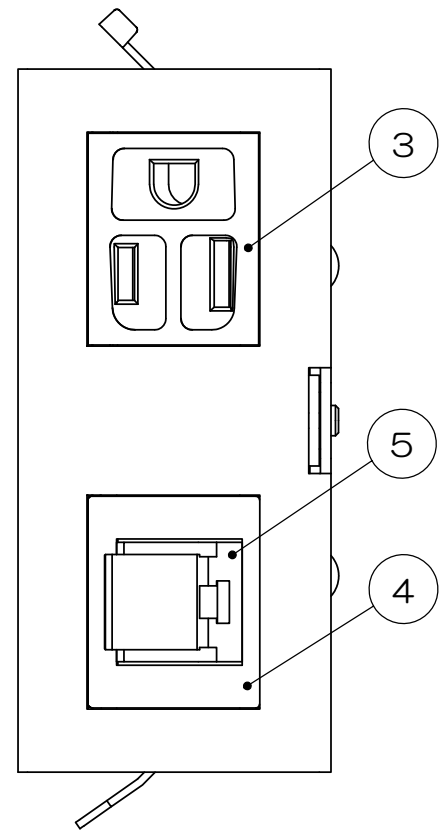
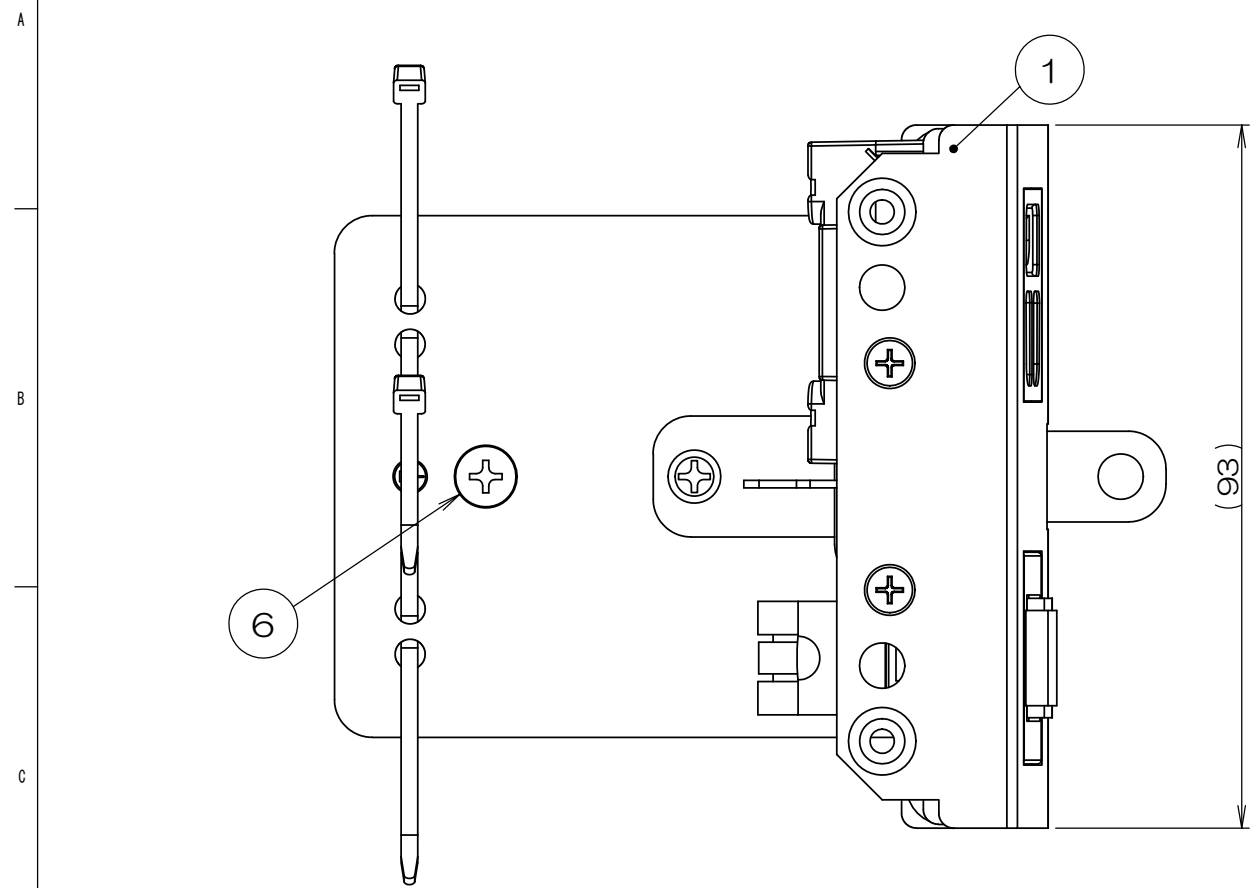


△x	来歴	担当	承認
----	----	----	----



- 注1. 本図は組立状態です。
 ⑤モジュラージャックは添付品の為、配線ケーブル圧接後
 ④JISプレート用アダプタに本図の通り取付けてください。
 2. コンセントと組合せて使用する場合は、コンセントからのノイズにより伝送不良が発生する恐れがあり為1000BASE-T伝送に使用しない事をお勧めします。

2			サラネジ			添付品
2	7		インシュロック			
1	6		アースネジ			M4
1	5		CAT6モジュラージャック			添付品
1	4		JISプレート用アダプタ			
1	3		埋込接地コンセント			接地2P 15A 125V
1	2		SSS-X2-S補助板SUBASSY			
1	1		SSS-X2取付板			
数量	項目	図番	品名	材料	処理	寸法&記事

承認 '16.3.24 鈴木	名称	備付	三角法
検図 '16.3.24 高島	SSS90015		尺度 1:1
製図 '16.3.23 島村	関連事項	図番	
設計 '16.3.23 島村	*	3F7082C-02	
TERADA ELECTRIC WORKS CO., LTD.			