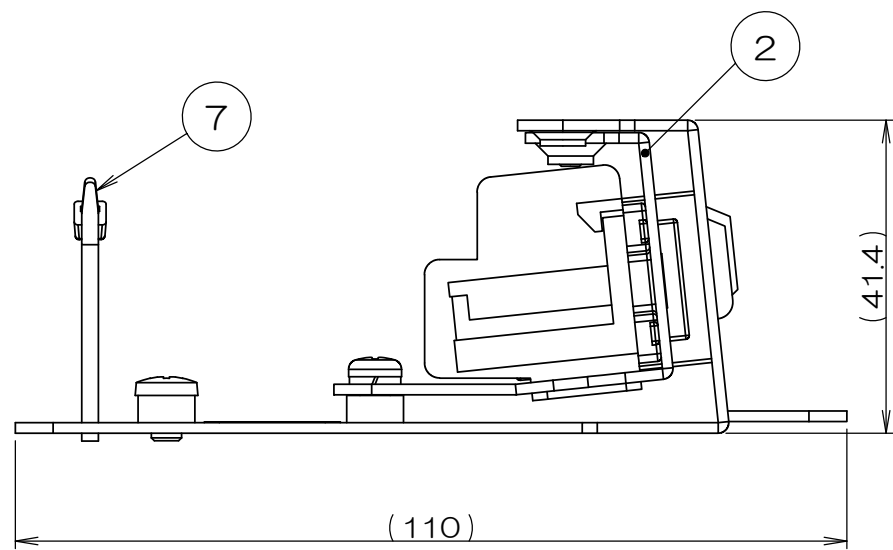
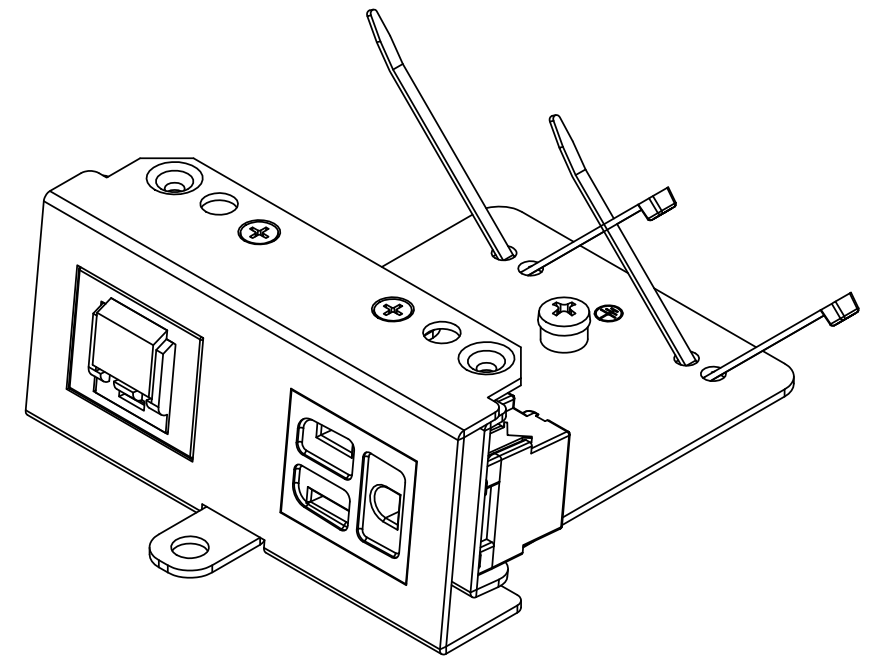
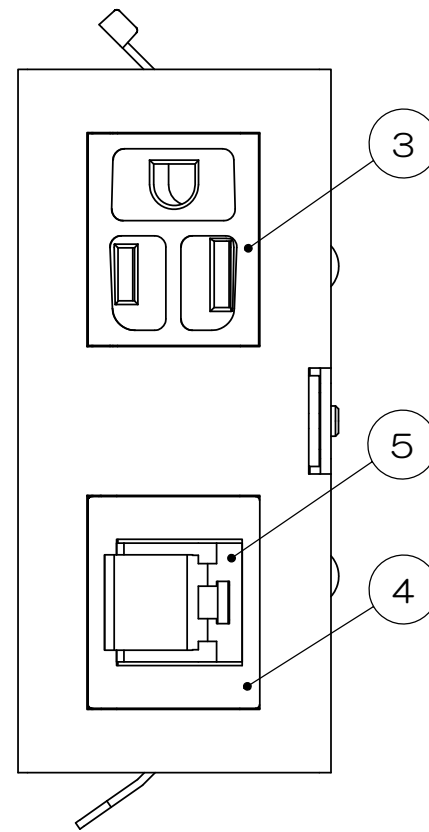
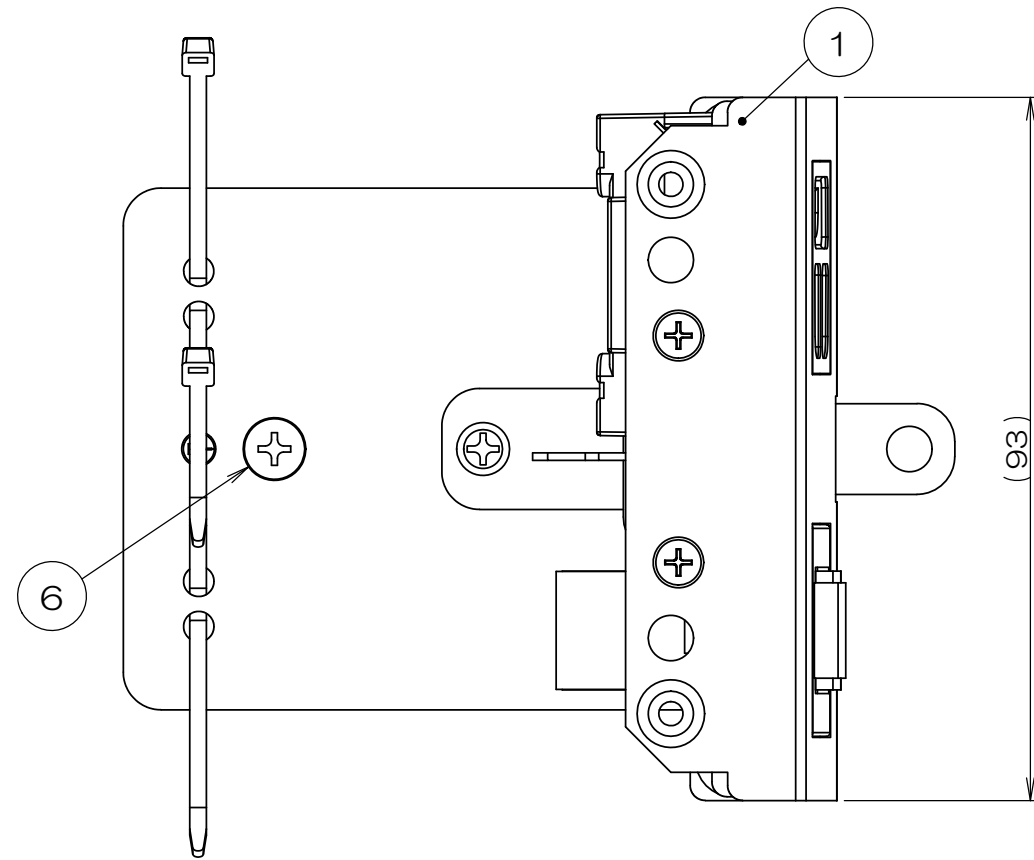


△x	来歴	担当	承認
----	----	----	----



注1. 本図は組立状態です。
 ⑤モジュラージャックは添付品の為、配線ケーブル圧接後
 ④JISプレート用アダプタに本図の通り取付けてください。

2			サラネジ			添付品
2	7		インシュロック			
1	6		アースネジ			M4
1	5		CAT5Eモジュラージャック			添付品
1	4		JISプレート用アダプタ			
1	3		埋込接地コンセント			接地2P 15A 125V
1	2		SSS-X2-S補助板SUBASSY			
1	1		SSS-X2取付板			
数量	項目	図番	品名	材料	処理	寸法&記事

承認 '16.3.24 鈴木	検図 '16.3.24 高島	製図 '16.3.23 島村	設計 '16.3.23 島村	名称 SSS90012	備付	三角法 尺度 1:1
関連事項 *				図番 3F7082C-01		
TERADA ELECTRIC WORKS CO., LTD.						