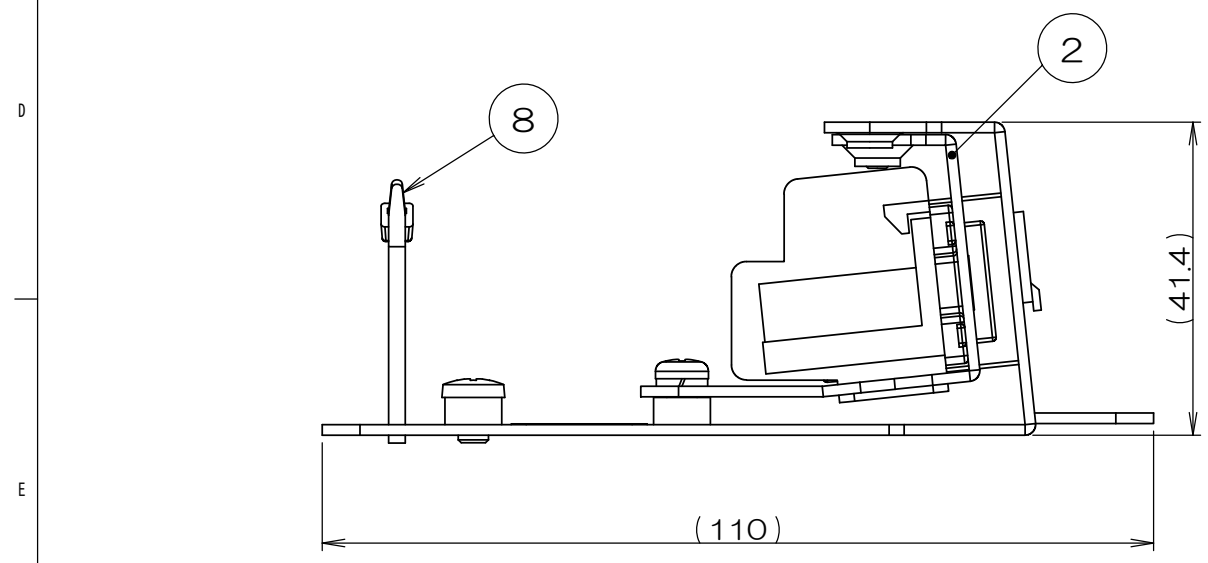
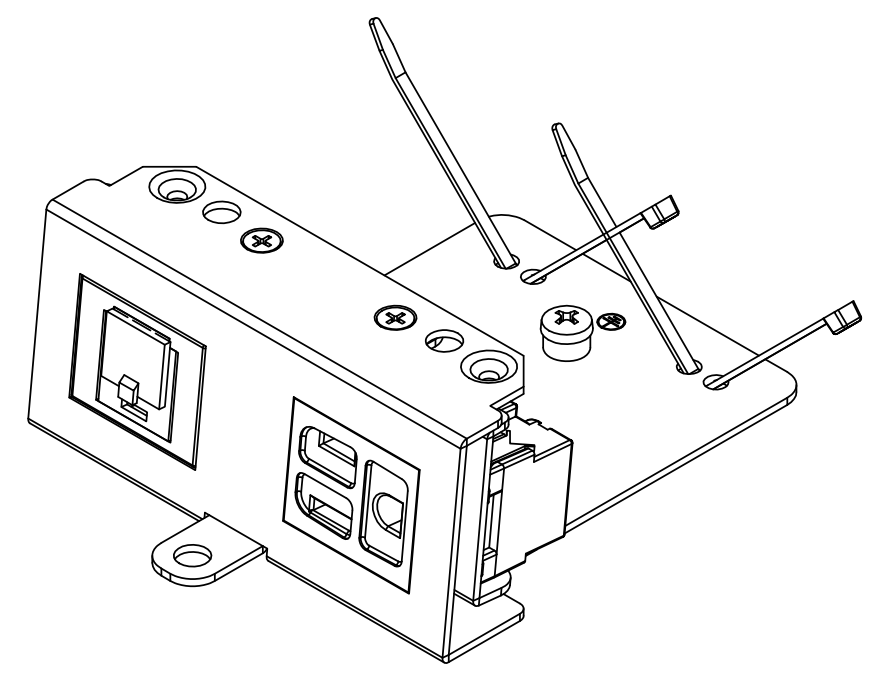
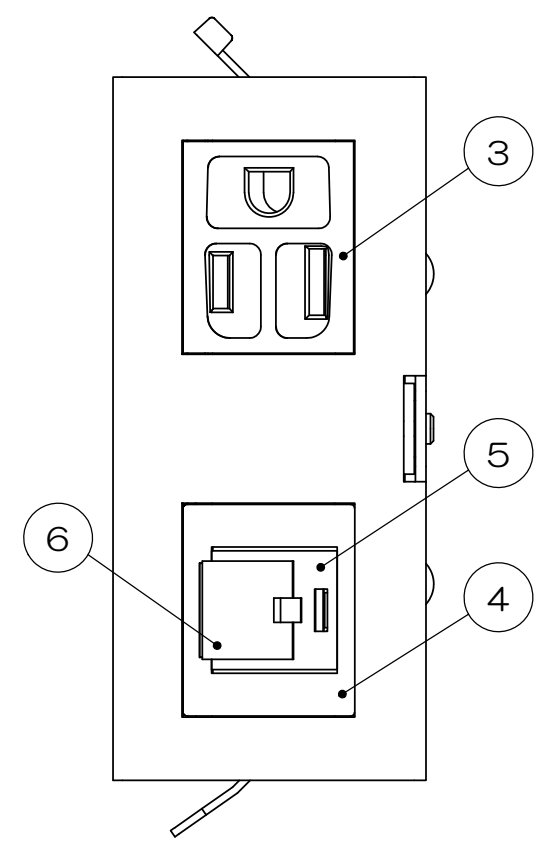
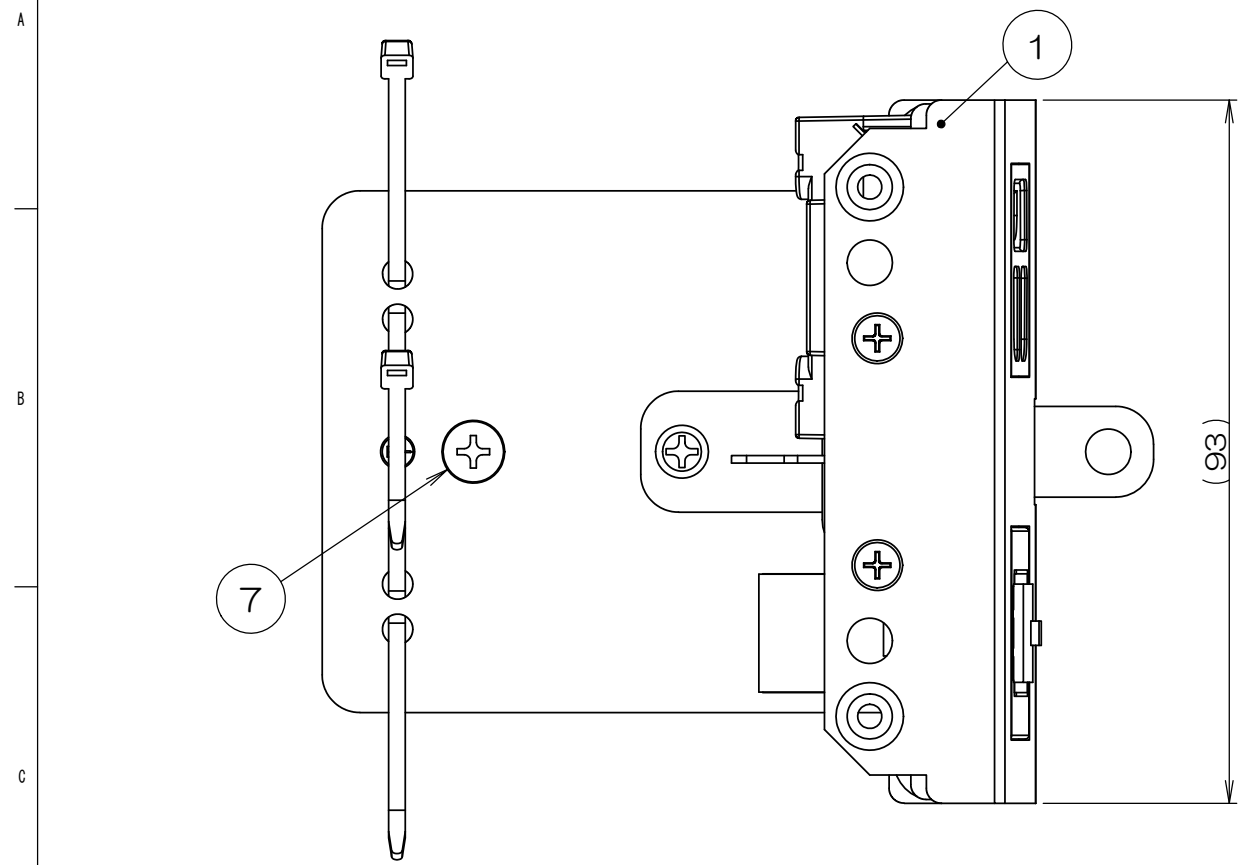


△x	来歴	担当	承認
----	----	----	----



注1. 本図は組立状態です。
 ⑤モジュラージャックは添付品の為、配線ケーブル圧接後
 ④JISプレート用アダプタに本図の通り取付けてください。

数量	項目	図番	品名	材料	処理	寸法&記事
2			サラネジ			添付品
2	8		インシュロック			
1	7		アースネジ			M4
1	6		ダストカバー			添付品
1	5		6極6芯モジュラージャック			添付品
1	4		JISプレート用アダプタ			
1	3		埋込接地コンセント			接地2P 15A 125V
1	2		SSS-X2-S補助板SUBASSY			
1	1		SSS-X2取付板			
承認		検図		製図		設計
'16.324 鈴木		'16.324 高島		'16.323 島村		'16.323 島村
名称			SSS90011			備付
関連事項			* 図番			三角法
			3F7082C-00			尺度
			TERADA ELECTRIC WORKS CO., LTD.			1:1