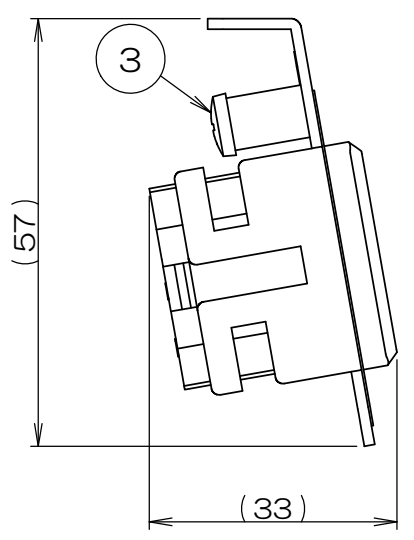
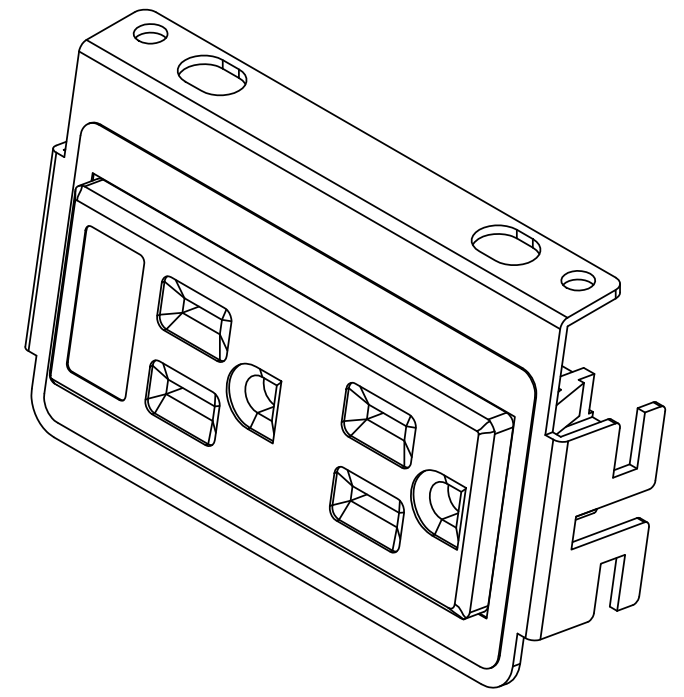
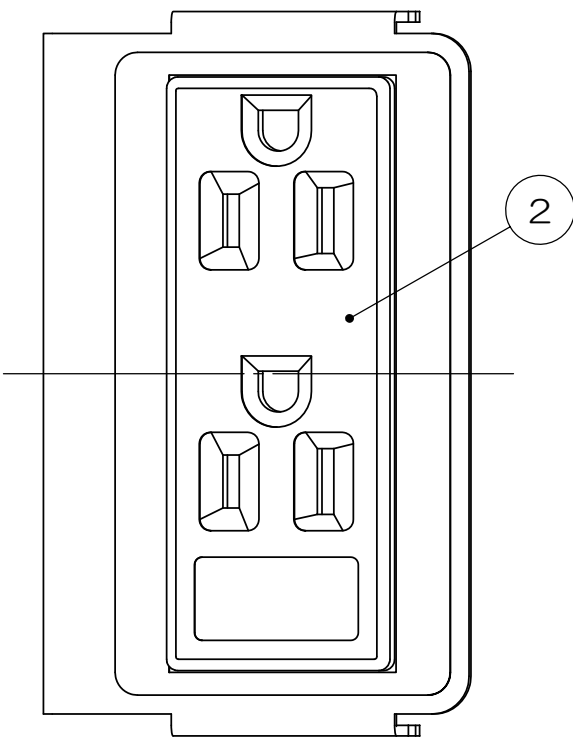
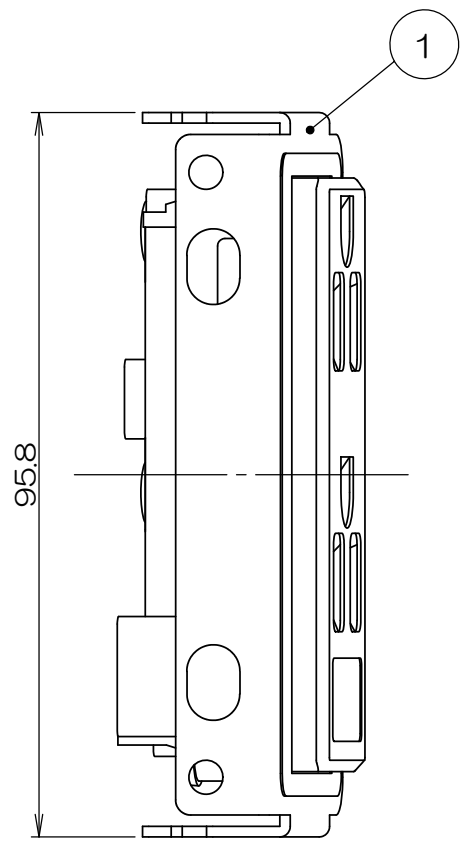


	来歴	担当	承認
△x	部材変更/H16-212	2016.6.28 塚原	2016.7.1 鈴木

A
B
C
D
E



2			M4ボッチ付バインドネジ			添付品
1	3		アースネジ			
1	2		EWコンセント			
1	1		TSM-EW取付板			
数量	項目	図番	品名	材料	処理	寸法&記事
承認	検図	製図	設計	名称		備付
'16.3.10	鈴木	'16.3.10	高島	TSM00005		三角法 尺度 1:1
製図			関連事項		図番	
'16.3.10 島村			*		3F7080C-01	
設計			TERADA ELECTRIC WORKS CO., LTD.			
'16.3.10 島村						