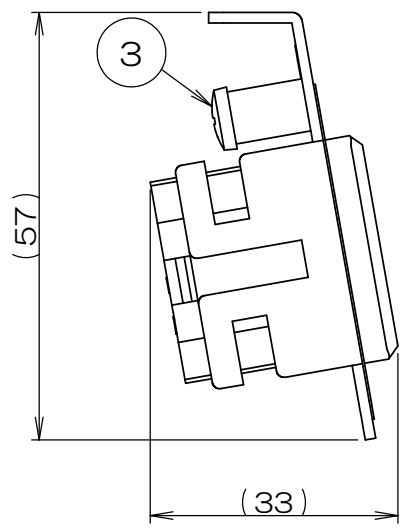
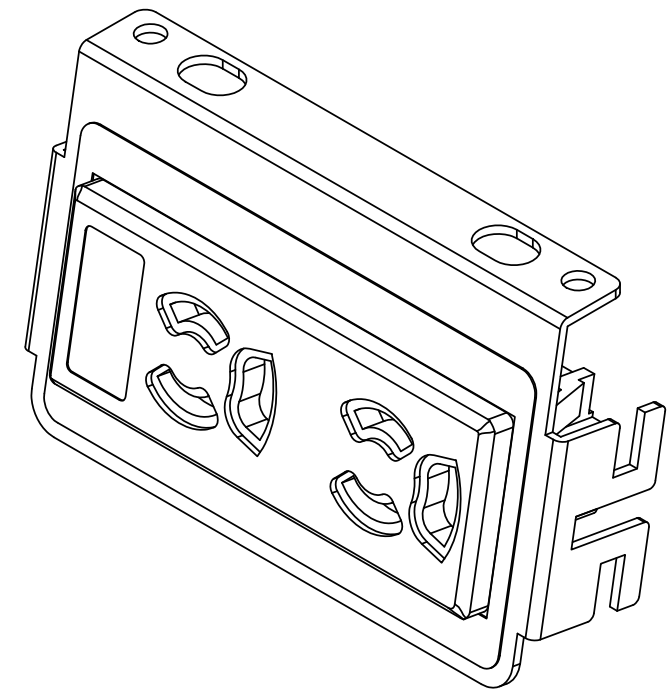
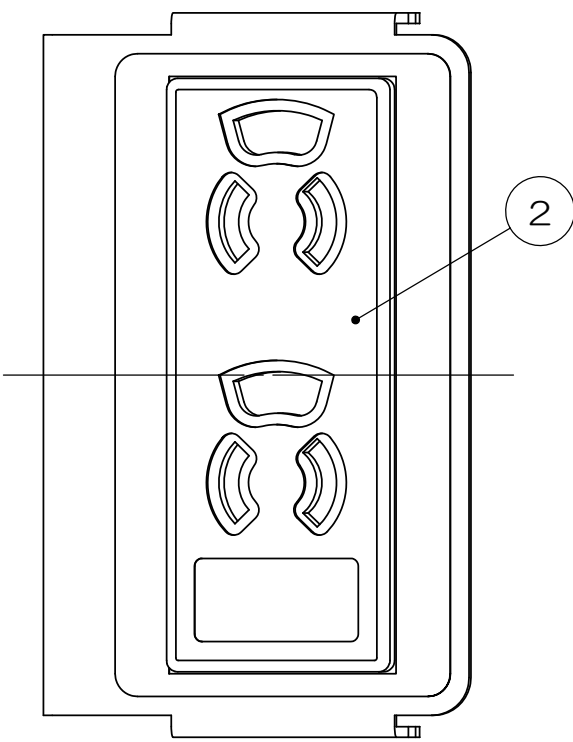
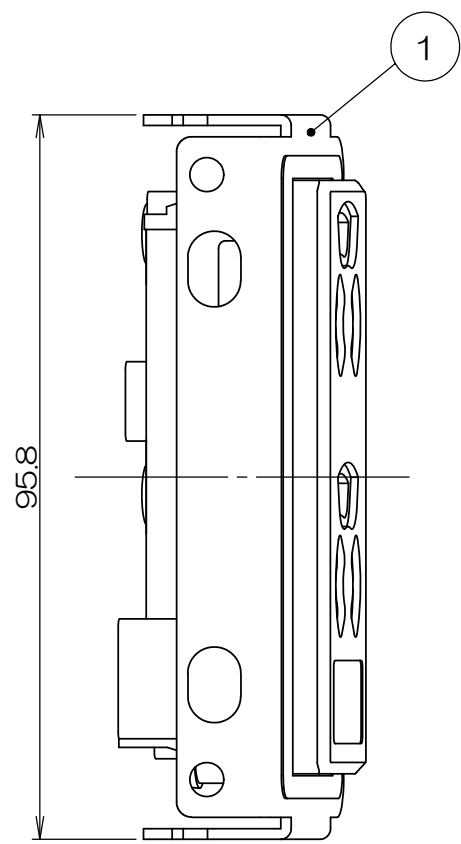


3F7080C-00 検図

来歴		担当	承認
△x	部材変更/H16-212	2016.6.28 塚原	2016.7.1 鈴木

A  
B  
C  
D  
E



2			M4ボッチ付バインドネジ			添付品
1	3		アースネジ			
1	2		GNEWコンセント			
1	1		TSM-EW取付板			
数量	項目	図番	品名	材料	処理	寸法&記事

承認	鈴木	名称	TSM00004		備付	三角法
検図	高島					尺度
製図	島村	関連事項			図番	1:1
設計	島村	*			3F7080C-00	
<b>TERADA ELECTRIC WORKS CO., LTD.</b>						