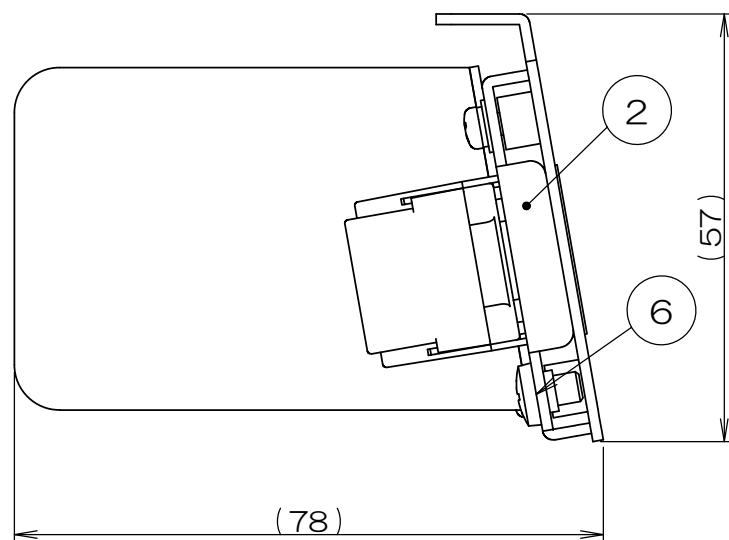
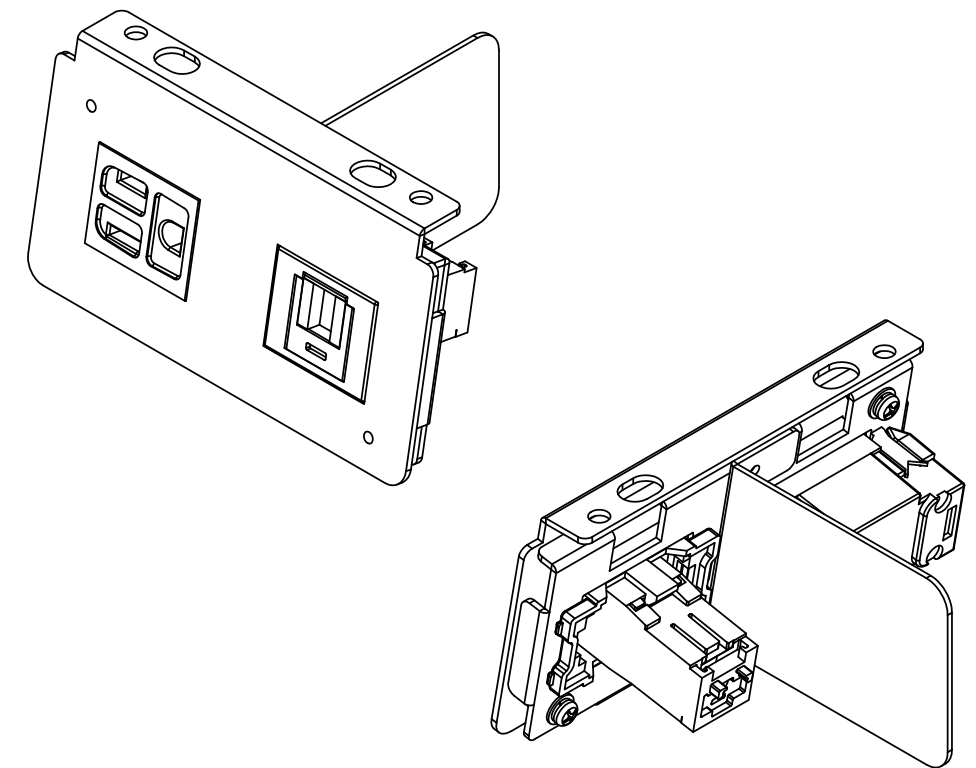
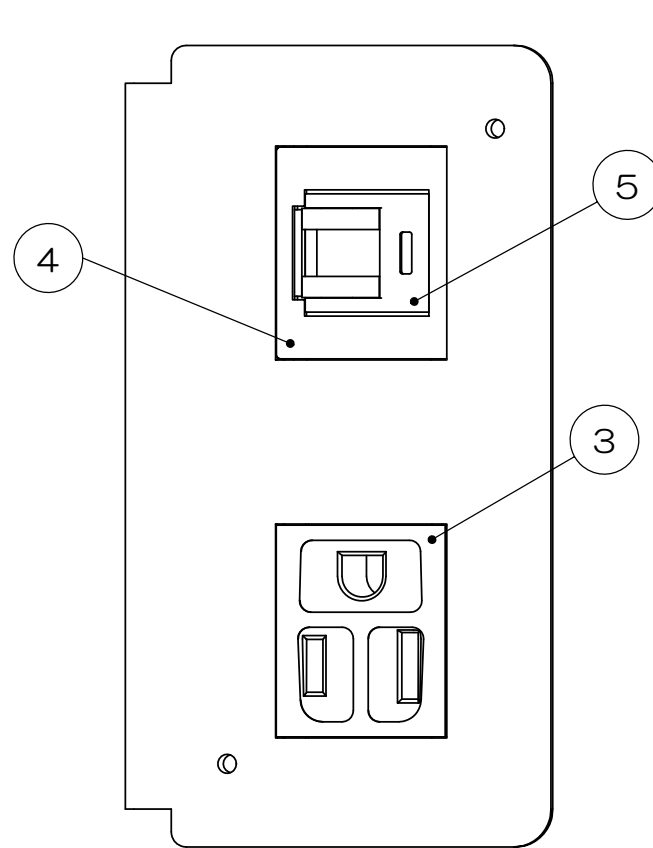
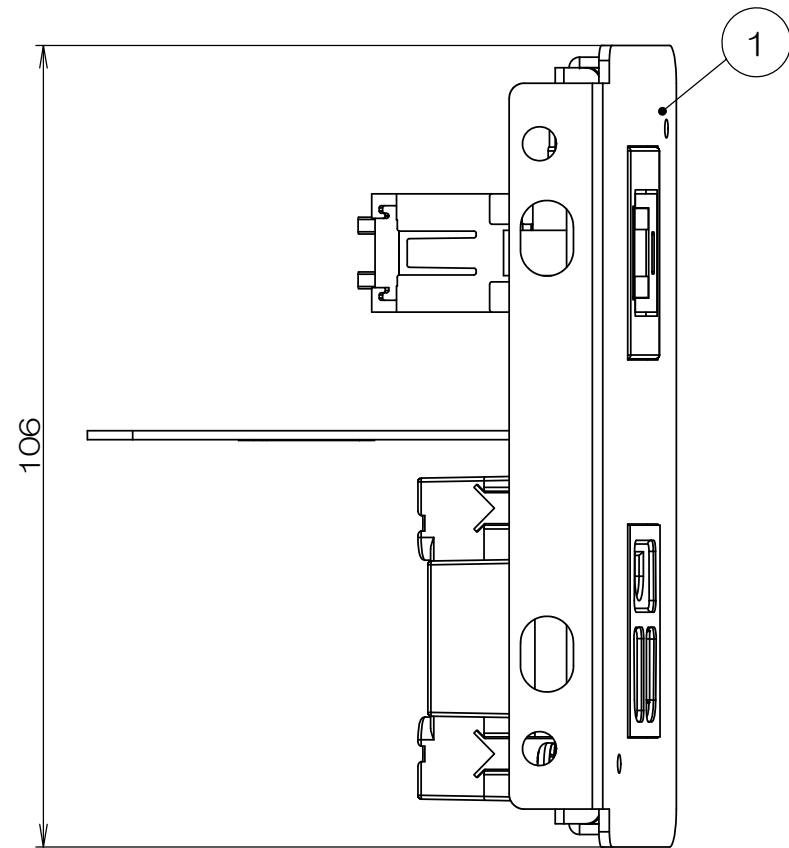


来歴	担当	承認
△x 全面書換え/H16-292	16.9.27 塚原	16.10.5 鈴木



- 注1. 本図は組立状態です。  
 ⑤モジュラージャックは添付品の為、配線ケーブル圧接後  
 ④JISプレート用アダプタに本図の通り取付けてください。  
 2. コンセントと組み合わせて使用する場合はコンセントからの  
 ノイズにより伝送不良が発生する恐れがある為、  
 1000BASE-T伝送に使用しない事をお勧めします。

2			バインドネジ			添付品
1	6		アースネジ			M4
1	5		CAT6モジュラージャック			添付品
1	4		JISプレート用アダプタ			
1	3		埋込接地コンセント			接地2P 15A 125V
1	2		X2金属枠SUBASSY			
1	1		X2取付板			
数量	項目	図番	品名	材料	処理	寸法&記事

承認	16.3.10   鈴木	名称	TSK20015		備付	三角法
検図	16.3.10   高島	関連事項	*		図番	1:1
製図	16.3.9   島村			3F7078C-02		
設計	16.3.9   島村	TERADA ELECTRIC WORKS CO., LTD.				