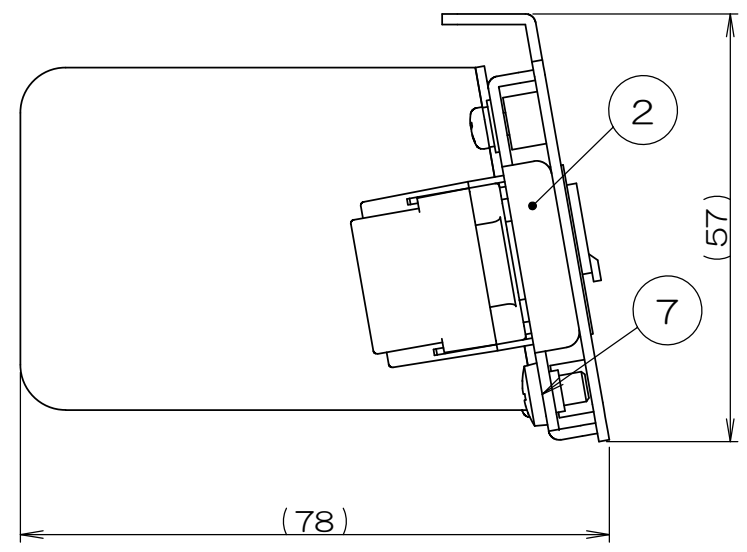
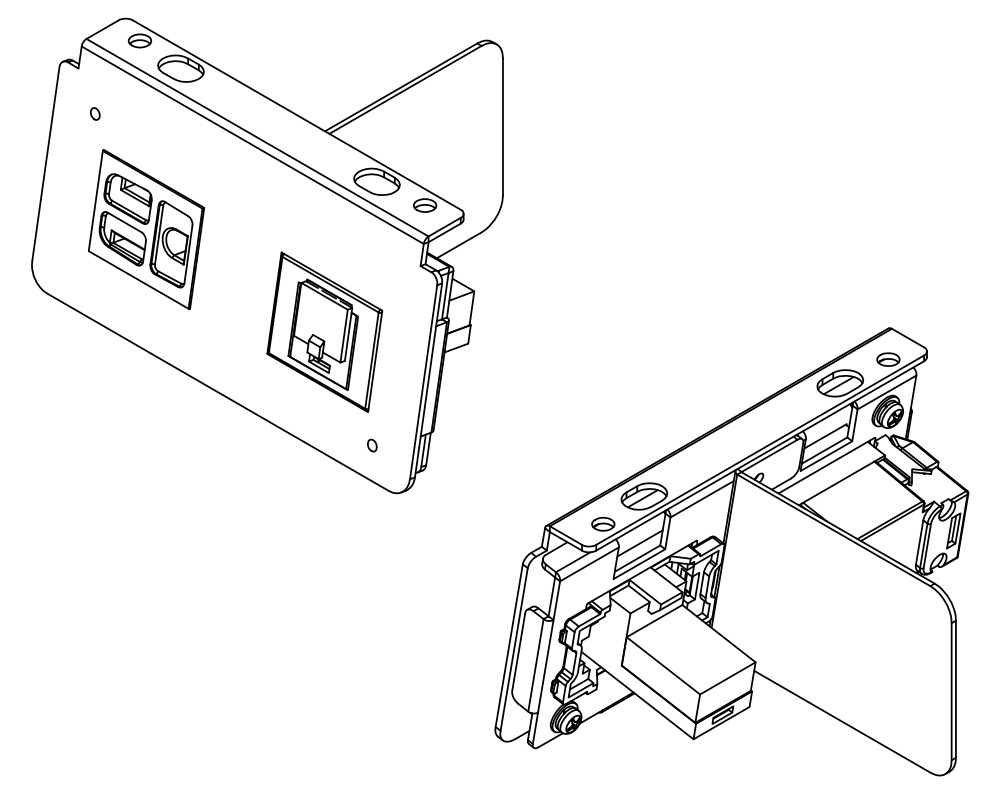
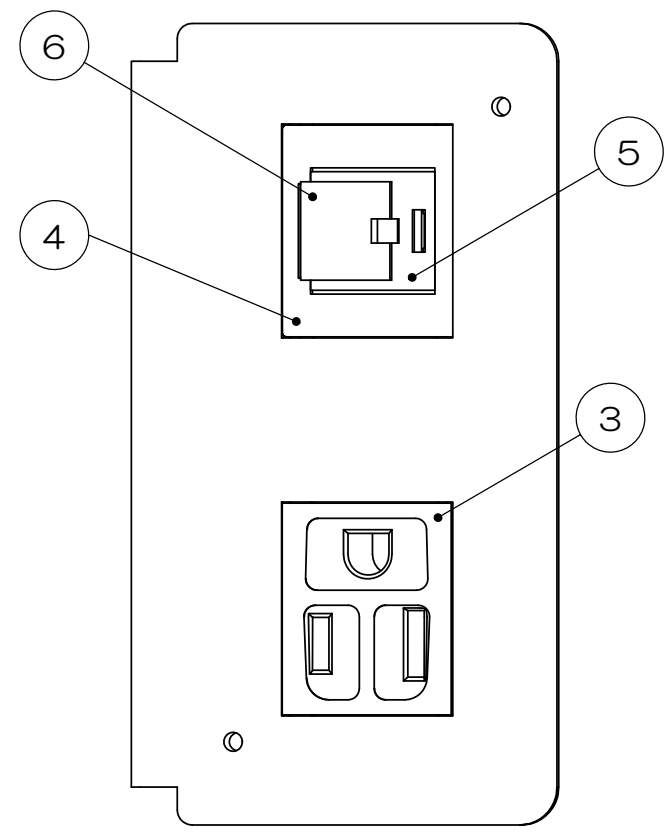
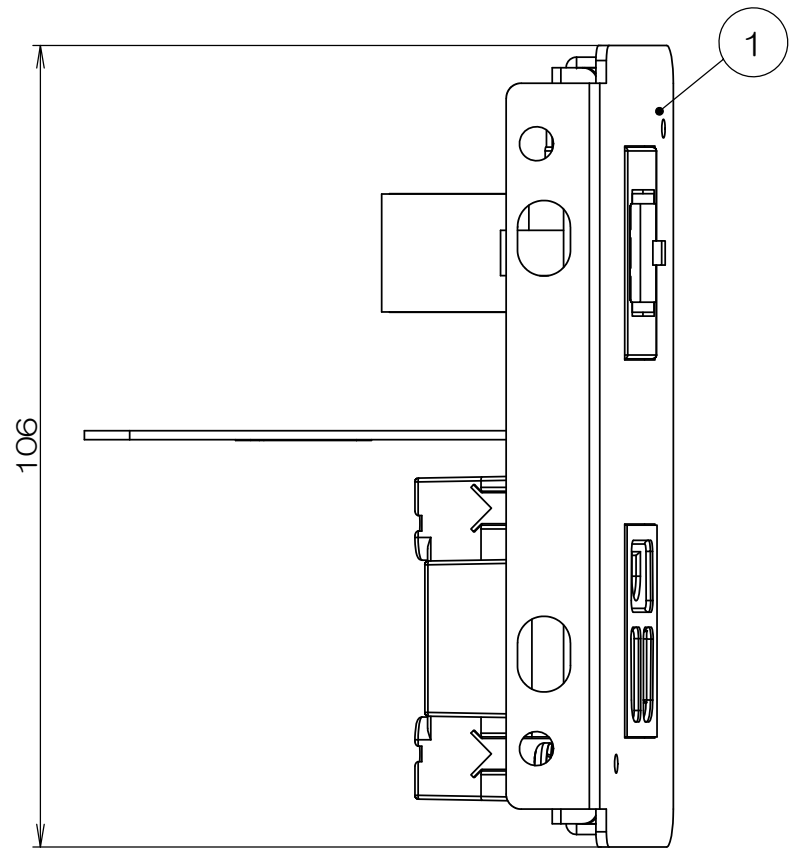


来歴		担当	承認
△x	全面書換え/H16-292	16,927 塚原	16,105 鈴木



注1. 本図は組立状態です。
 ⑤モジュラジャックは添付品の為、配線ケーブル圧接後
 ④JISプレート用アダプタに本図の通り取付けてください。

2			バインドネジ			添付品
1	7		アースネジ			M4
1	6		ダストカバー			添付品
1	5		6極6芯モジュラジャック			添付品
1	4		JISプレート用アダプタ			
1	3		埋込接地コンセント			接地2P 15A 125V
1	2		X2金属枠SUBASSY			
1	1		X2取付板			
数量	項目	図番	品名	材料	処理	寸法&記事

承認	16,310 鈴木	名称	TSK20011		備付	三角法	
検図	16,310 高島	関連事項	*			尺度	
製図	16,39 島村	図番	3F7078C-00			1:1	
設計	16,39 島村	TERADA ELECTRIC WORKS CO., LTD.					