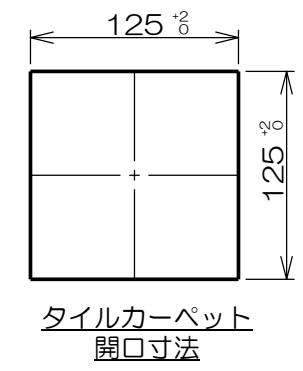
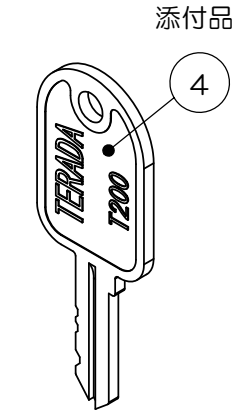
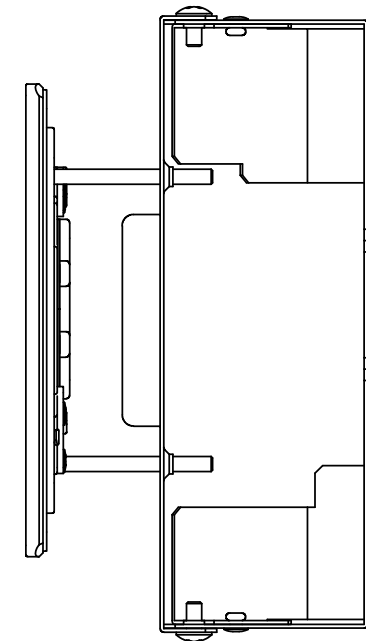
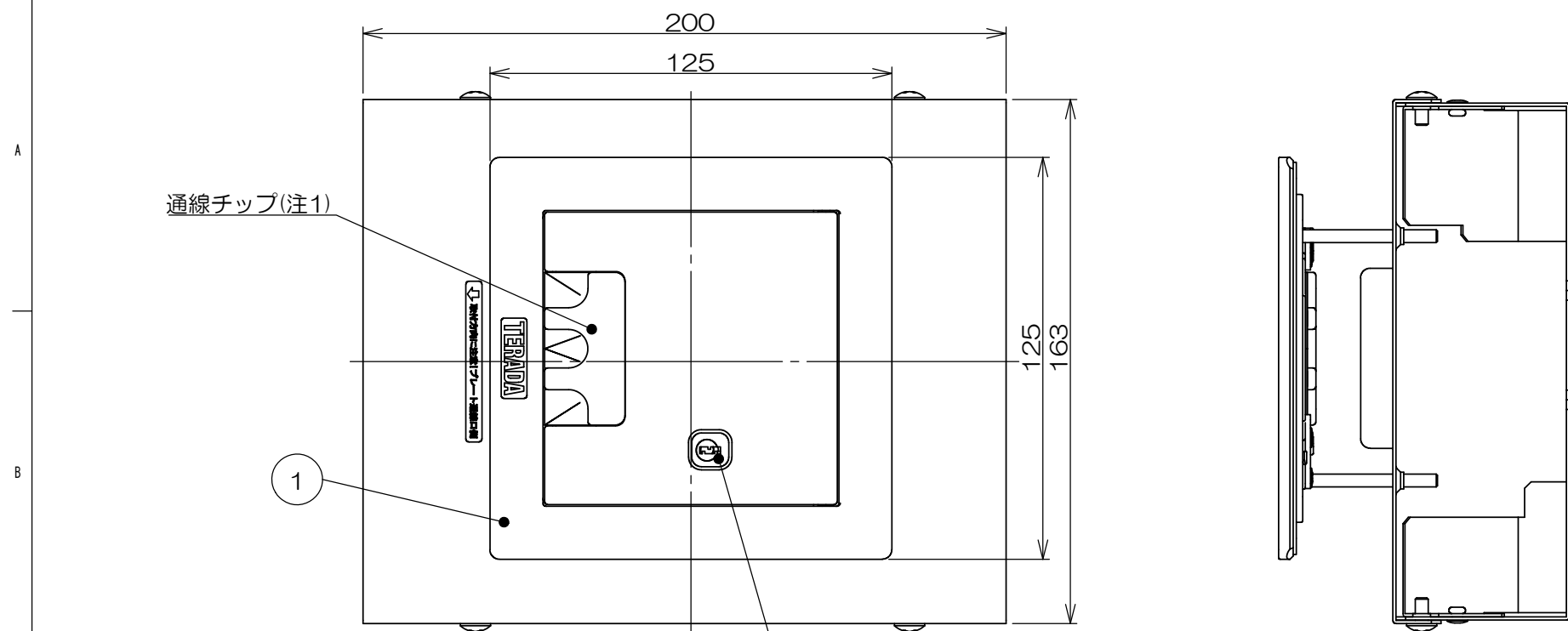
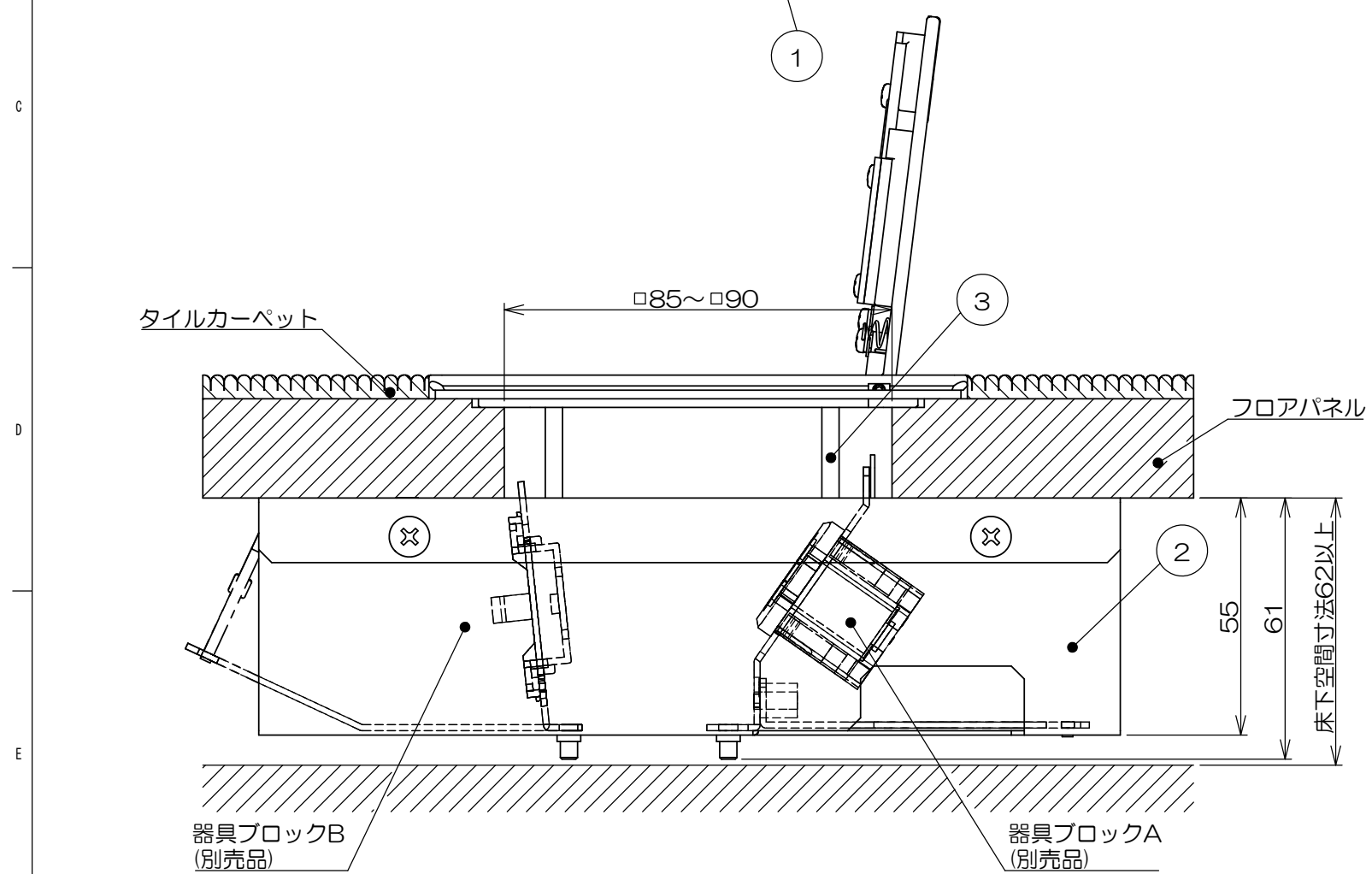


来歴		担当	承認
△x	欠番	塚原	馬木
△x	金型更新の為、全面書換え/H20-382	塚原	馬木



群番	品番	プレート塗装色
-00	CEC71000K	シルバーメタリック

- 通線チップは、反転させコードを引き出す場合の設定状態を示します。
- 本図は施工状態を示します。梱包形態ではありません。
- 器具ブロックは別売品です。
- 床下空間62以上に不陸は含みません。
- 取り付け床材に新規開口を施した場合、強度低下の恐れがありますので、床材メーカーにお問い合わせください。
- 床材の形状によっては確実に固定されない場合がありますので、確実に固定されていることを確認してください。
- 標準品の鍵番号はすべて同じ番号です。
- 本製品の錠前は通称200番キーとの互換性がありますが、すべての200番キーでの解錠を保証するものではありません。

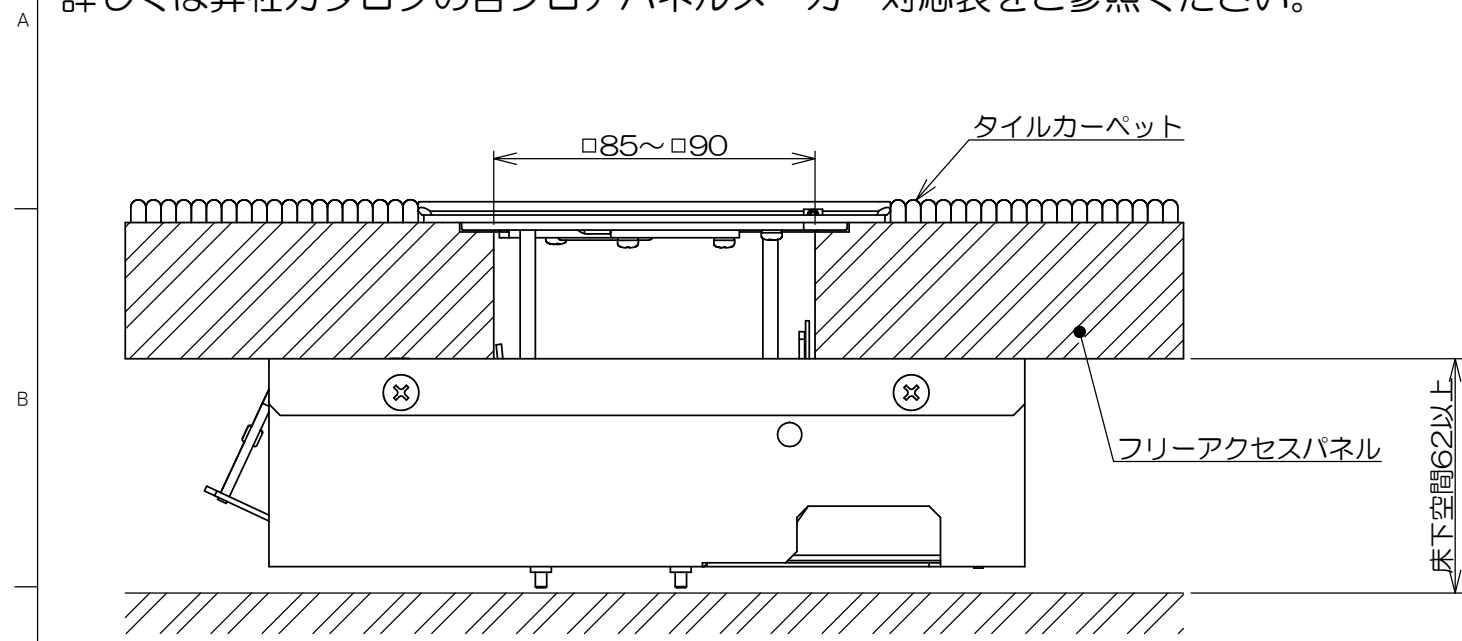


1	4		T200キー			添付品
2	3		サラネジ			添付品
1	2		CECボックスASSY			添付品
(1)			SUSユニットロック(T200)			
1	1		CEAプレート鍵付き	アルミ合金	塗装	
数量	項目	図番	品名	材料	処理	寸法&記事
承認 2016.24	鈴木		名称 バリアフリー対応スマートコンセント CECシリーズ(鍵付き)		備付	三角法 尺度 1:2
検図 2016.24	島村		CEC71000K			
製図 2016.1.26	高島		関連事項	図番		3F7022C (1/2)
設計 2016.1.26	高島		*	TERADA ELECTRIC WORKS CO., LTD.		

来歴	担当	承認
△×		スズキ
△×	1頁目との版数を合わせる/H20-382	2020.09.30 塚原 馬木

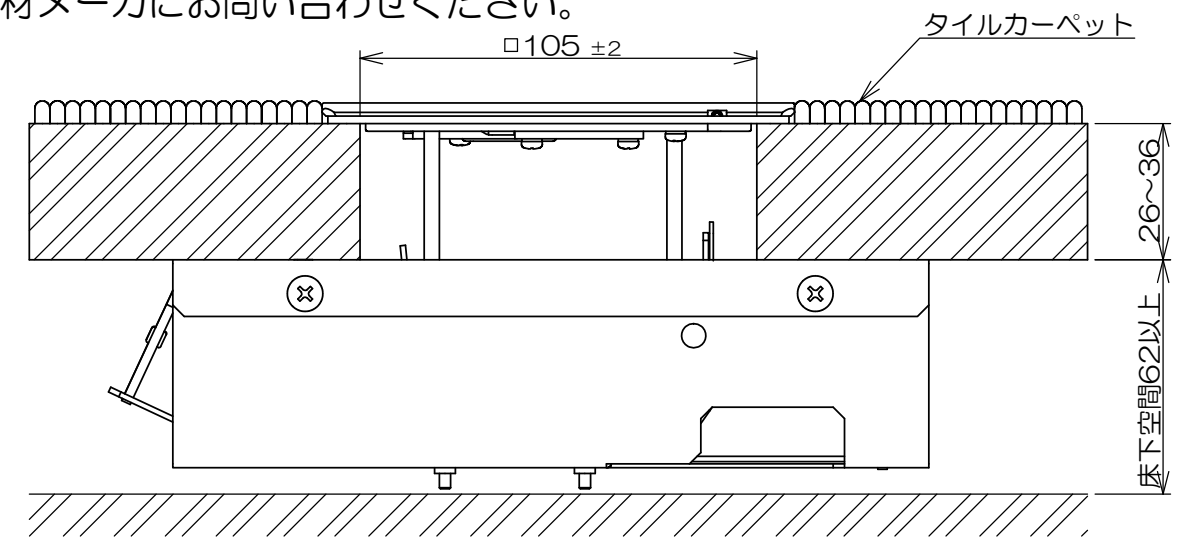
フリーアクセスフロアの設置

標準□90mm切り欠きパネルの場合(□85から対応)
そのまま対応可能です。(一部のパネルを除く)
詳しくは弊社カタログの各フロアパネルメーカー対応表をご参照ください。

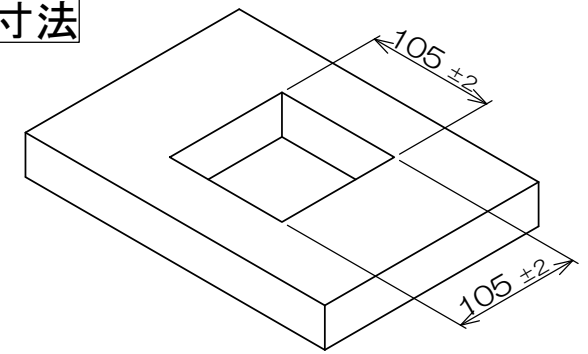


フリーアクセスフロア又は木床への設置

新規にパネルを開口する場合
切り欠きが無い場合は□105で開口してください。
※取り付け床材に新規開口を施した場合、強度低下の恐れがありますので、床材メーカーにお問い合わせください。

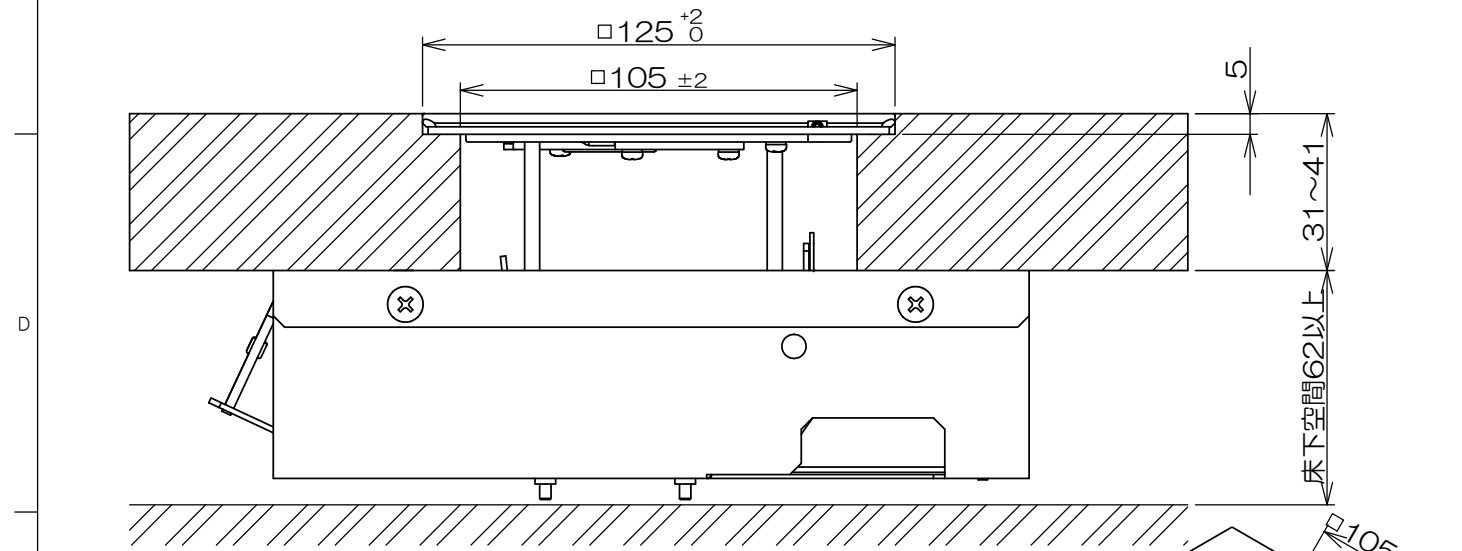


パネル開口寸法

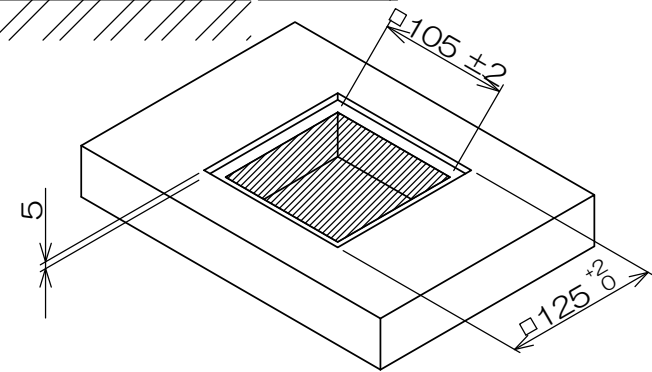


木床への設置

フローリング仕上げの場合。
※取り付け床材に新規開口を施した場合、強度低下の恐れがありますので、床材メーカーにお問い合わせください。

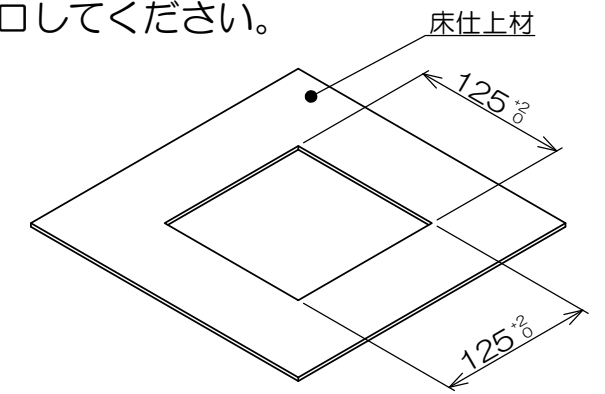


木床開口寸法



タイルカーペット開口寸法

タイルカーペットは□125mmで開口してください。



承認 2016.24	鈴木	名称 バリアフリー対応スマートコンセント CECシリーズ(鍵付き) CEC71000K	備付	三角法
検図 2016.24	島村			尺度
製図 2016.1.26	高島	関連事項 *	図番 3F7022C (2/2)	
設計 2016.1.26	高島	TERADA ELECTRIC WORKS CO.,LTD.		