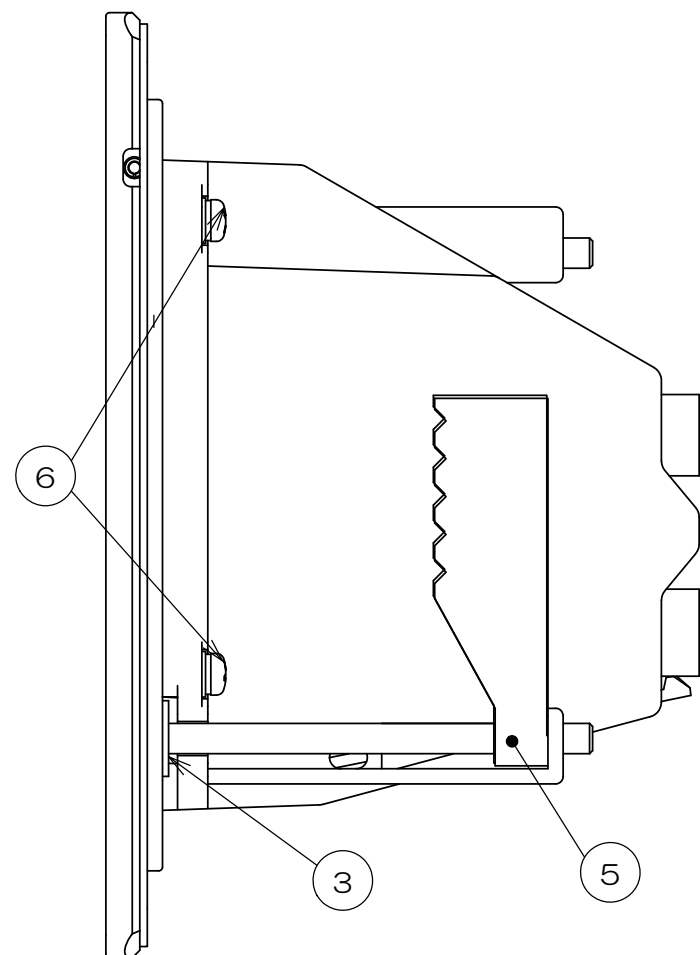
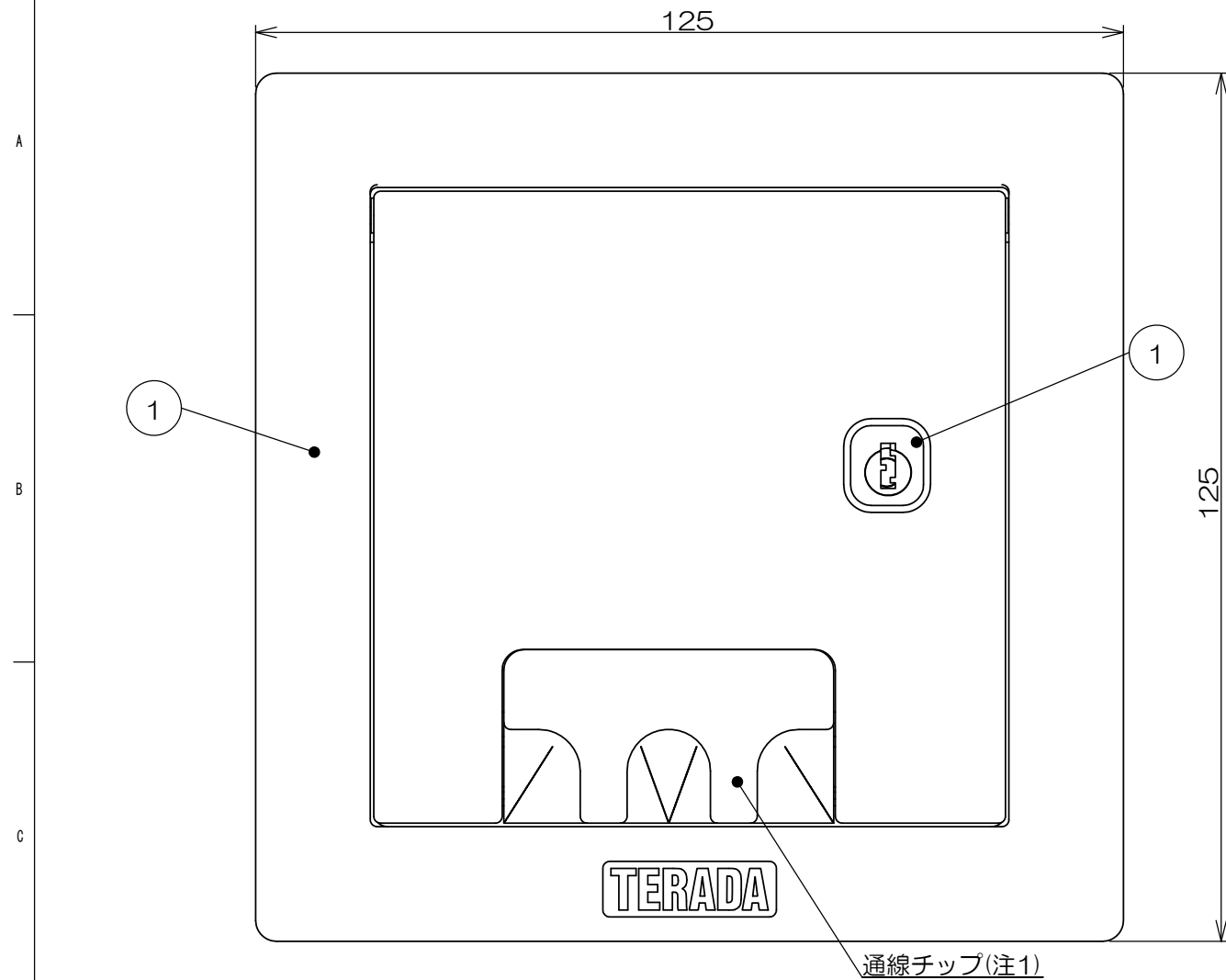
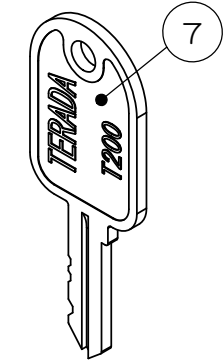


来歴	担当	承認
△ x 金型更新の為、全面書換え/H20-024	20.09.25 塚原	20.09.30 馬本

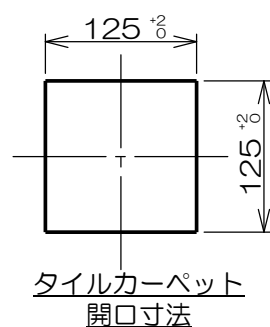
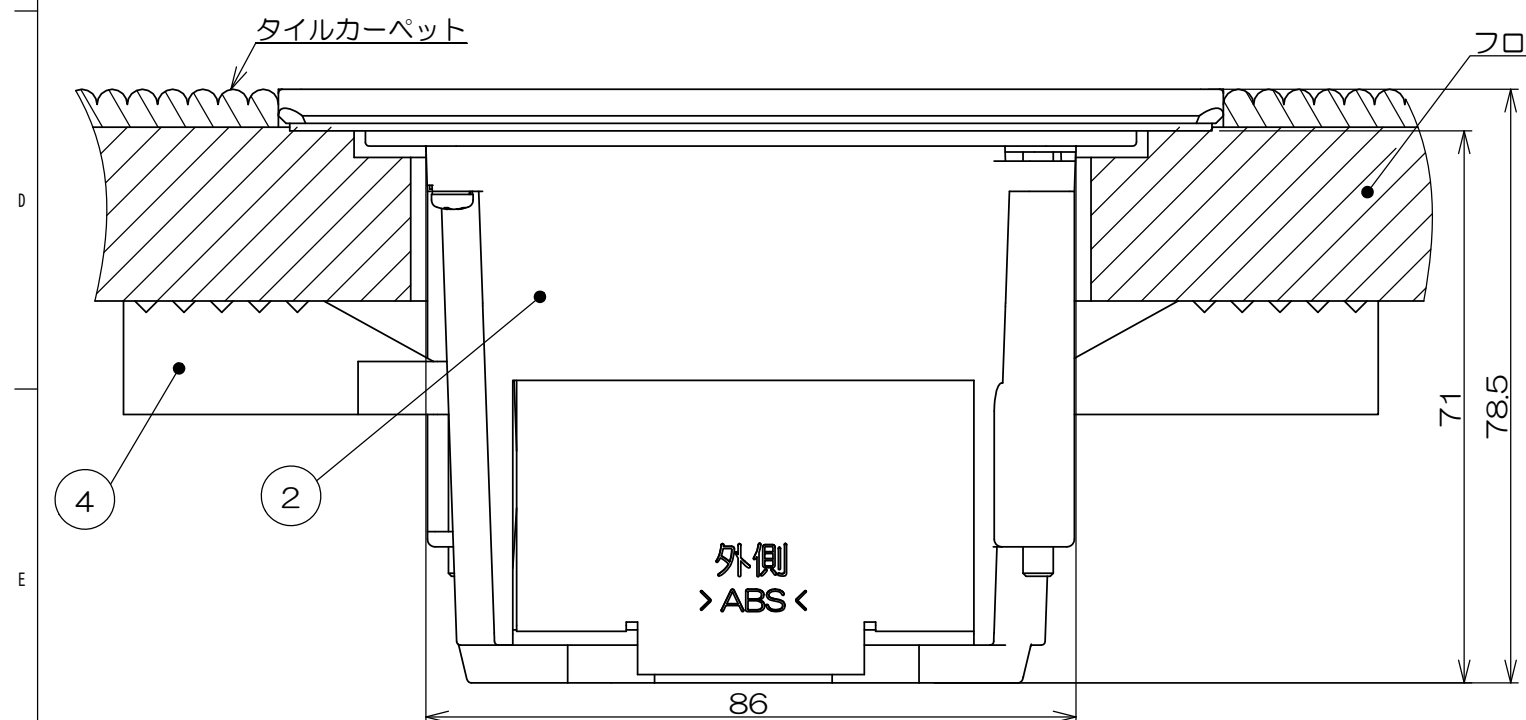


添付品



群番	品番	プレート塗装色
-00	CEA71000K	シルバーメタリック

- 注1. 通線チップは反転させたコードを引き出す場合の設定状態を示します。  
 注2. 本図は施工状態を示します。梱包形態ではありません。  
 注3. 器具ブロックは別売品です。  
 注4. 取り付け床材に新規開口を施した場合、強度低下の恐れがありますので、床材メーカーにお問い合わせください。  
 注5. 床材の形状によっては確実に固定されない場合がありますので、確実に固定されていることを確認してください。  
 注6. 標準品の鍵番号はすべて同じ番号です。  
 注7. 本製品の錠前は通称200番キーとの互換性がありますが、すべての200番キーでの解錠を保証するものではありません。



数量	項目	図番	品名	材料	処理	寸法&記事
1	7		T200キー			添付品
4	6		ナベネジ			
2	5		サラネジ			
2	4		CEAコマ			
2	3		ネジ抜け止めワッシャ			
1	2		CEAボックス			
(1)	1		SUSユニットロック(T200)			
1	1		CEAプレート鍵付き	アルミ合金	塗装	

承認 2016.24   鈴木	検 図 2016.24   島村	製 図 2016.1.25   高島	設 計 2016.1.25   鈴木	名 称 バリアフリー対応スマートコンセント CEAシリーズ(鍵付き) CEA71000K	備付	三角法 尺度 1:1
関連事項 *				図 番 3F7021C(1/2)		
TERADA ELECTRIC WORKS CO., LTD.						

来歴	担当	承認
△X 1頁目に版数を合わせる/H20-024	20.09.25 塚原	20.09.30 馬本

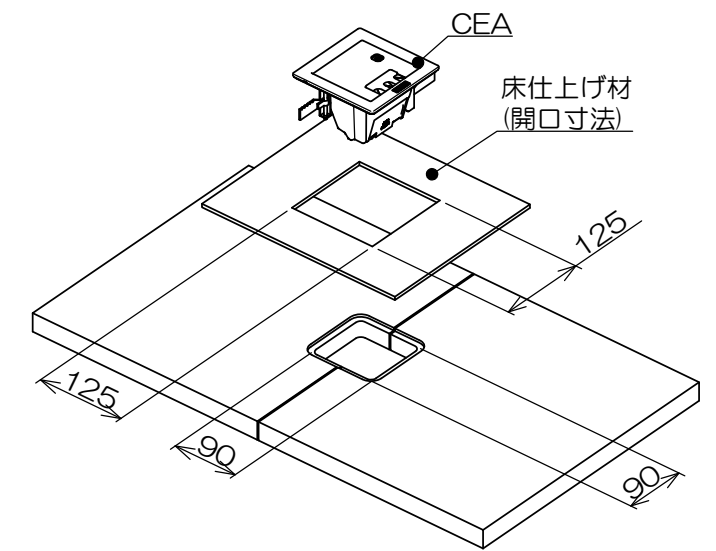
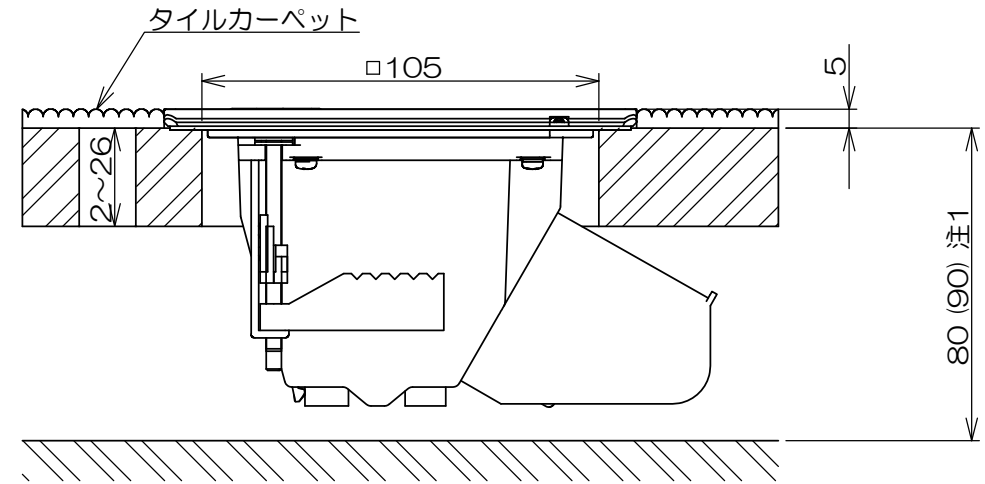
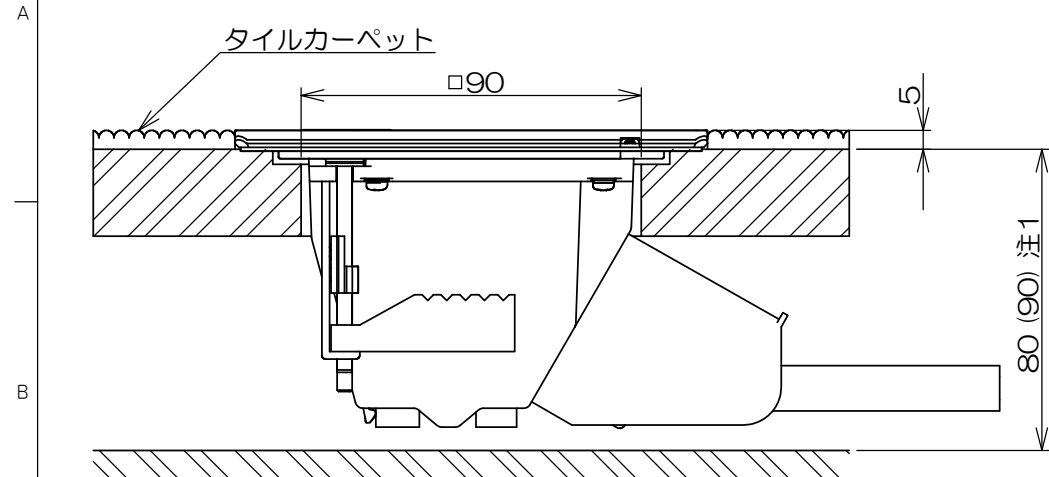
### フリーアクセスフロアへの設置

**標準□90mm切り欠きパネルの場合**  
そのまま対応可能です。(一部のパネルを除く)  
詳しくは弊社カタログの各フロアパネルメーカー対応表をご参照ください。

### フリーアクセスフロアへの設置

**新規にパネルを開口する場合。(注2)**  
フリーアクセスフロアに切り欠きがない場合は□105mmでパネルを開口してください。

**タイルカーペット開口寸法**  
タイルカーペットは、□125mmで開口してください。



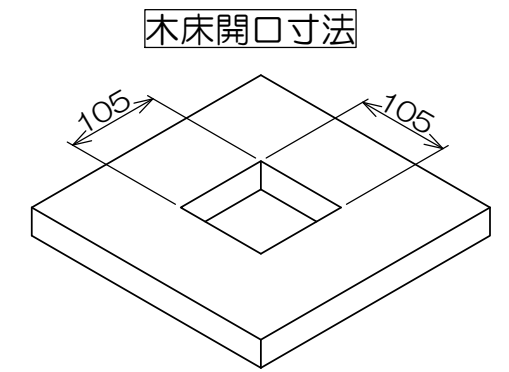
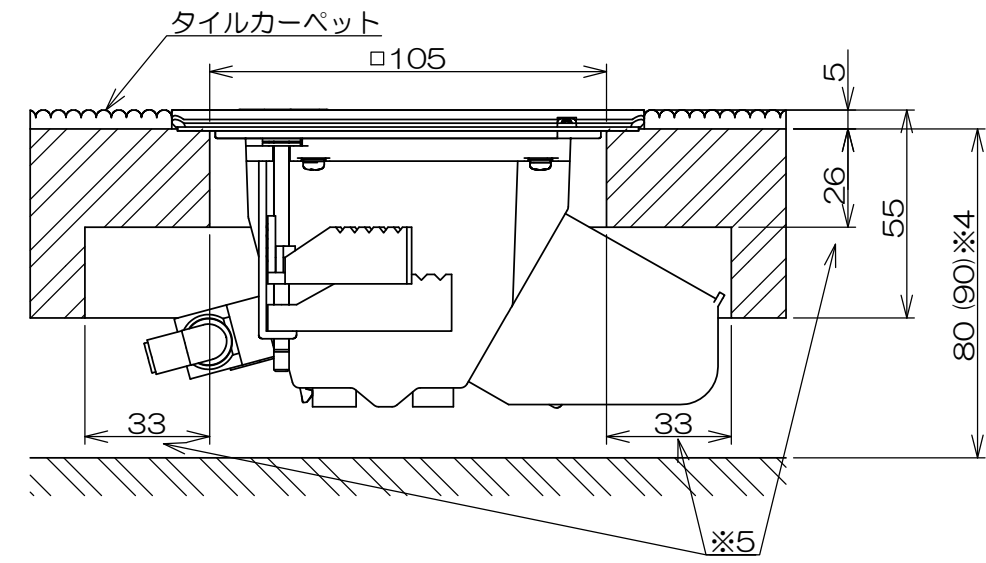
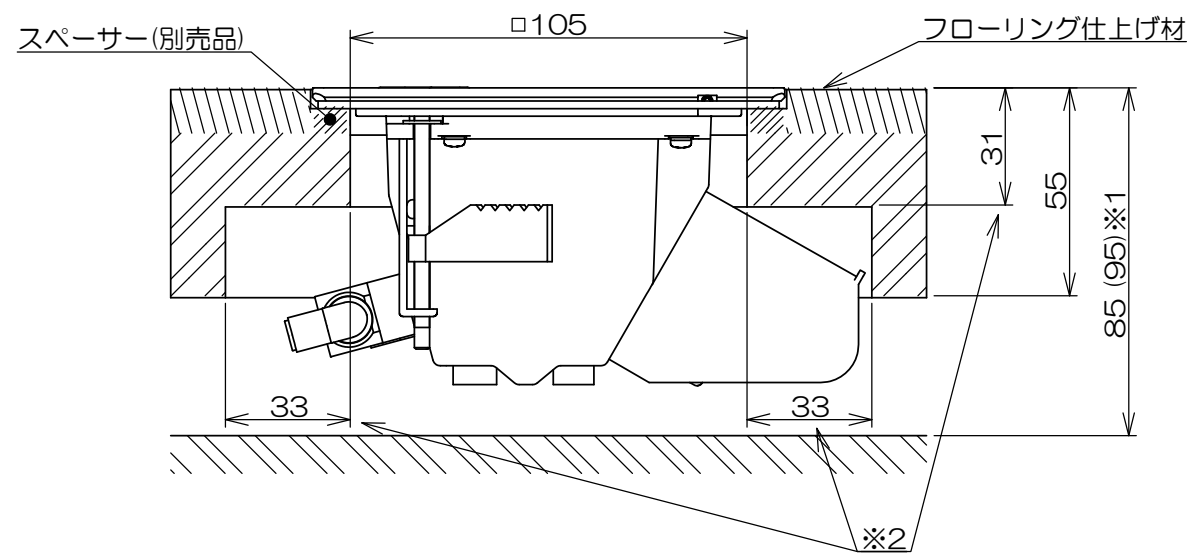
注1.テレビユニット(中継)を搭載した場合は90mm以上(床仕上げ材は含まず)必要になります。  
注2.フリーアクセスパネル厚は2~26mmに対応します。

### 木床への設置

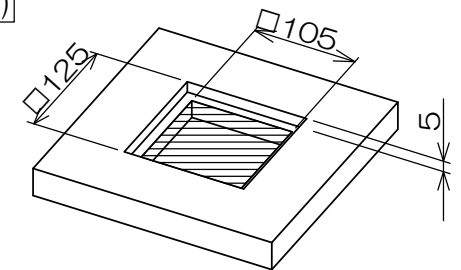
**フローリング仕上げの場合**  
必要床高寸法は85mm、ただし、A側器具ブロックにテレビユニット(中継)を搭載した場合は95mm(※1)になります。  
挟み込み寸法31mm以上の場合は下図(※2)の様な加工が必要になります。  
木床開口寸法は下図(※3)の様な斜線部開口と5mm深さの棚部分とのセンターを合わせてください。

### 木床への設置

**タイルカーペット仕上げの場合**  
必要床高寸法は80mm、ただし、A側器具ブロックにテレビユニット(中継)を搭載した場合は90mm(※4)になります。  
挟み込み寸法26mm以上の場合は下図(※5)の様な加工が必要になります。



### 木床開口寸法(※3)



項目	図番	品名	材料	処理	寸法 & 記事
承認	2016.24   鈴木	名称 バリアフリー対応スマートコンセント CEAシリーズ(鍵付き) CEA71000K			備付 三角法 尺度
検図	2016.24   島村				
製図	2016.1.25   高島	関連事項	図番 3F7021C (2/2)		
設計	2016.1.18   高島	TERADA ELECTRIC WORKS CO.,LTD.			