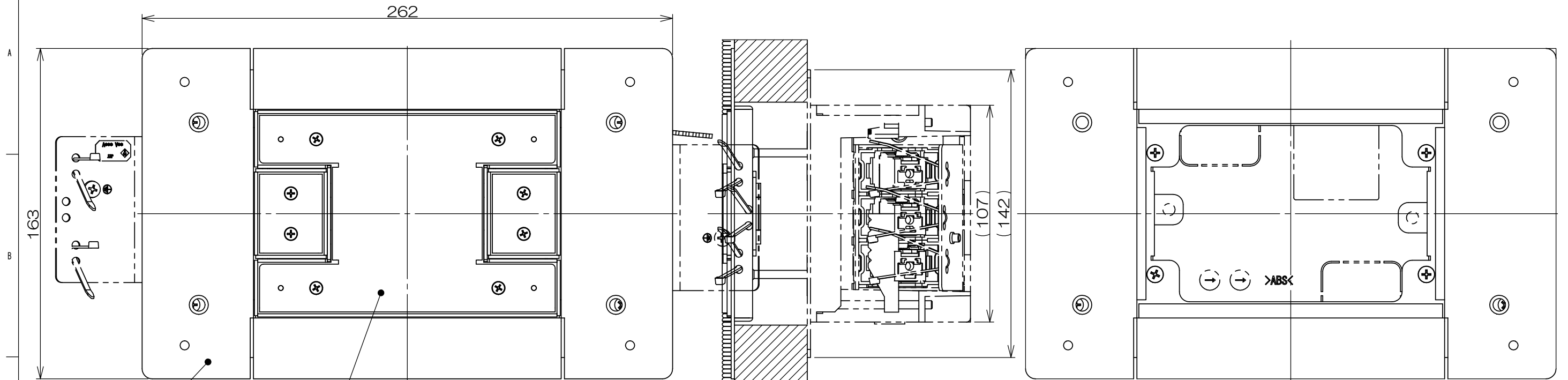
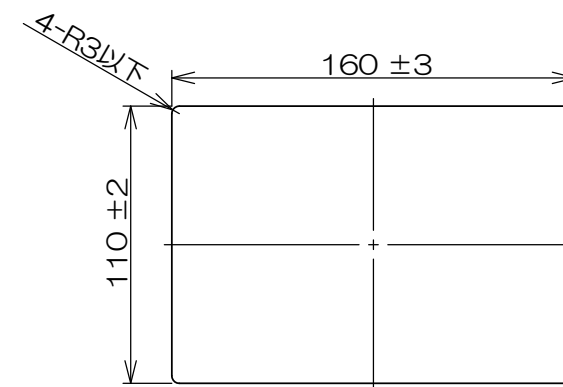
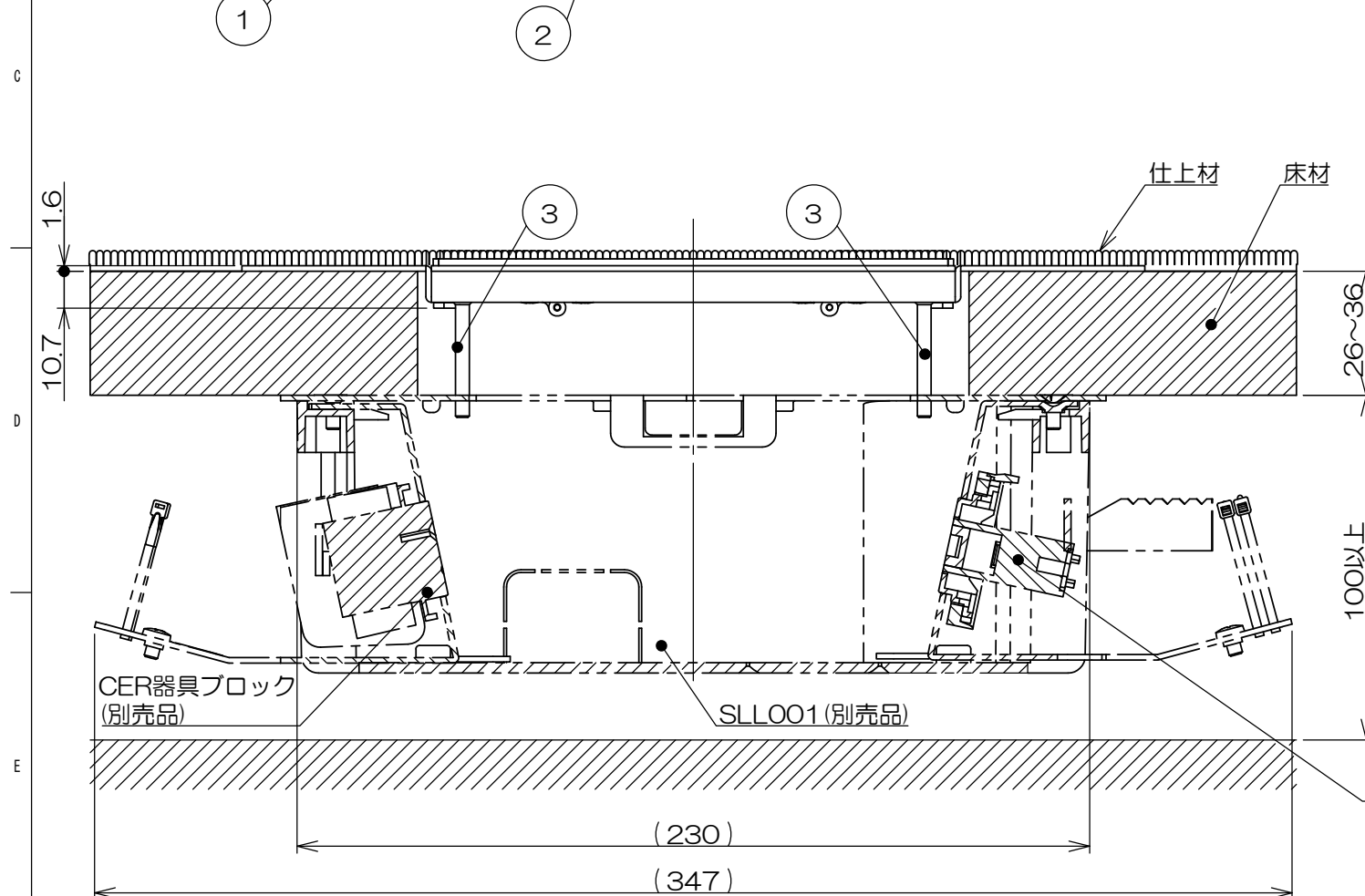


来歴		担当	承認
△x	フォーマット・部品表変更/H20-043	2020.1.27 高島	馬木
△x	使用ボックス変更/H23-373	2023.10.30 塚原	2023.10.30 西村



フタを外した状態



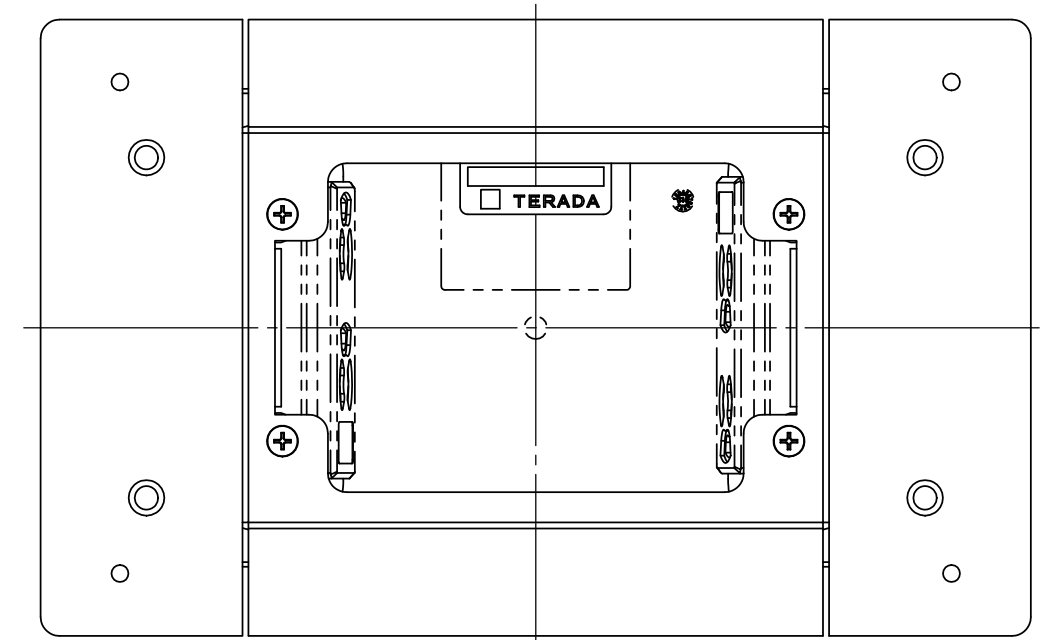
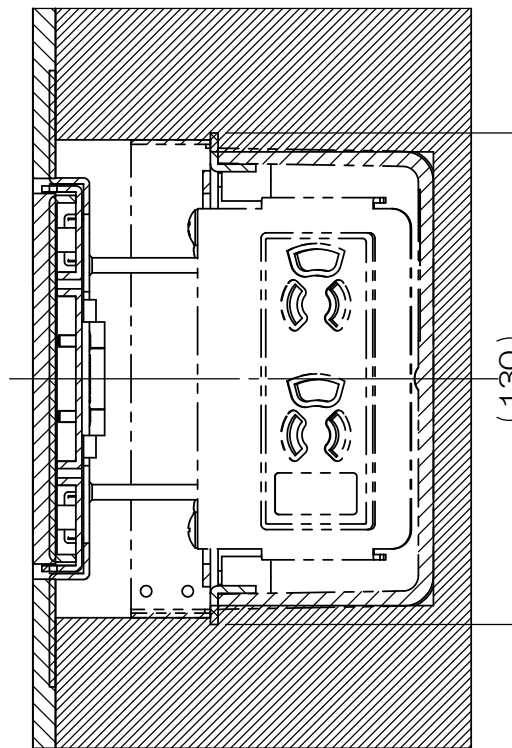
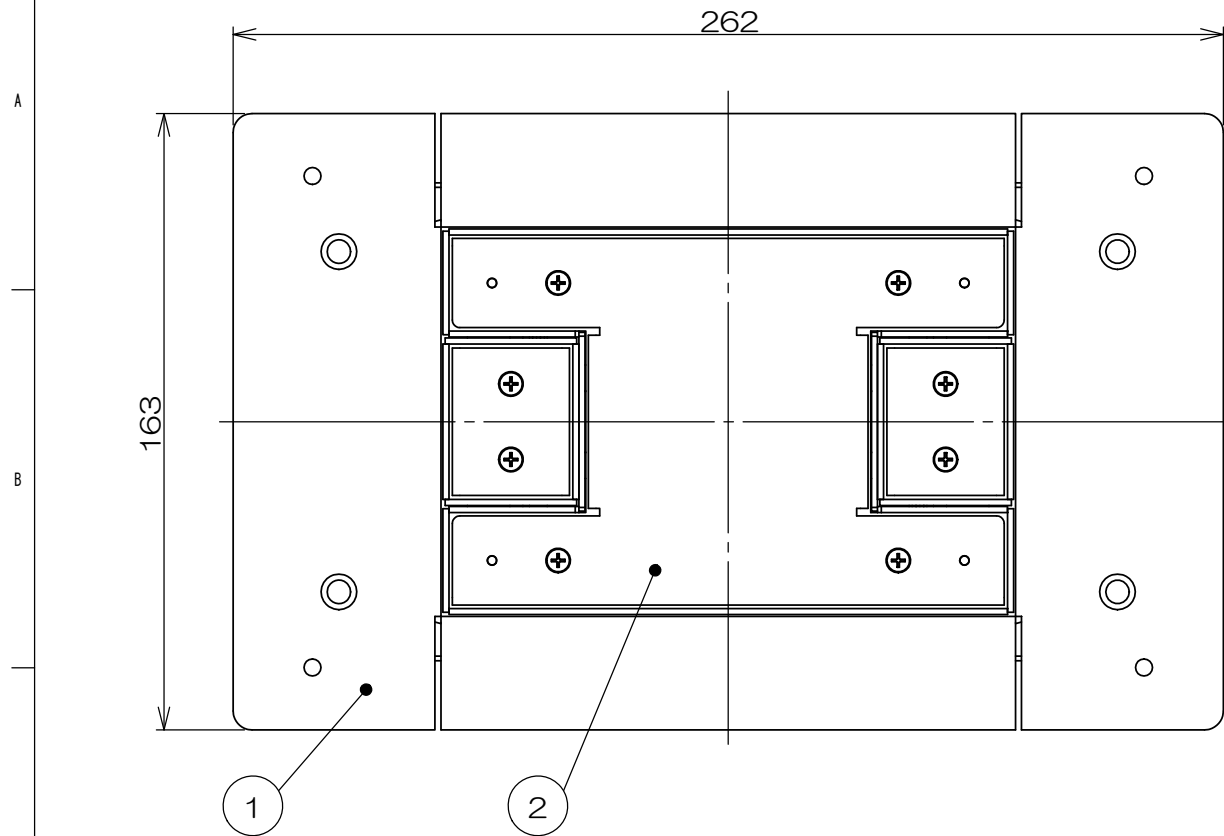
開口寸法(注2)

- 注1. 本図は施工状態を表し、梱包形態ではありません。
- 注2. 取り付け床材に新規開口を施した場合、強度低下の恐れがありますので、床材メーカーにお問い合わせください。
- 注3. 本製品にはボックス、器具ブロックは含まれておりません。
- 注4. 本製品のフタを開ける場合には、マイナスイボが必要になります。

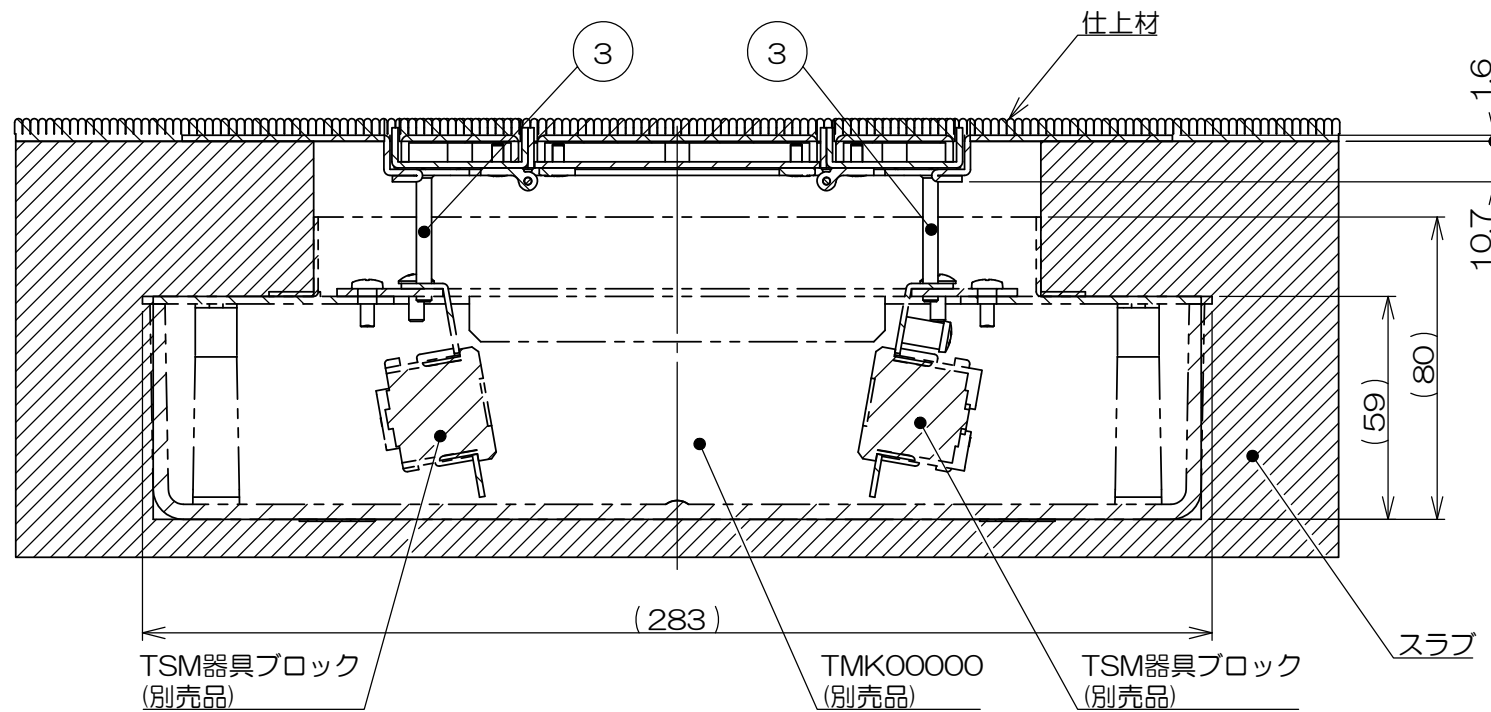
4	3	サラタッピン(3種みぞ付)			M4×35添付品	
1	2	CCMプレートフタ組立図				
1	1	CCMプレートワク	鋼板	メッキ		
数量	項目	図番	品名	材料	処理	寸法&記事
承認 2015.10.26	検図 2015.10.26	鈴木 島村	床仕上材貼り込みフロアコンセント CCM10000			備付 三角法 尺度 1:2
製図 2015.10.23	設計 2015.10.23	高島 高島	関連事項		図番 3F6961C(1/2)	

株式会社TERADA

来歴		担当	承認
▲x	フォーマット・部品表変更/H20-043	2020.1.27 高島	馬木
▲x	1頁目との版数合わせ/H23-373	2023.10.30 塚原	2023.10.30 西村



フタを外した状態



- 注1. 本図は施工状態を表し、梱包形態ではありません。
 注2. 本製品にはボックス、器具ブロックは含まれておりません。
 注3. 本製品のフタを開ける場合には、マイナスドライバが必要になります。

4	3	サラタップピン(3種みぞ付)			M4×35添付品		
1	2	CCMプレートフタ組立図					
1	1	CCMプレートワク	鋼板	メッキ			
数量	項目	図番	品名	材料	処理	寸法&記事	
承認	2015.10.26	鈴木	床仕上材貼り込みフロアコンセント			備付	三角法
検図	2015.10.26	島村	CCM10000				尺度
製図	2015.10.23	高島	関連事項			図番	1:2
設計	2015.10.23	高島				3F6961C(2/2)	

株式会社TERADA