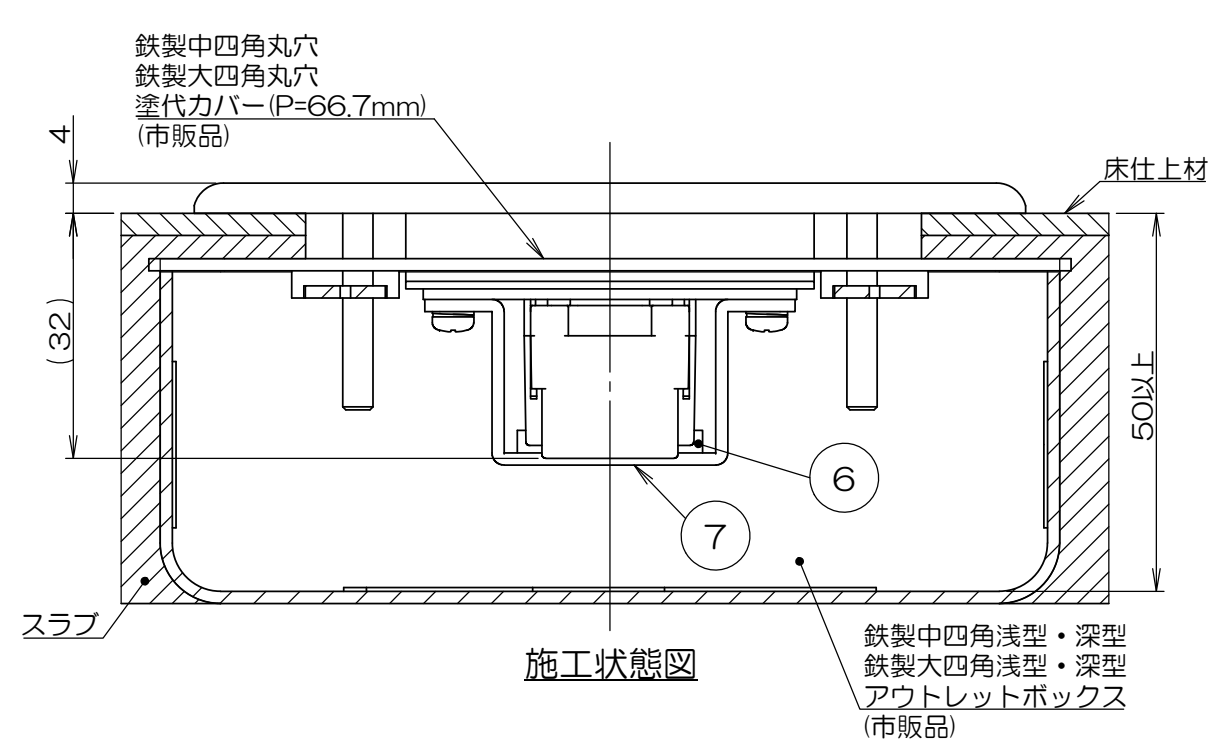
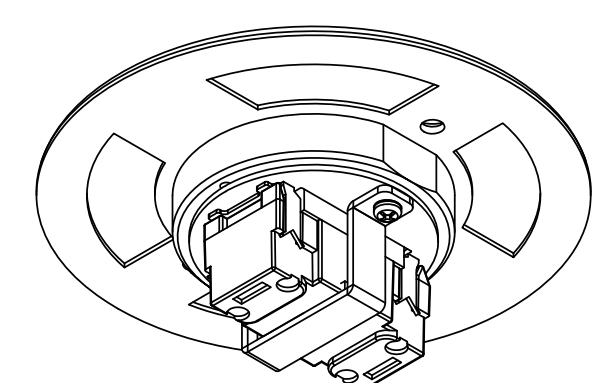
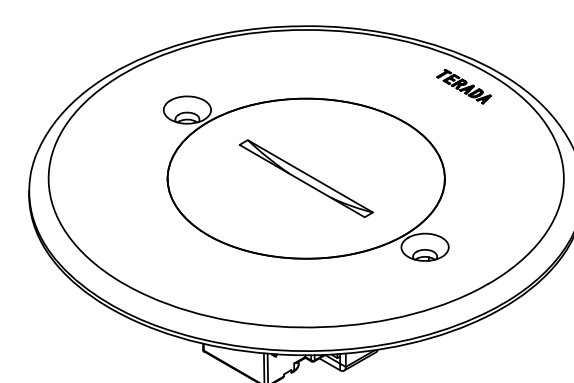
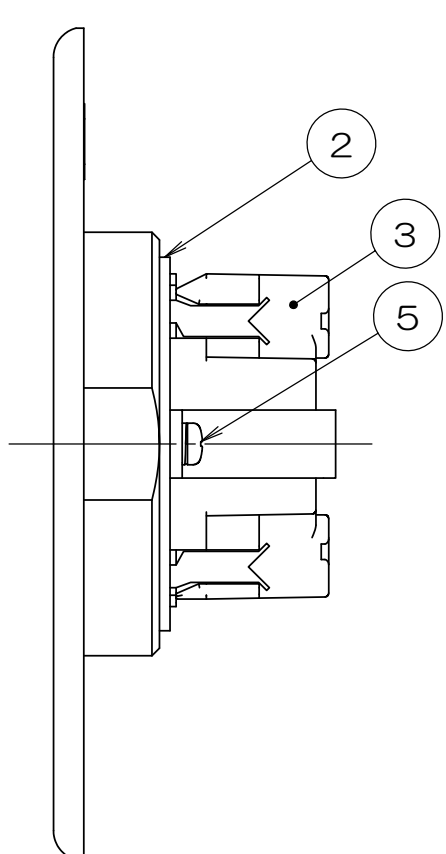
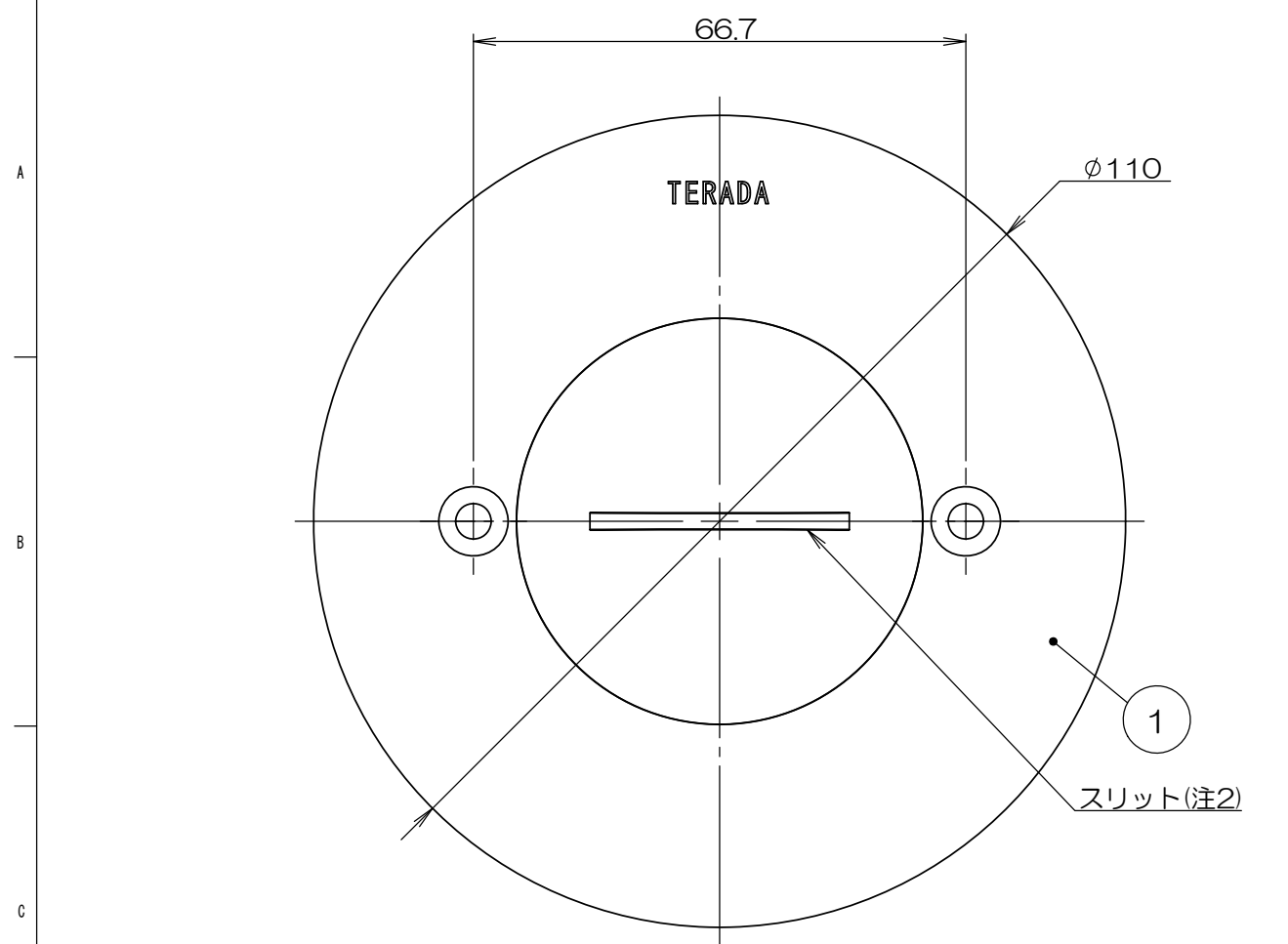
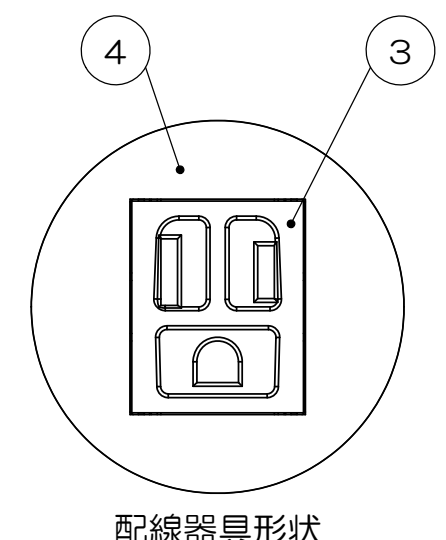


	来歴	担当	承認
△x	アウトレットボックス、塗代カバーの呼称変更/H21-334	2021.9.3 齋藤	2021.10.21 西村



施工状態図

鉄製中四角浅型・深型
鉄製大四角浅型・深型
アウトレットボックス
(市販品)



配線器具形状

注1. 樹脂製塗代カバーは適合いたしません。
注2. スリットの向きは一例を示します。

数量	項目	図番	品名	材料	処理	寸法&記事
2	—		サラネジ			M4×30 添付品
1	7		TFB6用保持板			
1	6		保持板用パッキン			
2	5		ナベネジ			M3×6
1	4		66パッキン1			
1	3		埋込コンセント			接地2P 15A 125V
1	2		6C-X取付板			
1	1		66プレートASS	アルミ合金	ショットプラスト +バレル研磨	フタネジ径：φC51ネジ

承認 2020.12.9 馬木	名称	備付	三角法
検図 2020.12.9 島村	TFB66703		尺度 1:1
製図 2020.9.24 齋藤	関連事項	図番	
設計 2015.9.16 島村		3F6956C-00	

株式会社TERADA