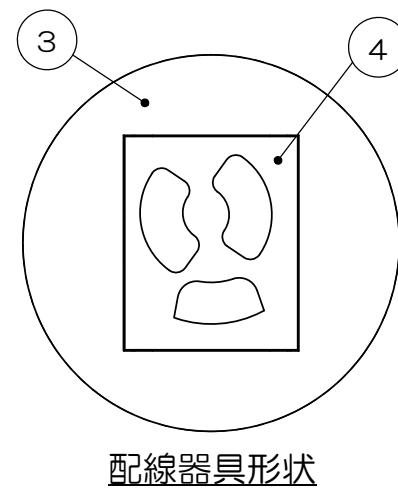
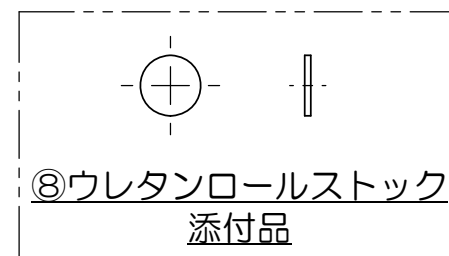
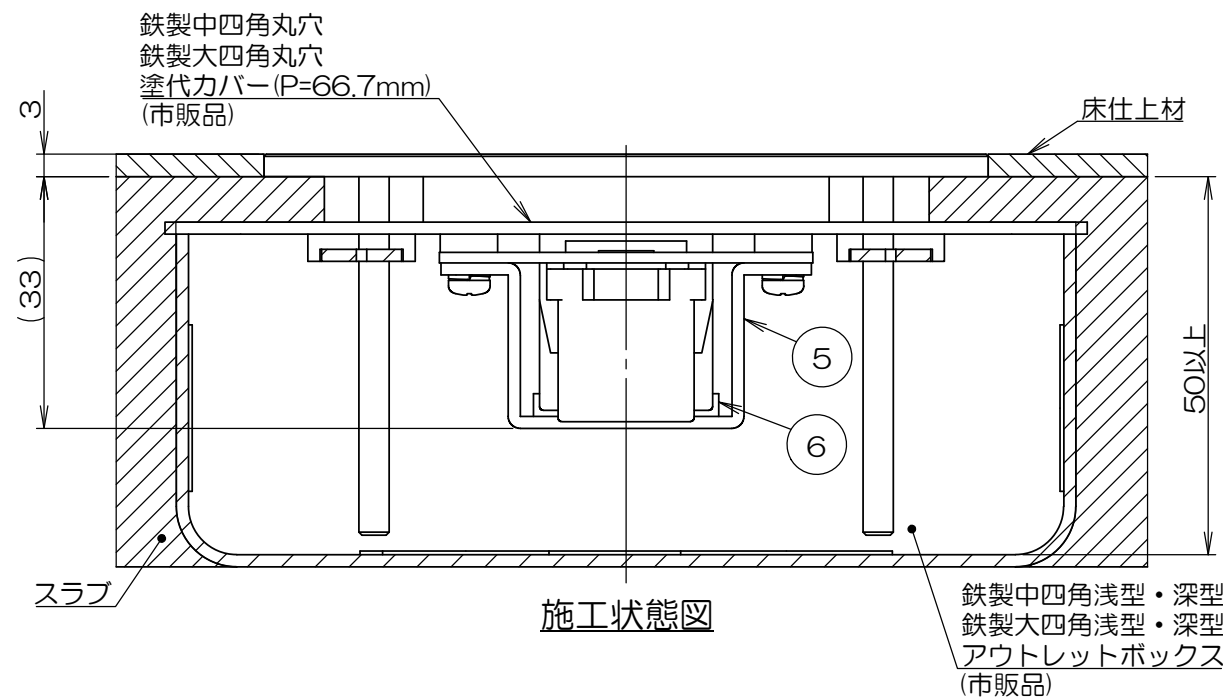
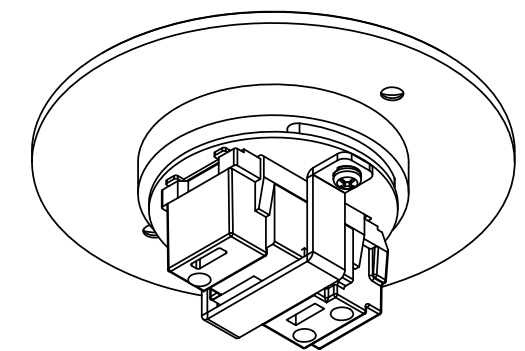
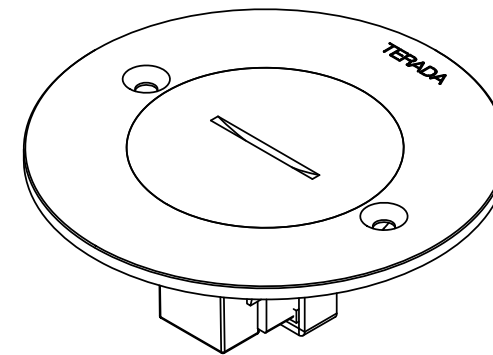
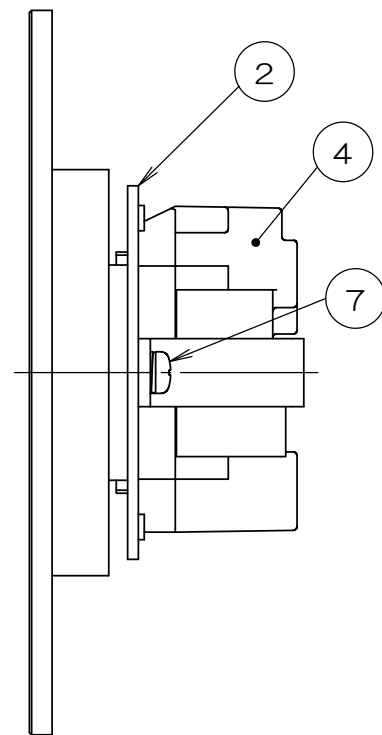
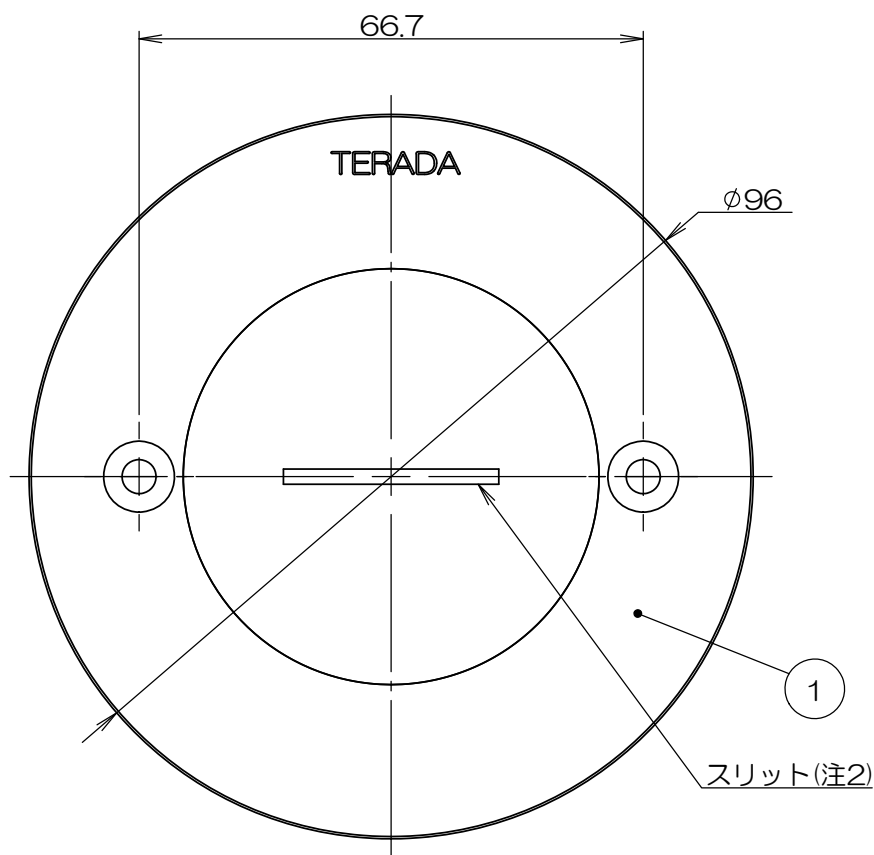


	来 歴	担当	承認
△ x	アウトレットボックス、塗代カバーの呼称変更/H21-334	2021.9.3 齋藤	2021.10.21 西村



注1. 本製品に樹脂製塗代カバーは適合いたしません。
注2. スリットの向きは一例を示します。

数量	項目	図番	品名	材料	処理	寸法&記事
2	—		サラネジ			M4×50 添付品
3	8		ウレタンロールストック			添付品
2	7		ナベネジ			M3×8
1	6		保持板用パッキン			
1	5		TFB6用保持板			
1	4		埋込抜止コンセント			抜止接地2P 15A 125V
1	3		66パッキン1			
1	2		6C-X取付板			東和製作所製
1	1		6FCRプレート	真鍮	バフ	フタネジ径：φC51ネジ

承認 2021.1.7 馬木	検 図 2021.1.6 島村	製 図 2020.12.7 齋藤	設 計 2015.9.15 島村	名 称 TFB60104R	備付 三角法 尺度 1:1	関連事項 図 番 3F6955C-01
株式会社TERADA						