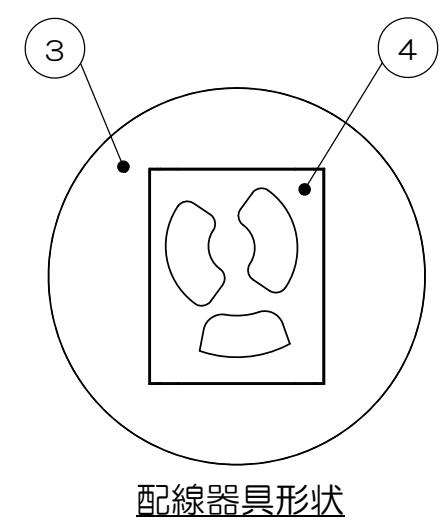
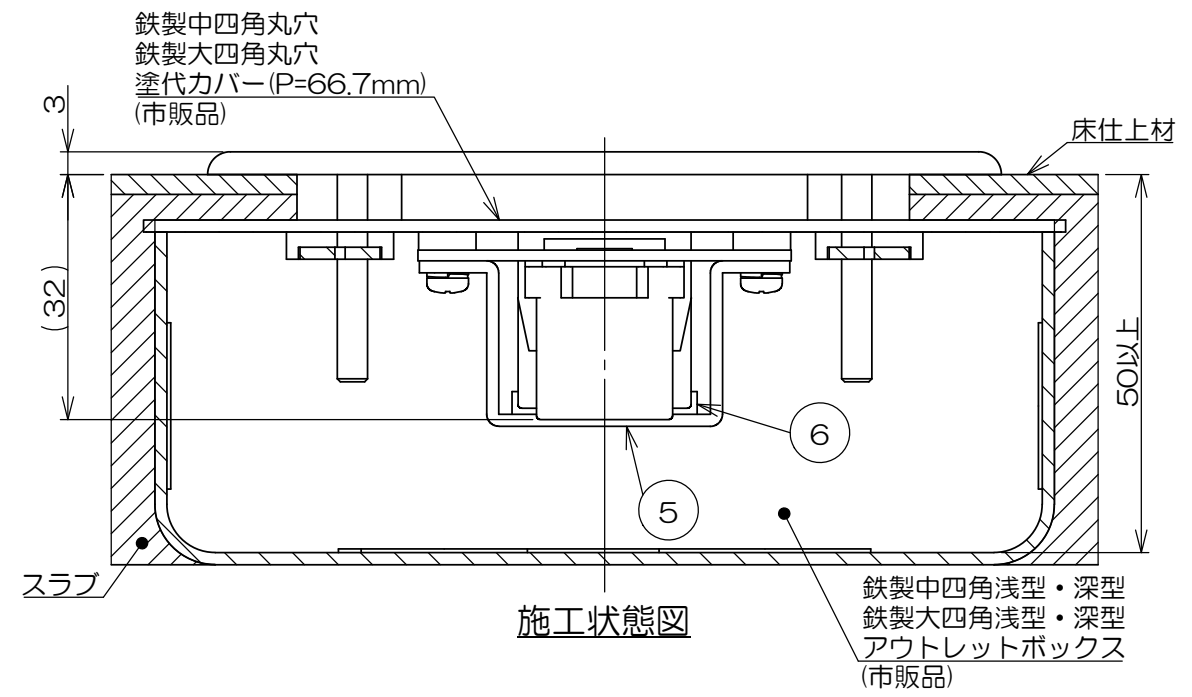
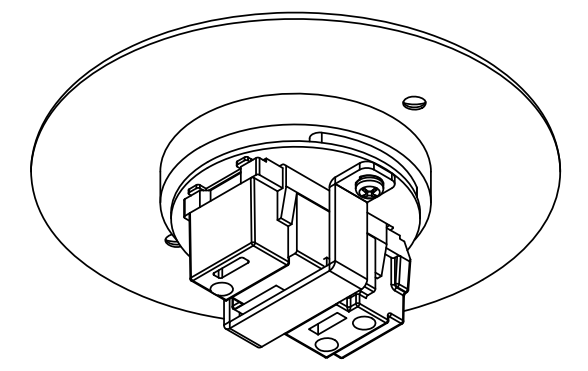
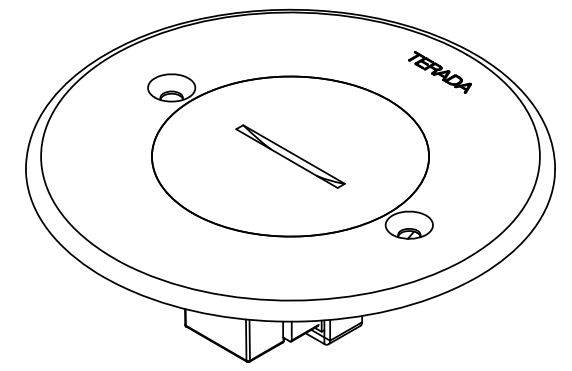
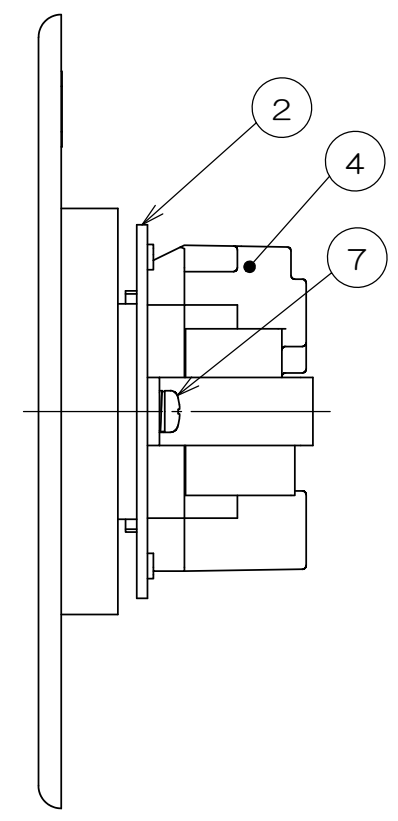
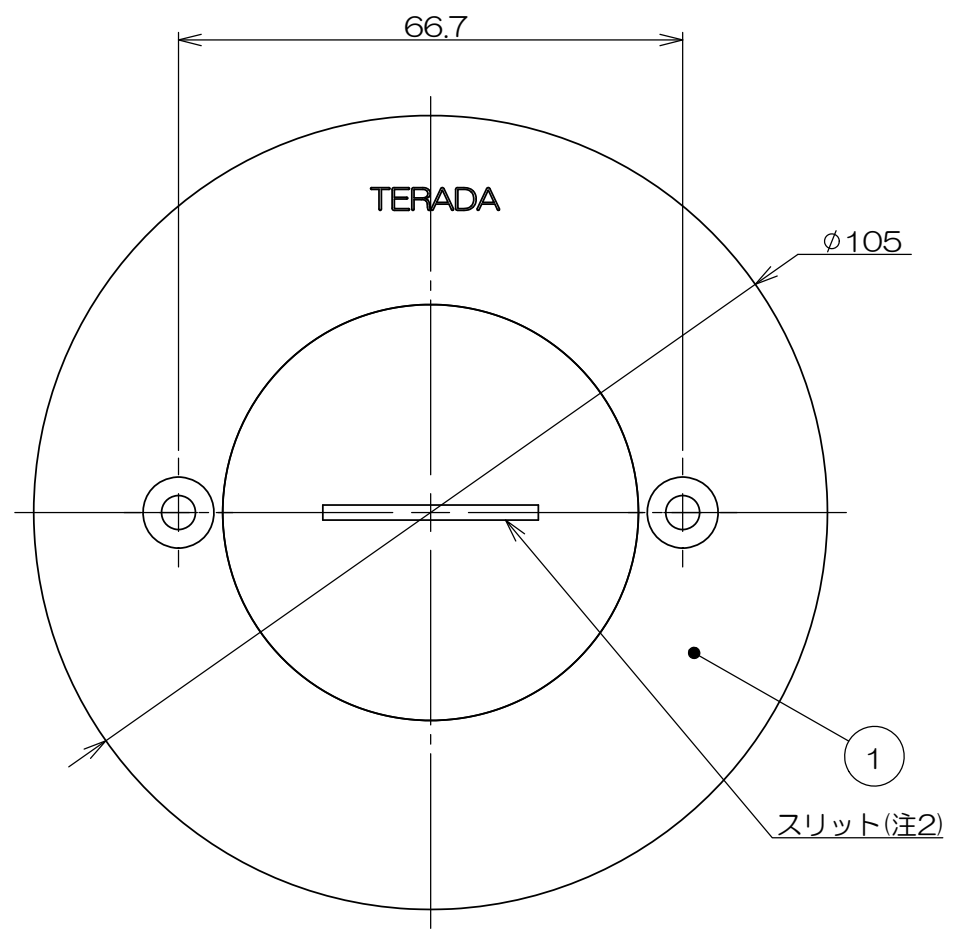


	来歴	担当	承認
▲x	アウトレットボックス、塗代カバーの呼称変更/H21-334	2021.9.3 齋藤	2021.10.21 西村



注1. 本製品に樹脂製塗代カバーは適合いたしません。  
 注2. スリットの向きは一例を示します。

2	—		サラネジ			M4×30 添付品
2	7		ナベネジ			M3×8
1	6		保持板用パッキン			
1	5		TFB6用保持板			
1	4		埋込抜止コンセント			抜止接地2P 15A 125V
1	3		66パッキン1			
1	2		6C-X取付板			
1	1		6FCプレート	真鍮	ハフ	フタネジ径：φC51ネジ

数量	項目	図番	品名	材料	処理	備考
承認			名称		備付	三角法
2020.12.9	馬木					尺度
検図			TFB60104			1:1
2020.12.9	島村					
製図			関連事項		図番	
2020.9.18	齋藤				3F6954C-01	
設計			<b>株式会社TERADA</b>			
2005.1.31	菊地					