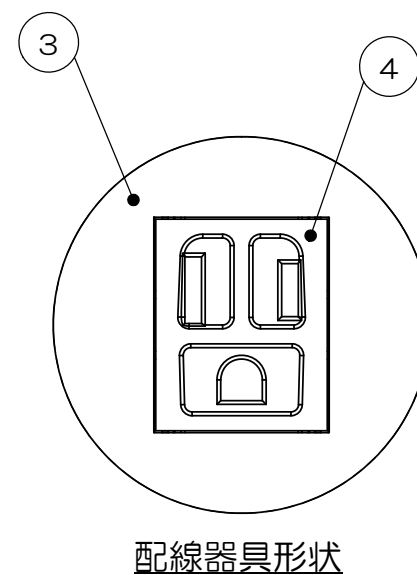
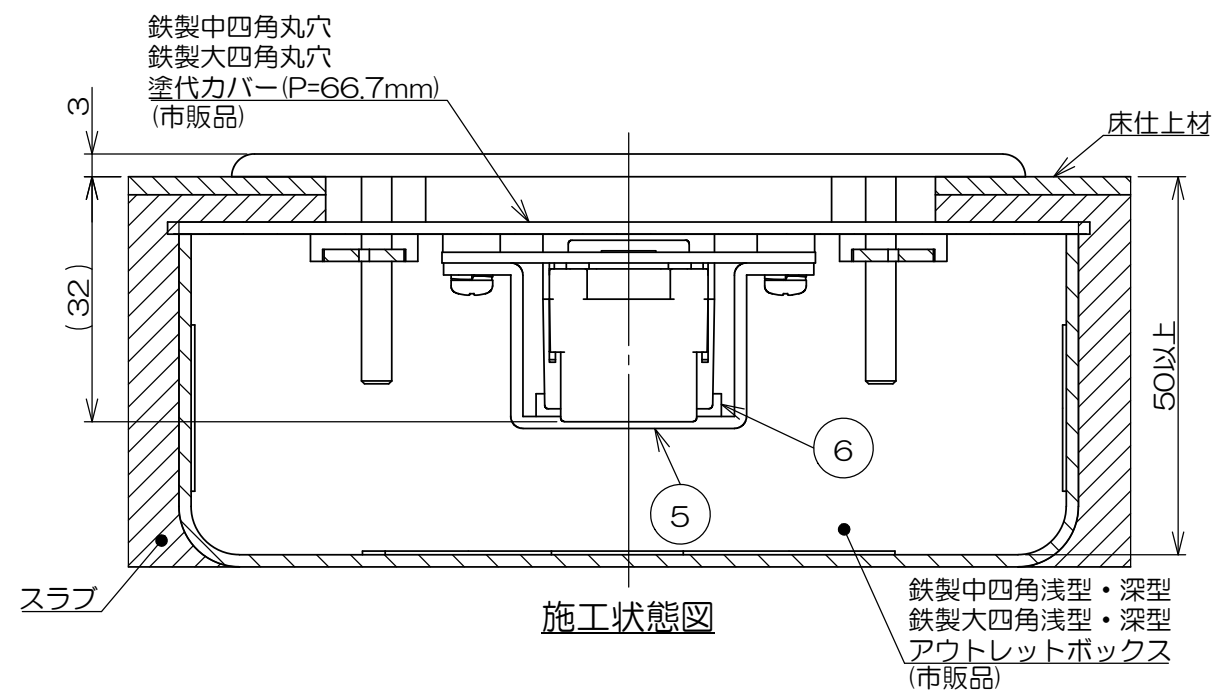
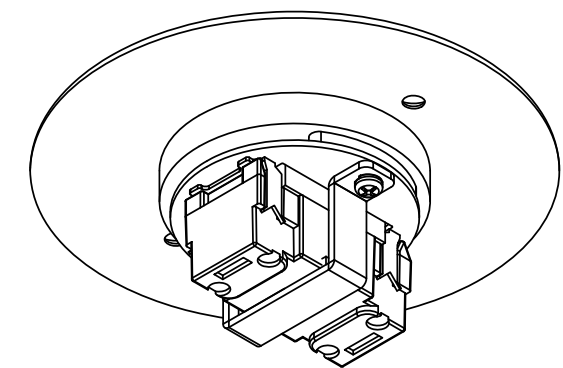
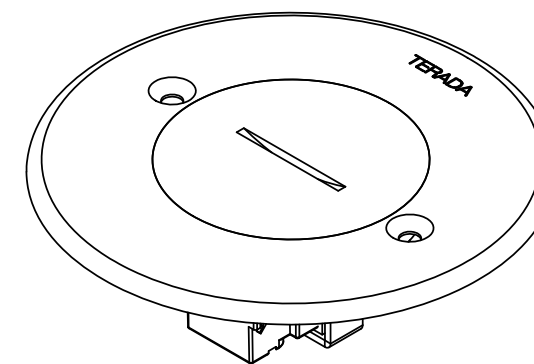
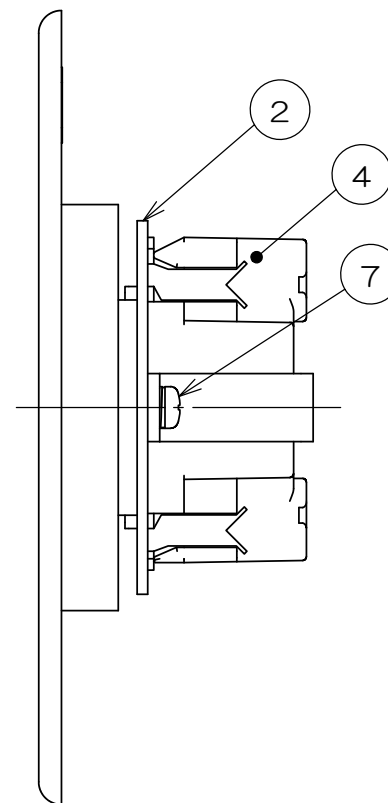
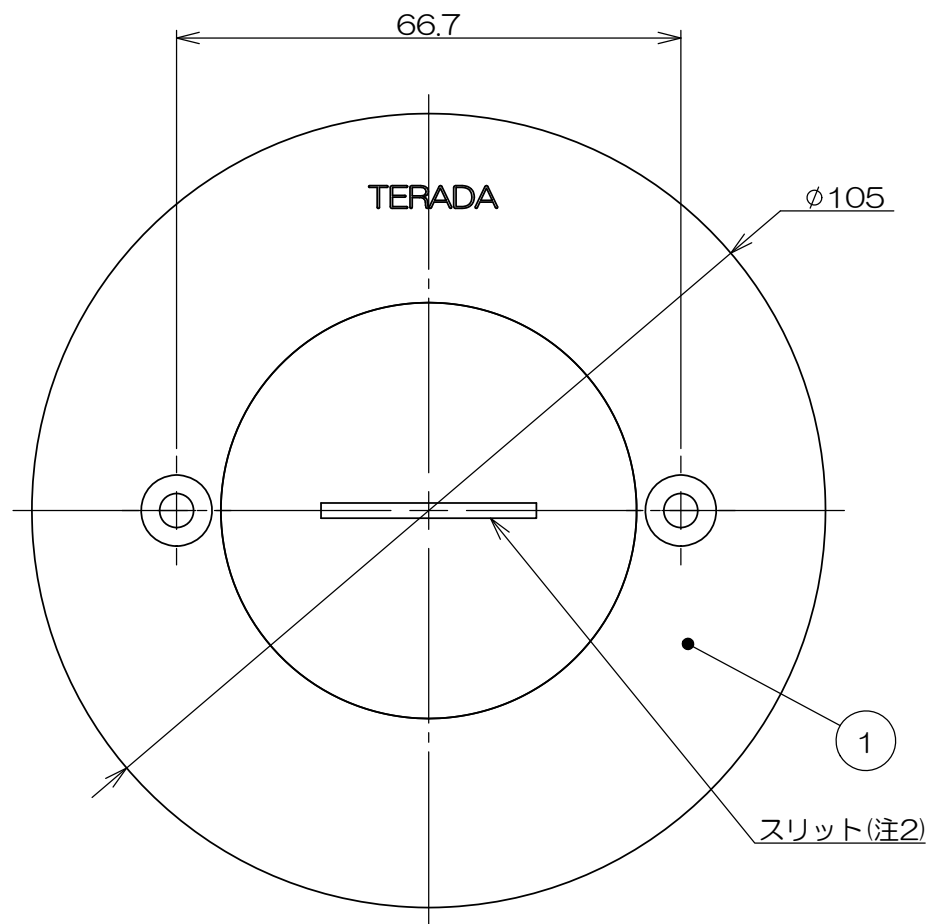


	来歴	担当	承認
▲x	アウトレットボックス、塗代カバーの呼称変更/H21-334	2021.9.3 齋藤	2021.10.21 西村

A
B
C
D
E



注1. 本製品に樹脂製塗代カバーは適合いたしません。
注2. スリットの向きは一例を示します。

2	—		サラネジ			M4×30 添付品
2	7		ナベネジ			M3×8
1	6		保持板用パッキン			
1	5		TFB6用保持板			
1	4		埋込コンセント			接地2P 15A 125V
1	3		66パッキン1			
1	2		6C-X取付板			
1	1		6FCプレート	真鍮	パフ	フタネジ径：φC51ネジ
数量	項目	図番	品名	材料	処理	備考

承認	2020.12.9 馬木	名称	TFB60103		備付	三角法
検図	2020.12.9 島村					尺度
製図	2020.9.18 齋藤	関連事項			図番	1:1
設計	2005.1.31 菊地				3F6954C-00	
株式会社TERADA						