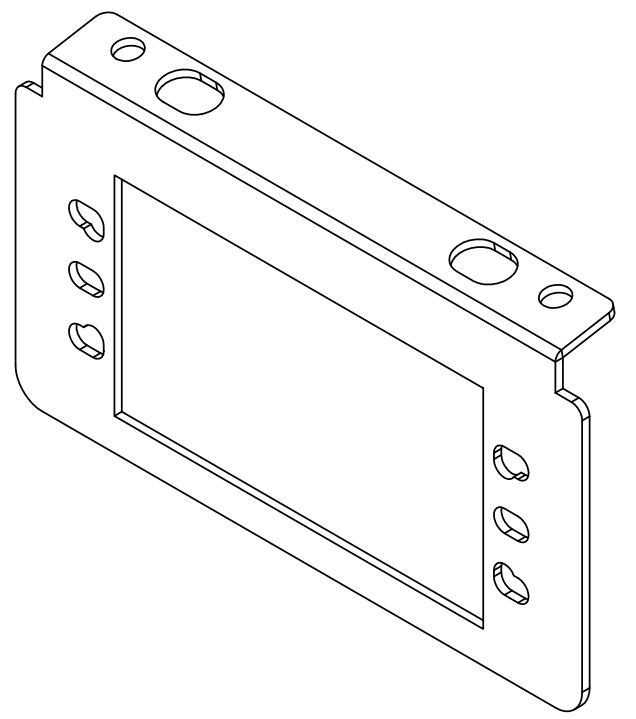
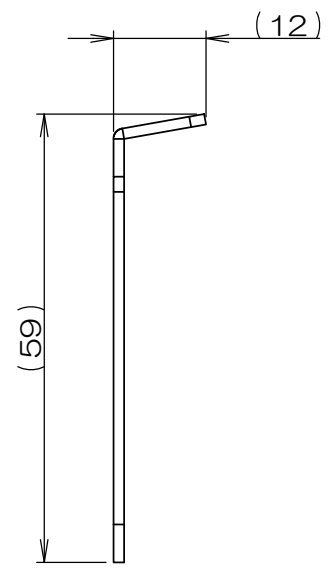
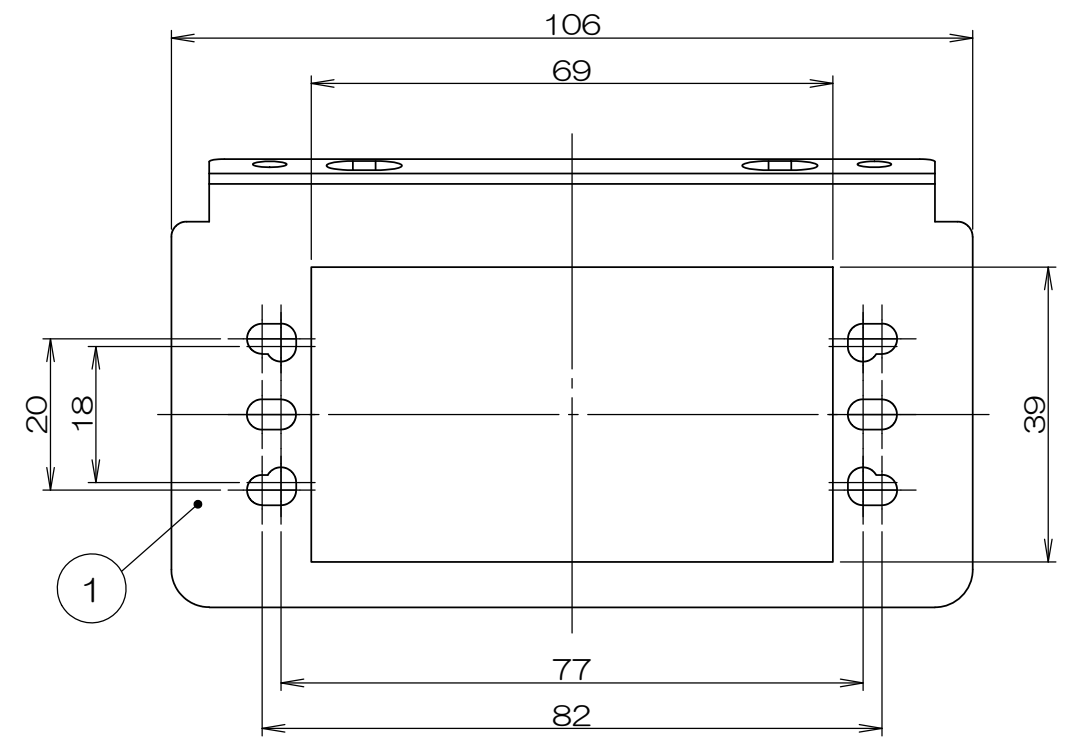
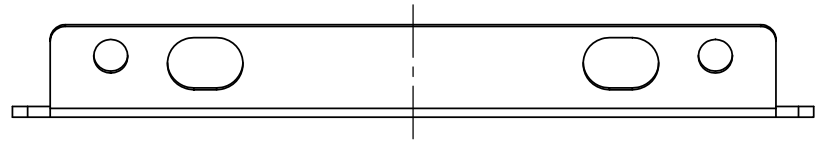


3F6909C 検図

△x	来歴	担当	承認
----	----	----	----



- 注1. 本品にコネクタ付きプレートは含まれません。  
 2. 適合コネクタ付きプレート  
 ・カナレ電気製「MFPシリーズ」  
 ・エクストロン製「AAPシリーズ」  
 3. コネクタ裏面に接続するプラグの形状、大きさによって  
 TMK00000/TSK00000内に収まらない場合があります。  
 4. TMK00000に取付けを行なう場合、対面に取付ける  
 器具ブロックによってはプラグ同士が干渉する場合があります。

数量	項目	図番	品名	材料	処理	寸法&記事
2		4TTPS8-S3	トラスタップピン(三種みぞ付き)	鋼	メッキ	M4×8 添付品
4		3FN-S7	フランジナット	鋼	メッキ	M3 添付品
4		3FPS8-S9	サラネジ	鋼	メッキ	M3×8 添付品
1	1	3F6910	TSM-MFP取付板	鋼板	塗装	

承認 '15.6.17   鈴木	検図 '15.6.17   高島	製図 '15.6.16   島村	設計 '15.6.16   島村	名称 TSM00099	備付 関連事項 TMK00000/TSK00000	図番 3F6909C	三角法 尺度 1:1
<b>TERADA ELECTRIC WORKS CO., LTD.</b>							