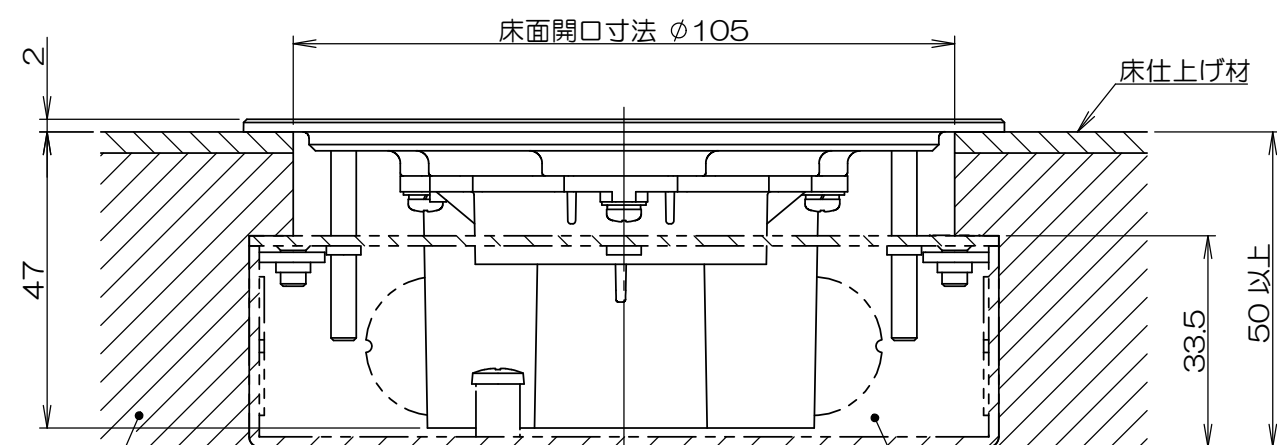
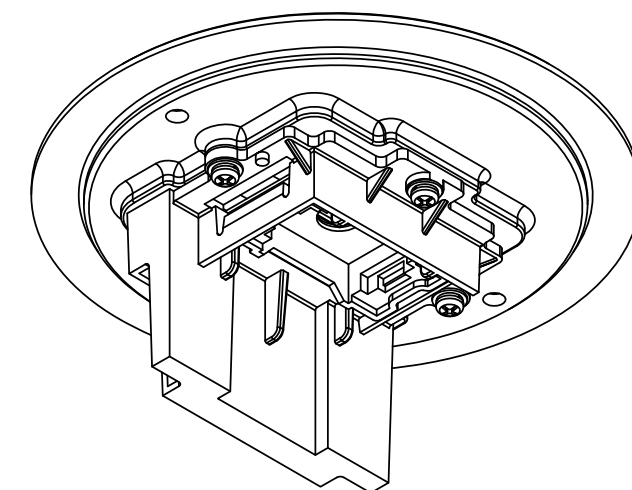
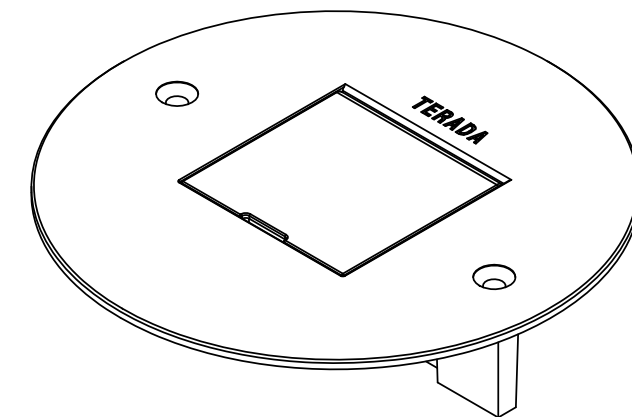
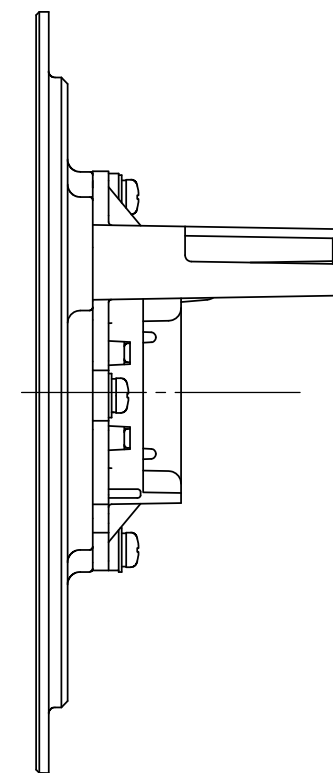
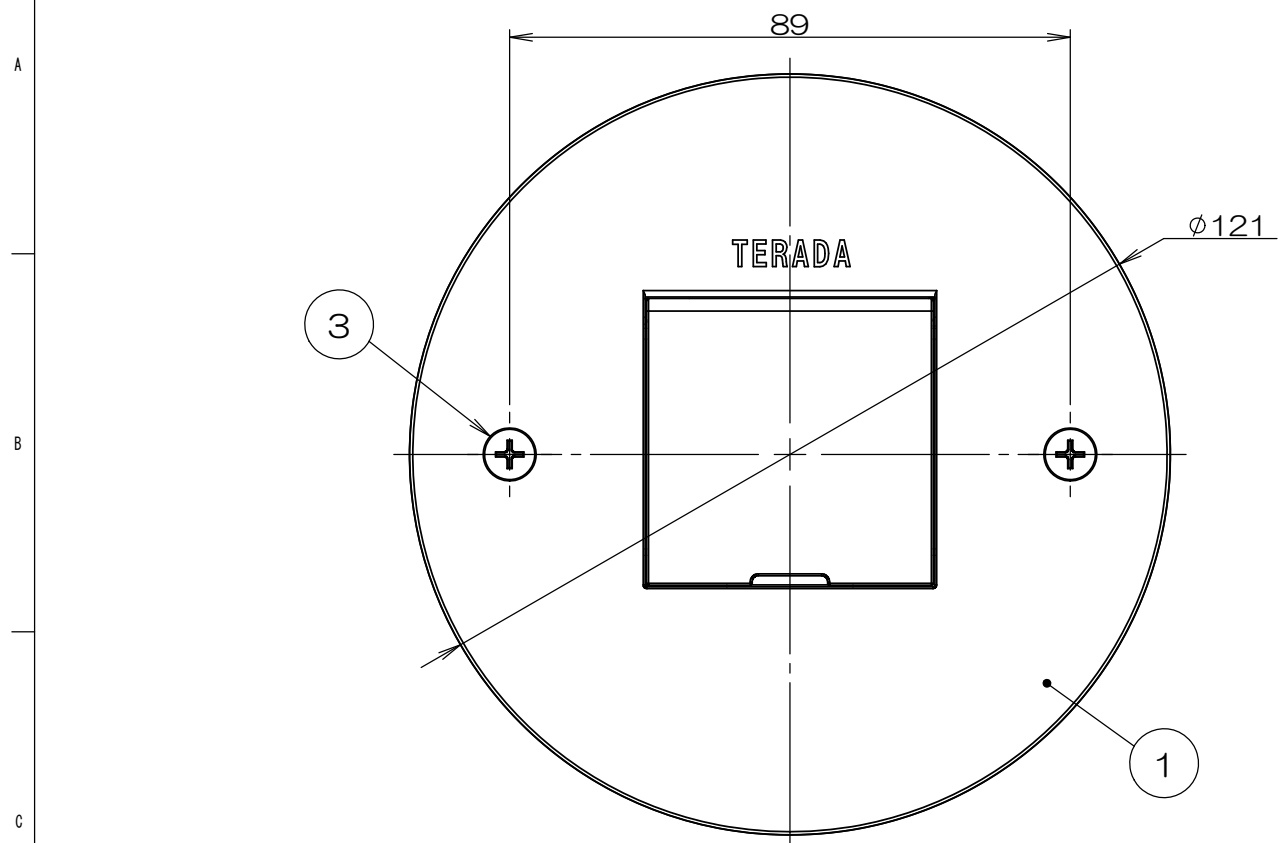


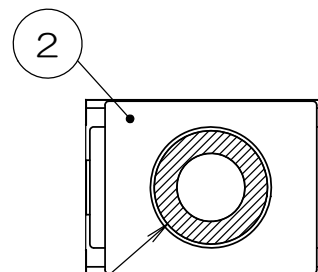
来歴	担当	承認
▲ x アウトレットボックス、塗代カバーの呼称を変更 図番削除/H21-331	2021.8.30 齋藤	2021.10.11 西村



スラブ

施工状態図

LSF00000
専用ボックス(別売品)
※注1



配線器具形状

斜線部をドライバーの握り部等で軽く叩くと
フックアウト部が割れて穴が大きくなります。

- 注1. 床仕上げ材の厚みによってボックス埋込深さが確保出来ない場合、LSF00000(別売品)をご使用ください。
2. 市販品の鉄製大四角浅型・深型アウトレットボックスと鉄製大四角大丸穴塗代カバー(P=89mm)を使用して施工する事もできます。

2	3		サラネジ	ステンレス		M4×35 添付品
1	2		電話線チップ			通線径φ9,φ16兼用
1	1		LSF10「J」SUBASSY		ヘアライン処理	
数量	項目	図番	品名	材料	処理	寸法&記事
承認 '15.10.14	検図 '15.10.14	鈴木	LSF10030		備付	三角法 尺度
製図 '15.10.13	設計 '15.64	高島 島村	関連事項 *		図番 3F6903C-03	
TERADA ELECTRIC WORKS CO., LTD.						