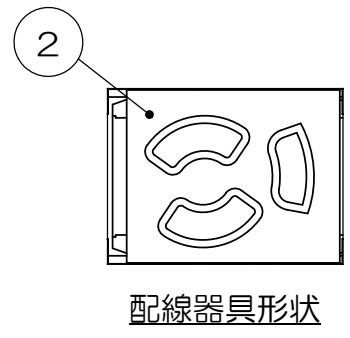
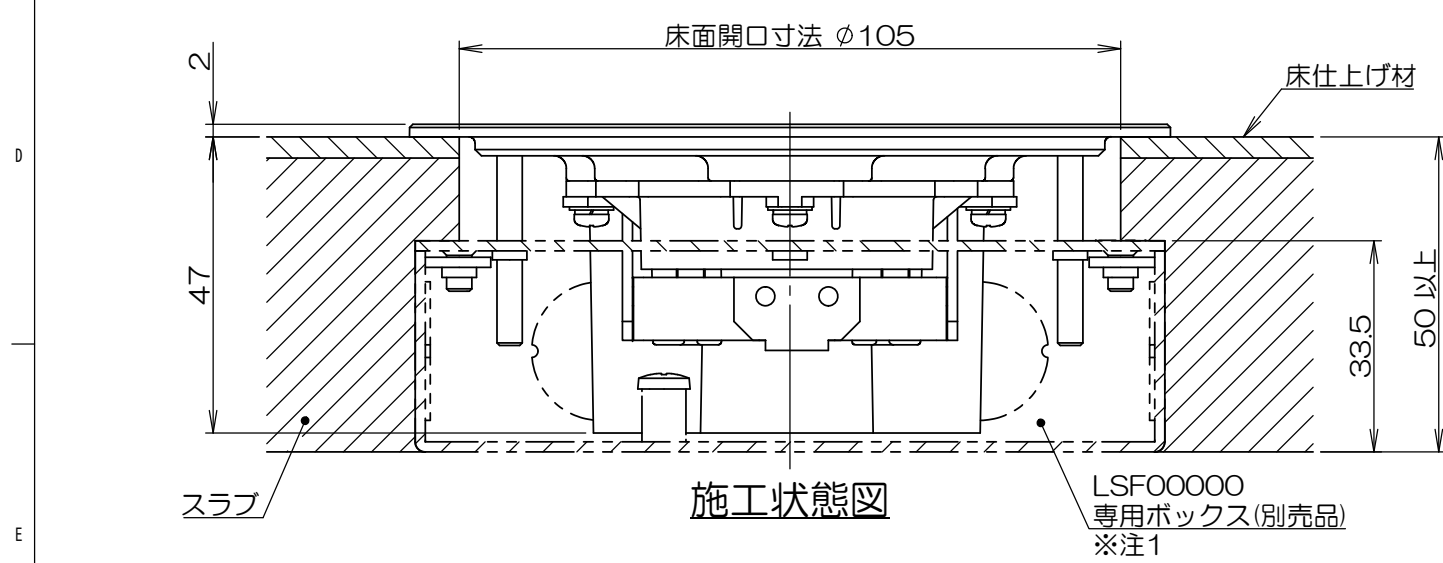
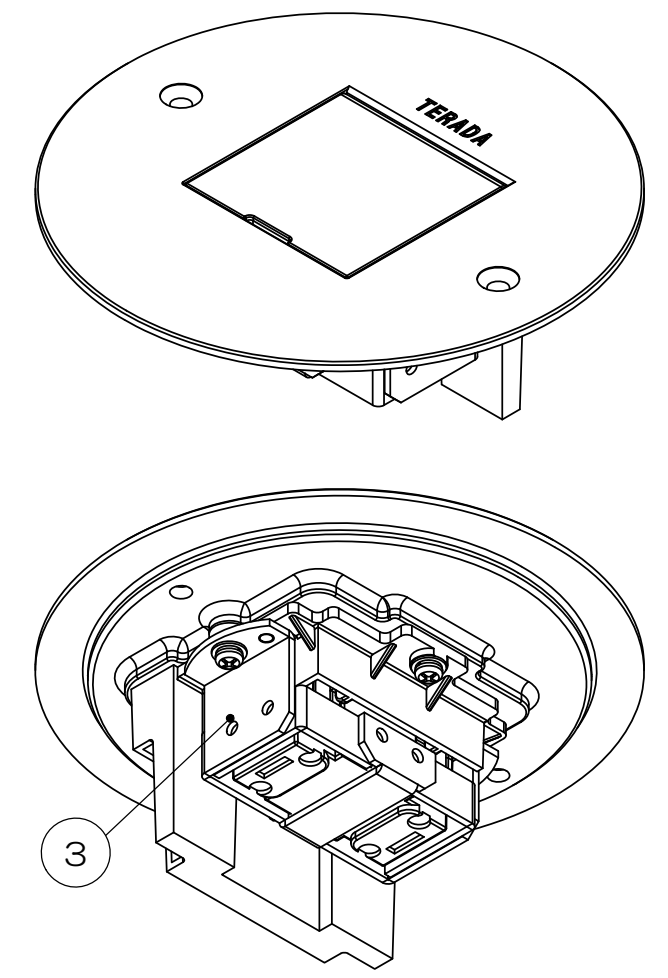
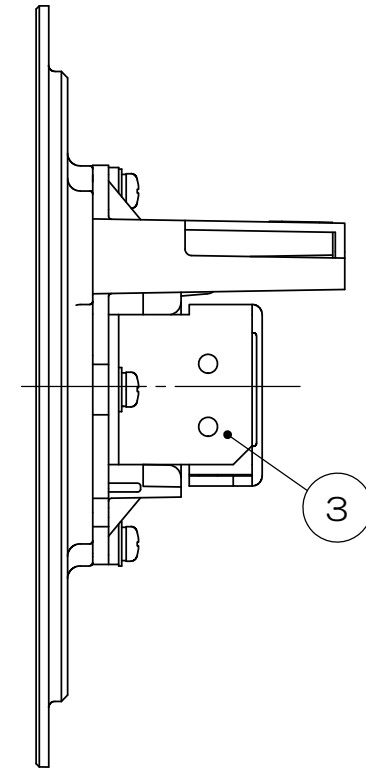
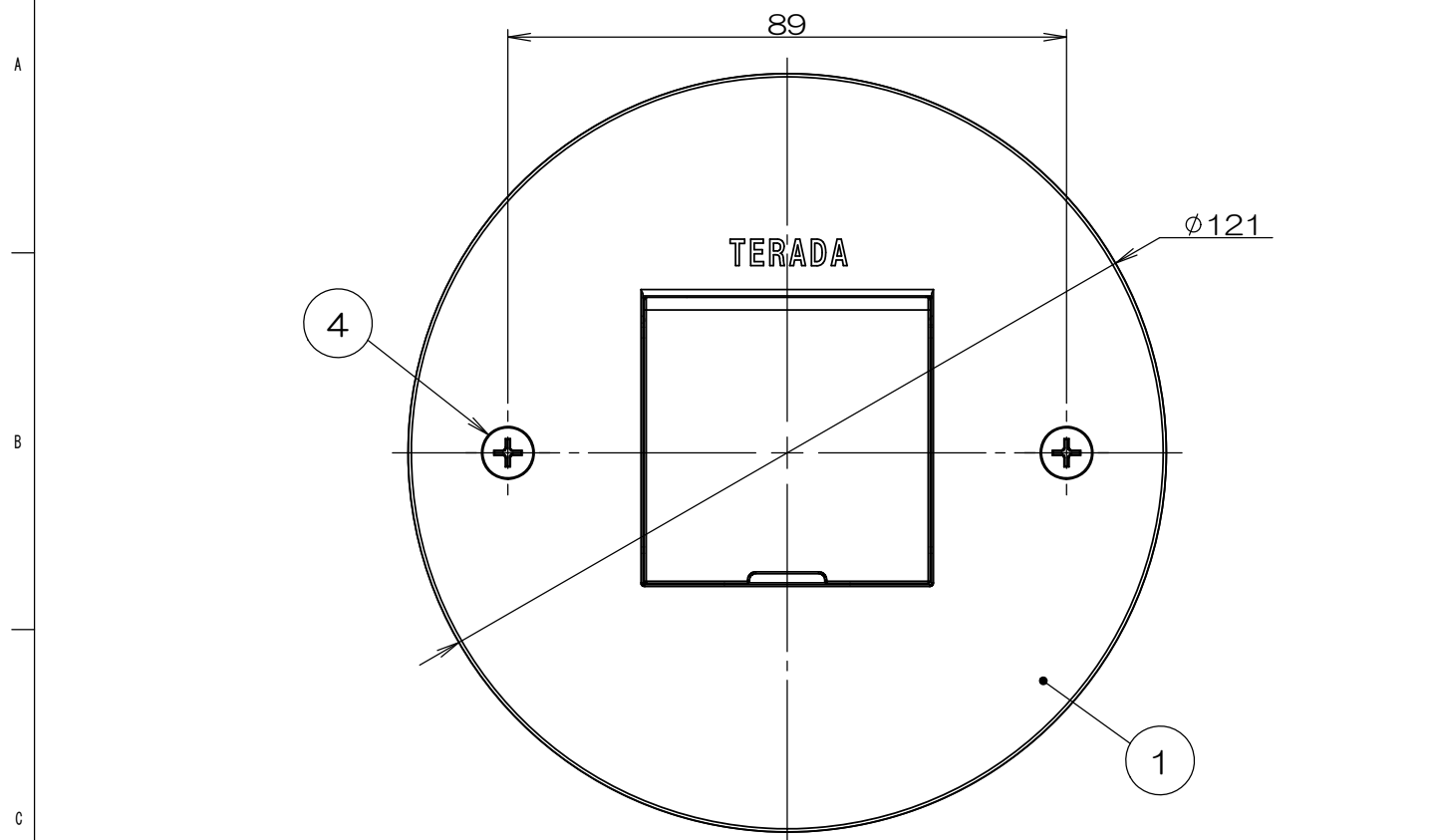


来歴		担当	承認
△x	添付ネジ長さ変更/H15-282	'15.10.13 島村	'15.10.14 鈴木
△x	アウトレットボックス、塗代カバーの呼称を変更 図番削除/H21-331	'21.8.30 齋藤	'21.10.11 西村



- 注1. 床仕上げ材の厚みによってボックス埋込深さが確保出来ない場合、LSF00000(別売品)をご使用ください。
 2. 市販品の鉄製大四角浅型・深型アウトレットボックスと鉄製大四角大丸穴塗代カバー(P=89mm)を使用して施工する事もできます。

数量	項目	図番	品名	材料	処理	寸法&記事
2	4		サラネジ	ステンレス		M4×35 添付品
1	3		補助板ASSY	鋼板	メッキ	
1	2		埋込抜止コンセント			接地2P 15A 125V
1	1		LSF10「J」SUBASSY		ヘアライン処理	
承認		名称		備付		三角法
'15.8.20	鈴木	LSF10004				尺度
検図		関連事項		図番		3F6903C-00
'15.8.20	高島	*				
製図		TERADA ELECTRIC WORKS CO., LTD.				
設計						
'15.6.4	島村					