

3F6870C 検図

来歴		担当	承認
△ x	部品表修正/H20-516	2020.12.11 出口 馬木	2021.01.29 馬木
△ 2	群番図を個別図面に変更/H21-203	2021.05.31 片山	2021.06.04 馬木

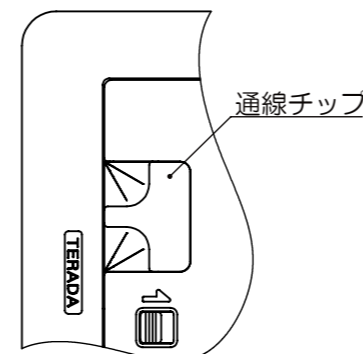
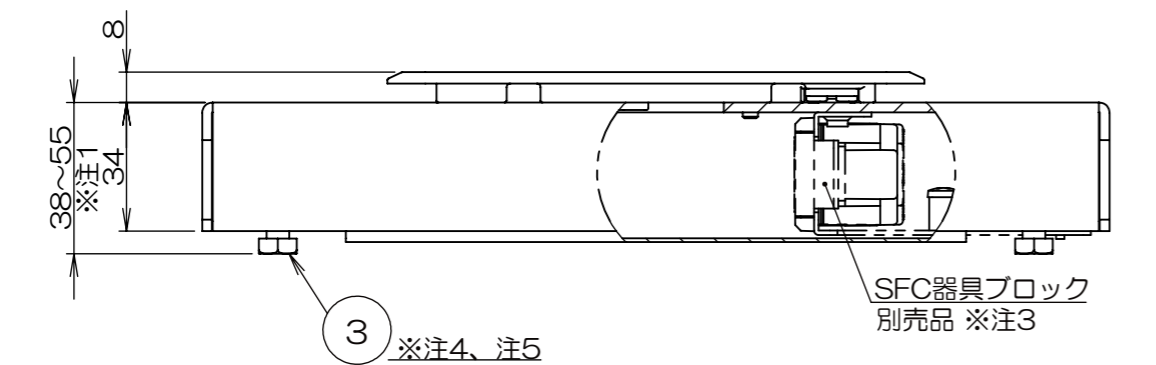
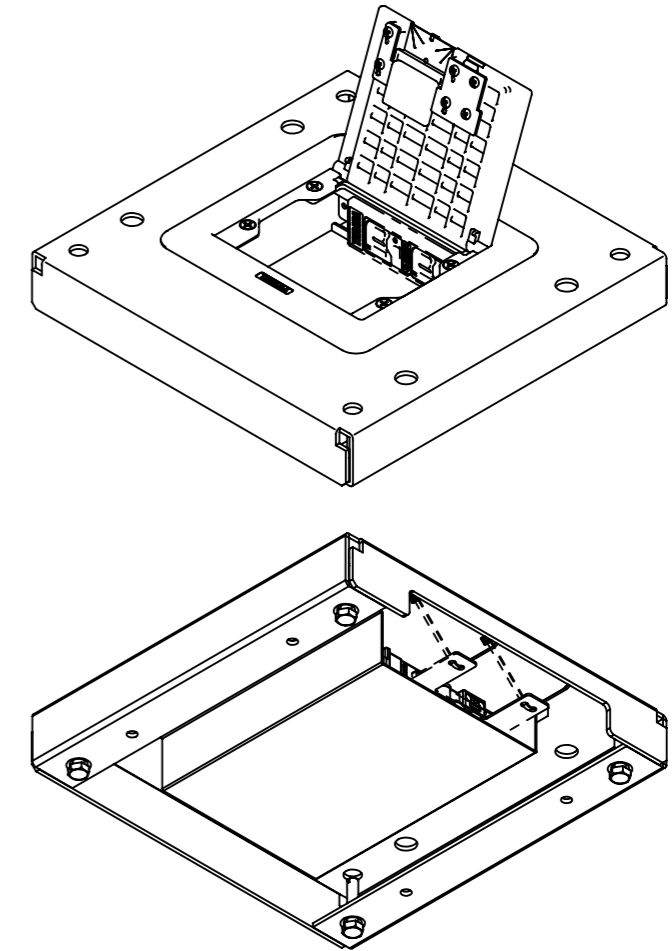
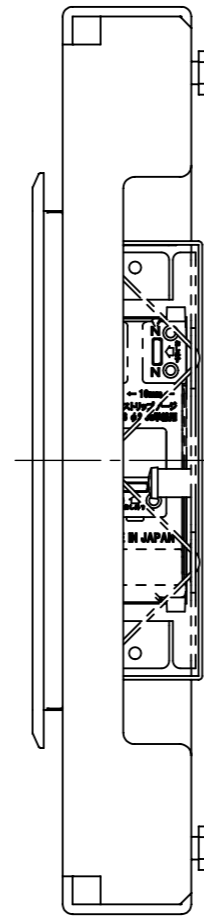
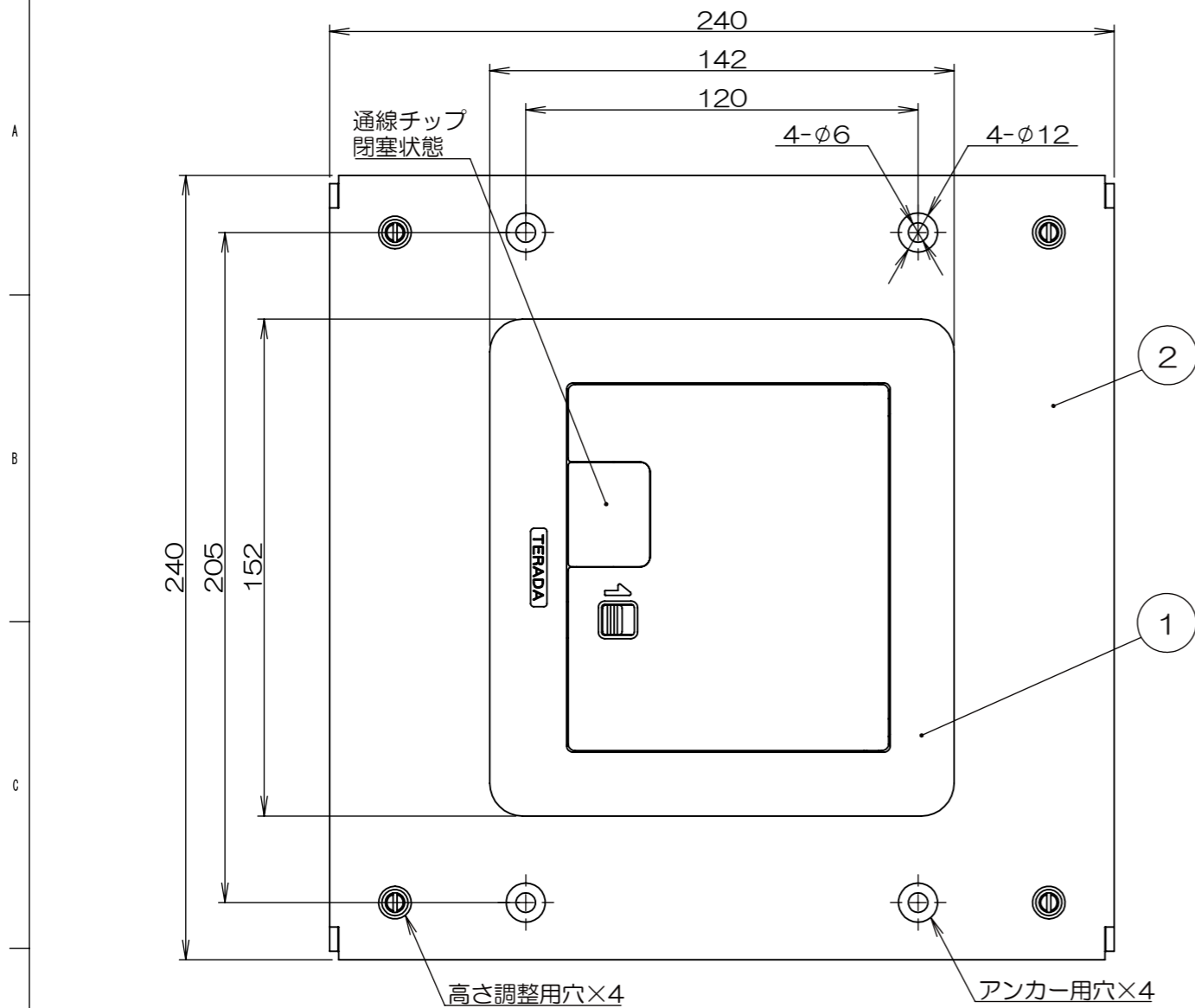


図1：通線状態図 ※注2

- 注1. 本図は①プレートを組立てた状態図を示し、出荷状態ではありません。
 注2. 図1は通線チップを反転させ、コードを引き出す状態を示します。
 注3. SFC器具ブロックは本品に含まれておりません。
 注4. ③六角支柱を使用してボックス高さをレベル調整する事が可能です。
 注5. レベル調整後、③六角支柱にネジロック等で緩み防止を行なってください。

4			サラネジ			M4×9 添付品
4	3		六角支柱			M6
1	2		SベースSUBASSY			
1	1		SSS-Nプレート	シルバーメタリック		添付品
数量	項目	図番	品名	材料	処理	寸法&記事

承認	15.5.19	鈴木	名称			備付	三角法
検図	15.5.19	高島	SMS10000				尺度
製図	15.5.15	島村	関連事項			図番	
設計	15.5.15	島村	*			3F6870C-00	
TERADA ELECTRIC WORKS CO., LTD.							