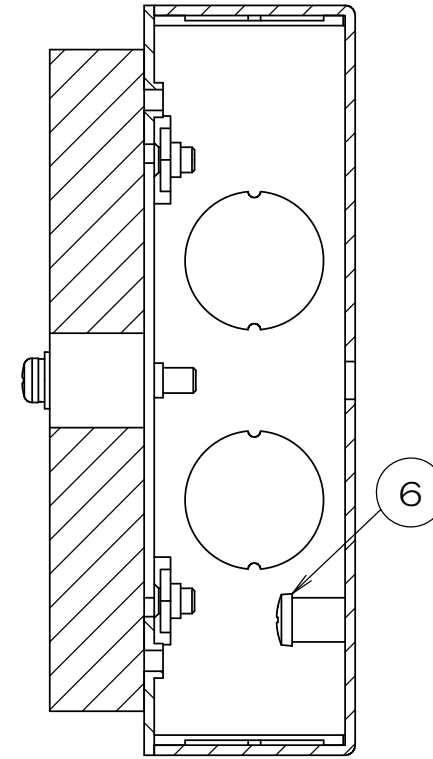
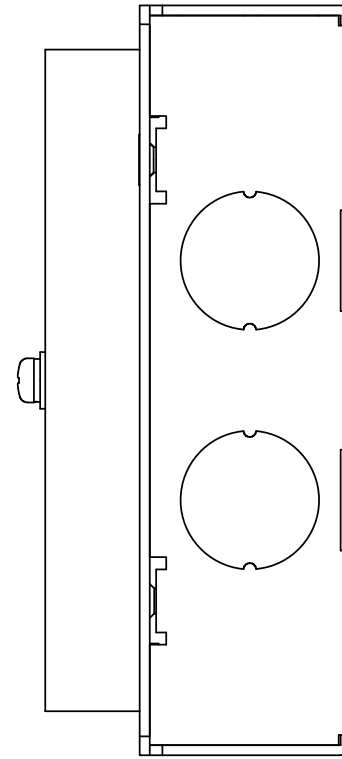
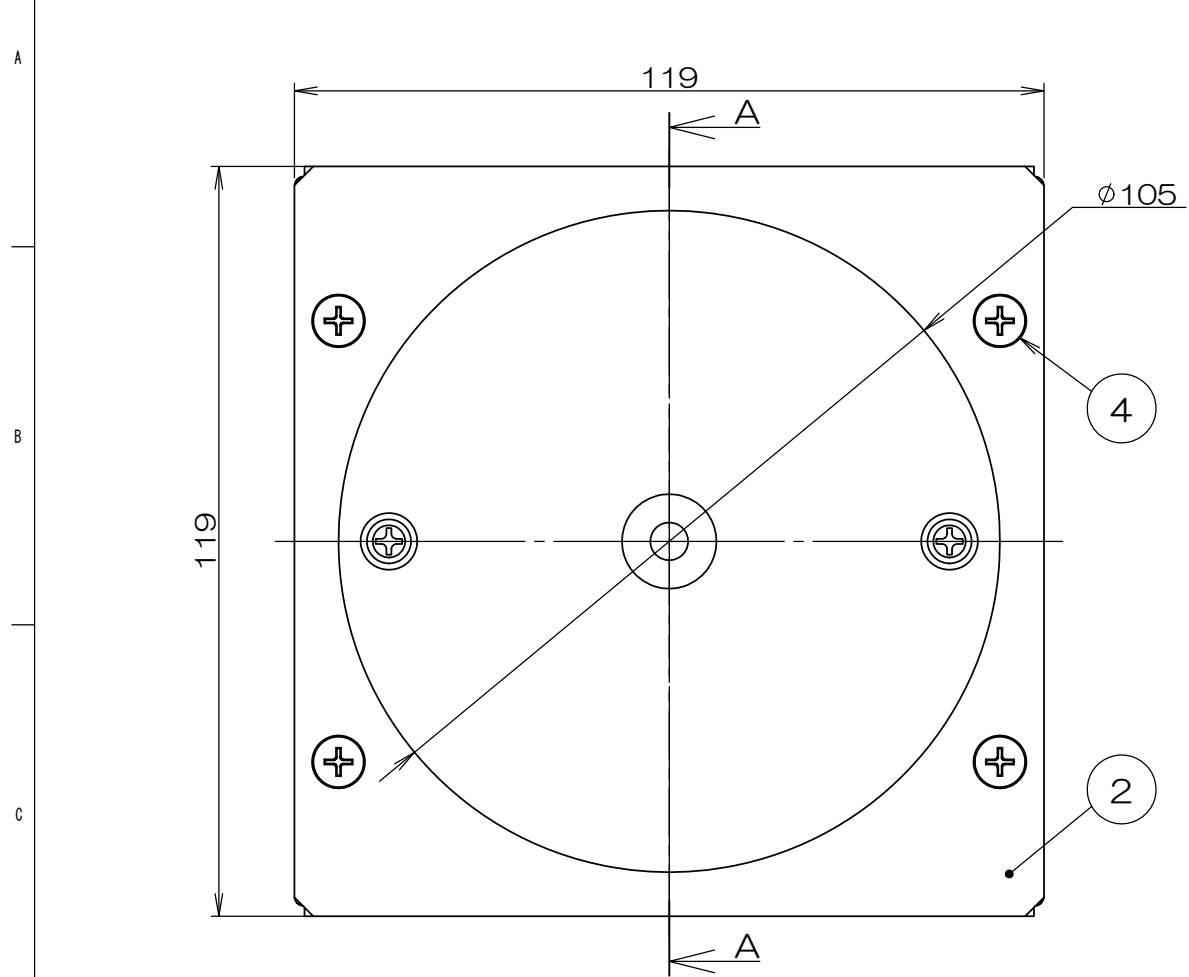
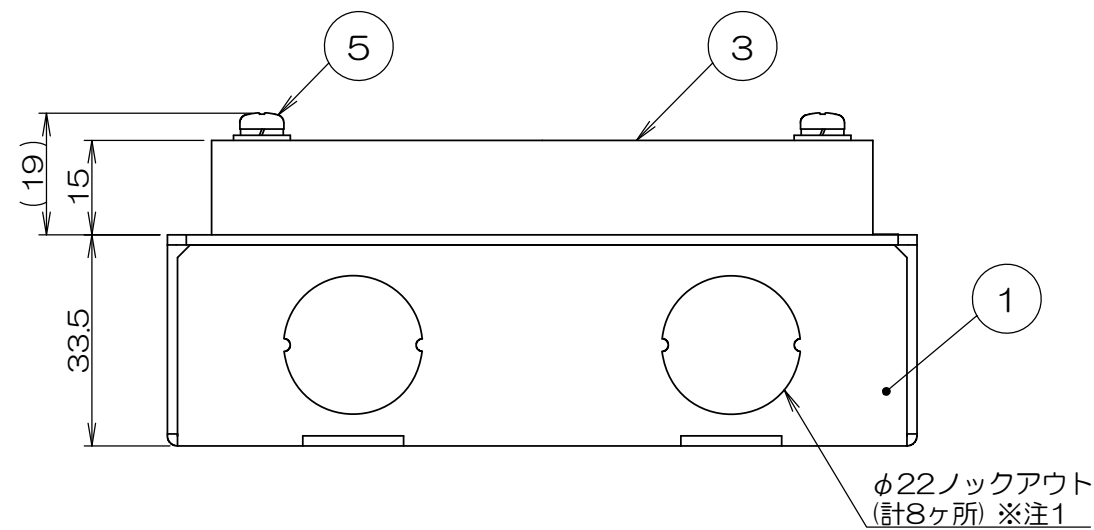
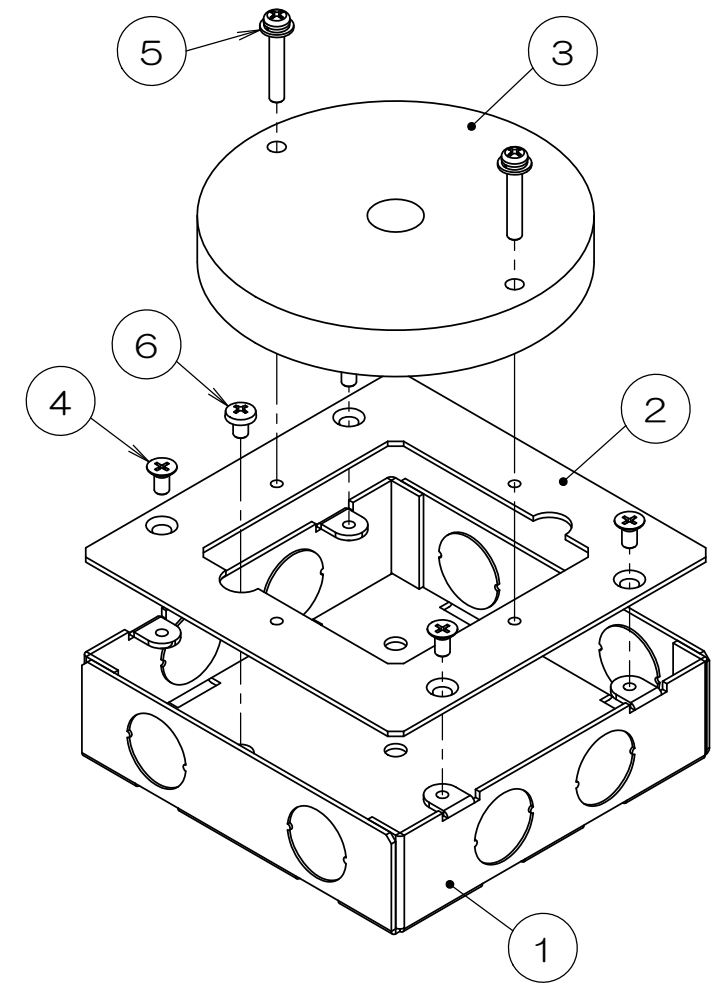


来歴		担当	承認
△x	ネジ変更/H15-382	'15.12.16 塚原	'15.12.16 鈴木
△x	ネジ変更/H16-321	'16.10.20 島村	'16.10.21 鈴木



A-A断面図



- 注1. 適合PF管コネクタ：MFSK-16GS(未来工業株式会社製)
 2. ボックスの埋込深さが浅い場合、ボックス上部のスラブ・モルタルに割れが生じる場合があります。

数量	項目	図番	品名	材料	処理	寸法&記事	
1	6		アースネジ			M4	
2	5		組込ナベネジ				
4	4		サラネジ				
1	3		養生板	木板			
1	2		119角ボックスカバー	鋼板			
1	1		119角浅型ボックス本体	鋼板			
承認	名称		備付		三角法		
'15.8.20	鈴木	LSF00000			尺度		
検図	関連事項		図番		X		
'15.8.20	高島	LSF10「」		3F6803C			
製図	島村	TERADA ELECTRIC WORKS CO., LTD.					
設計	島村						