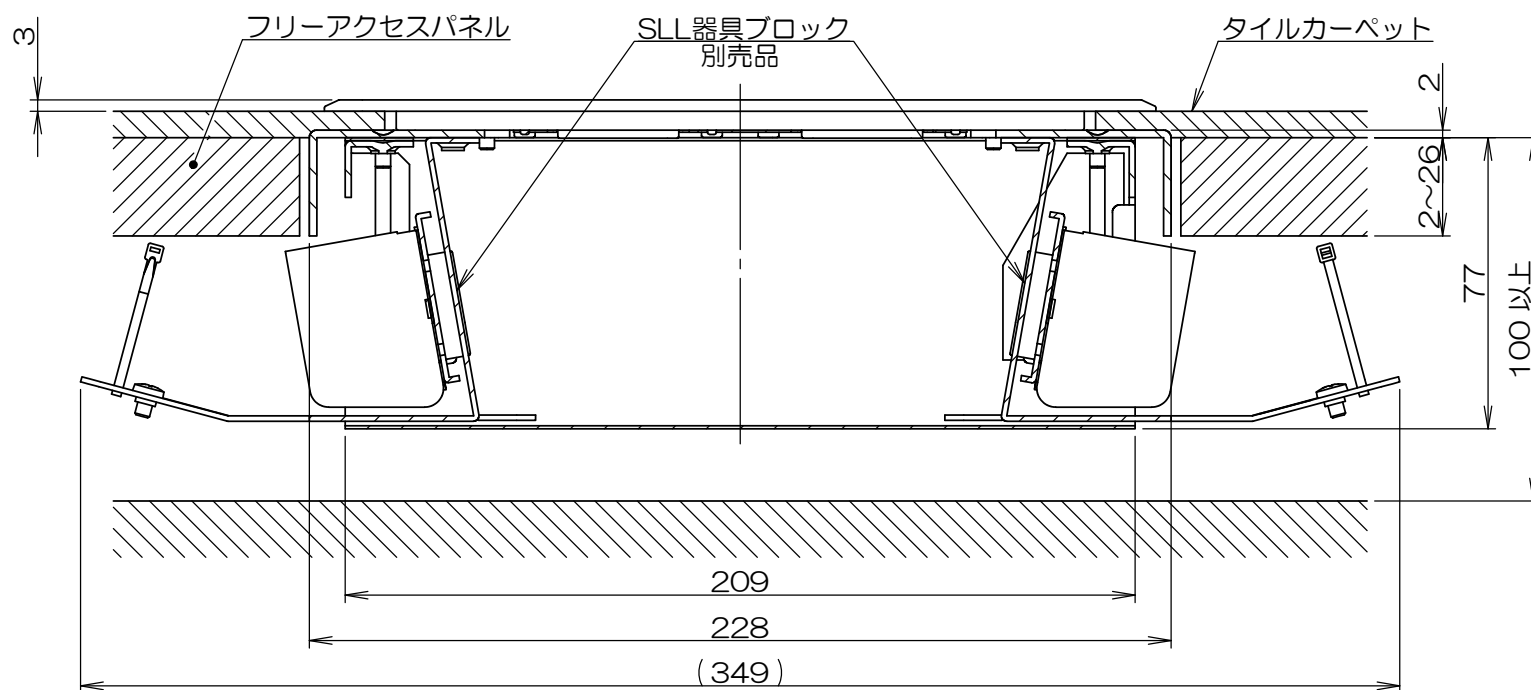
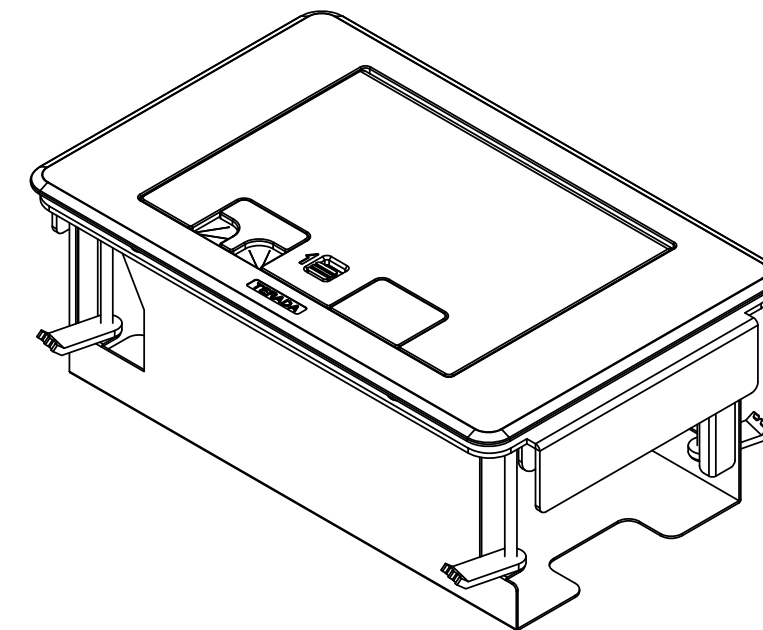
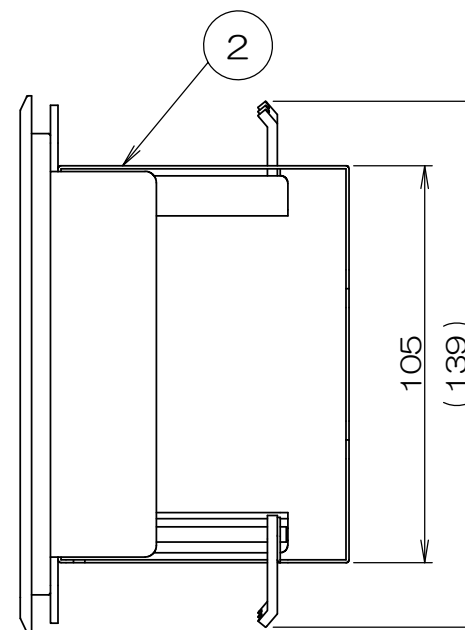
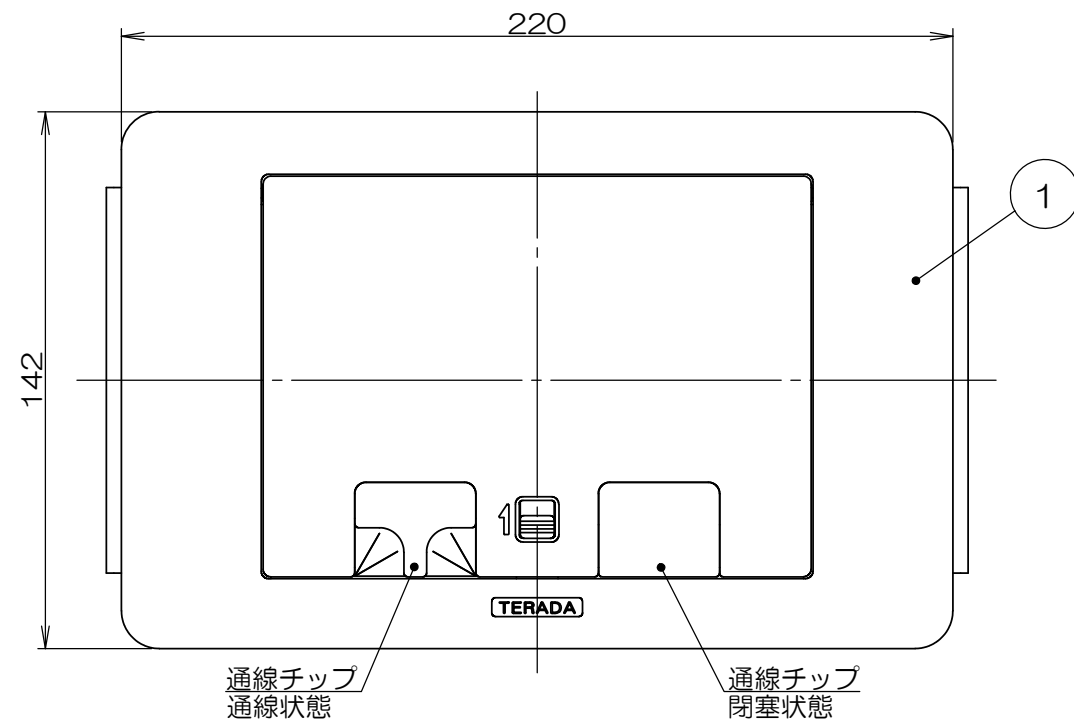
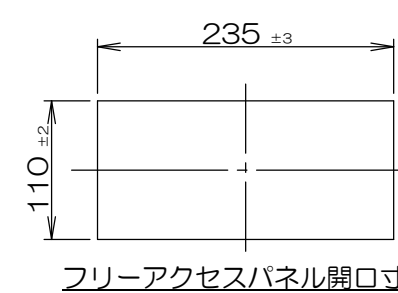


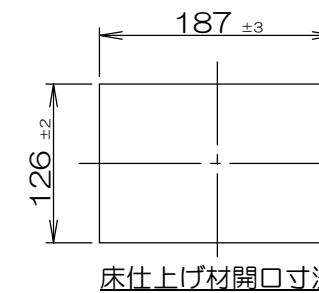
来歴		担当	承認
△ x	図番変更/H20-483	2020.11.30 出口 馬木	2020.12.01 馬木



施工状態図



フリーアクセスパネル開口寸法



床仕上げ材開口寸法

注1. 本品にSLL器具ブロックは含まれておりません。
注2. 本図は施工状態を表し、梱包形態ではありません。

1	2	LF1317-00	SLLO0002			添付品
1	1	LF1162-01	TFB-93RNプレート	アルミ合金	塗装	シルバーメタリック
数量	項目	図番	品名	材料	処理	寸法&記事
承認 '14.9.11	鈴木	名称			備付	三角法
検図 '14.9.11	荒井	マルチフロアコンセント SLL20000				尺度 1:2
製図 '14.9.11	島村	関連事項		図番		
設計 '14.9.11	島村	*		3F6752C-00		
TERADA ELECTRIC WORKS CO., LTD.						