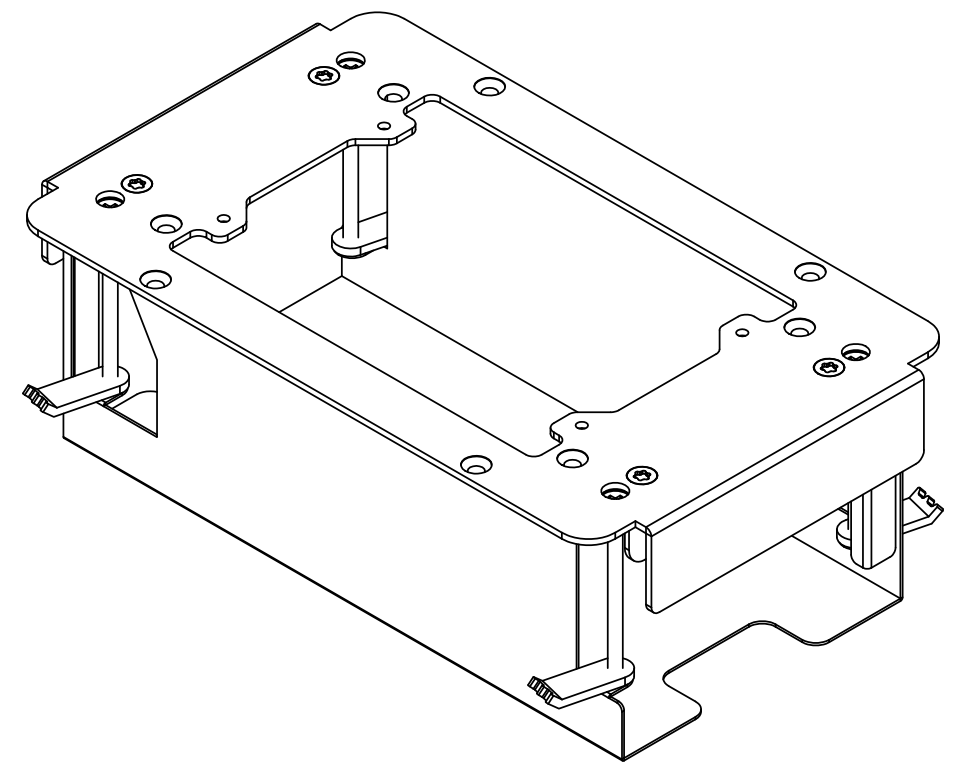
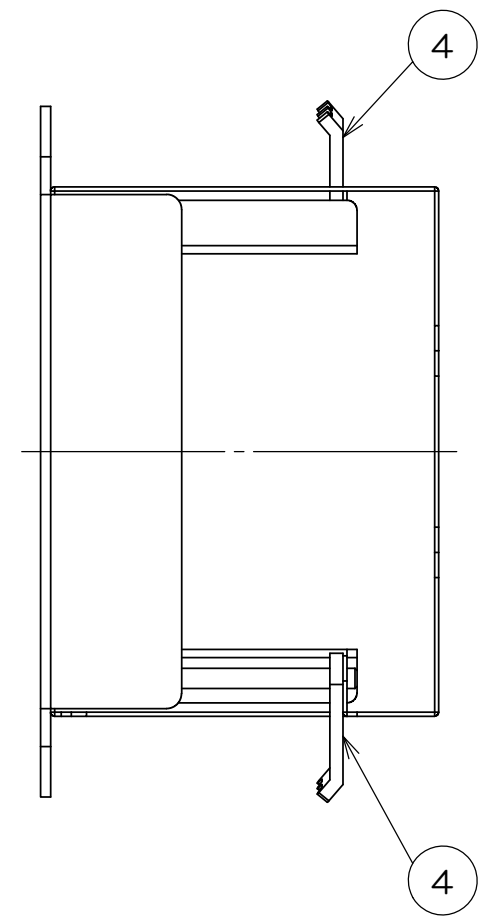
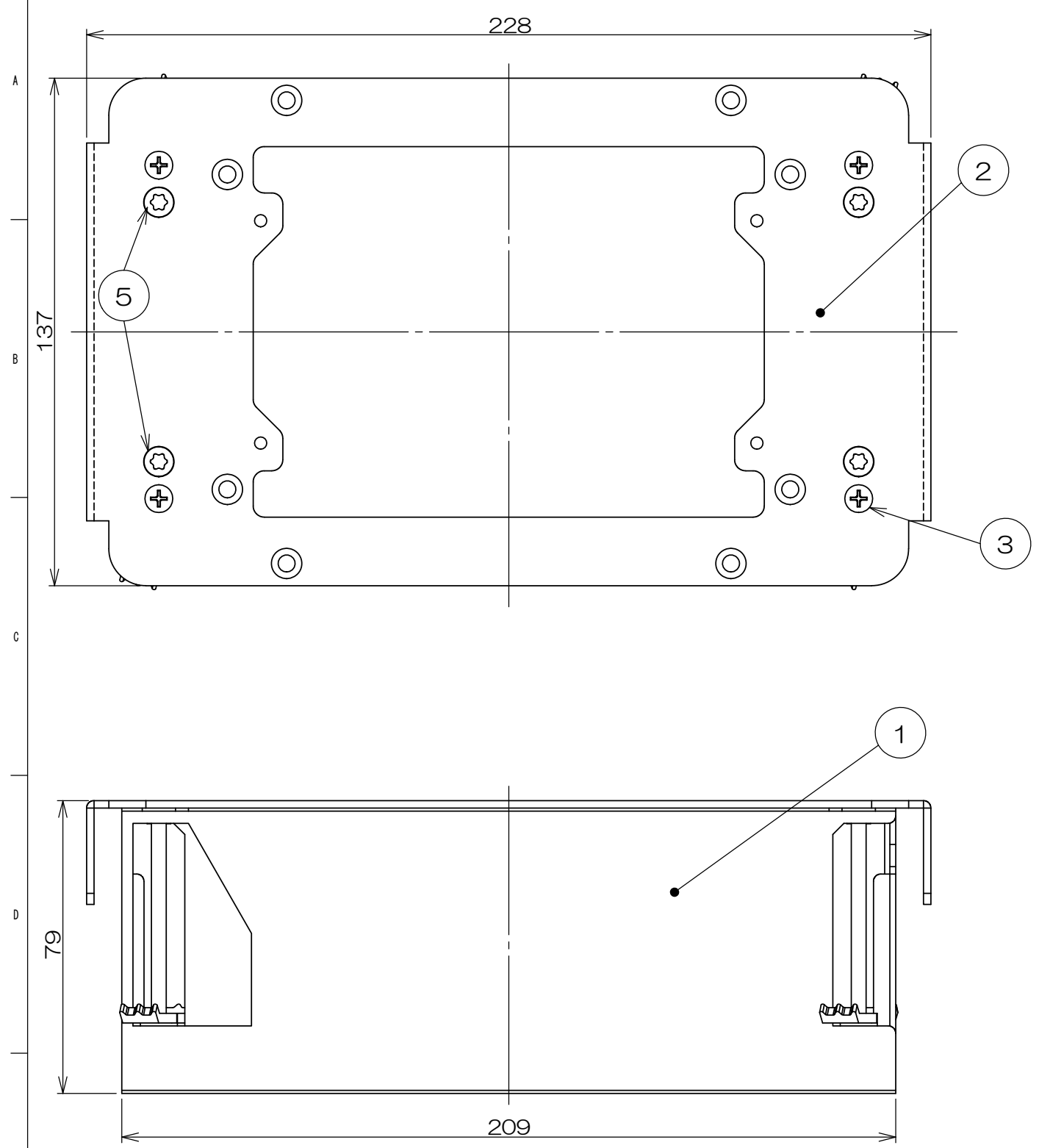


図番 3F6751C

△x	来 歴	担当	承認
----	-----	----	----



数量	項目	図 番	品 名	材料	処理	寸法&記事
4	5		M4トルクスサラネジ			
4	4		93コマ			
4	3		サラネジ			
1	2		II型用天板			
1	1		II型用ボックス半組立			

承認 '16.07.07	鈴木	名 称	備付	三角法
検 図 '16.07.07	高島	SLLO0002		尺度 1:1.5
製 図 '16.07.07	塚原	関連事項	図 番	3F6751C
設 計 '14.8.25	島村	*	TERADA ELECTRIC WORKS CO., LTD.	