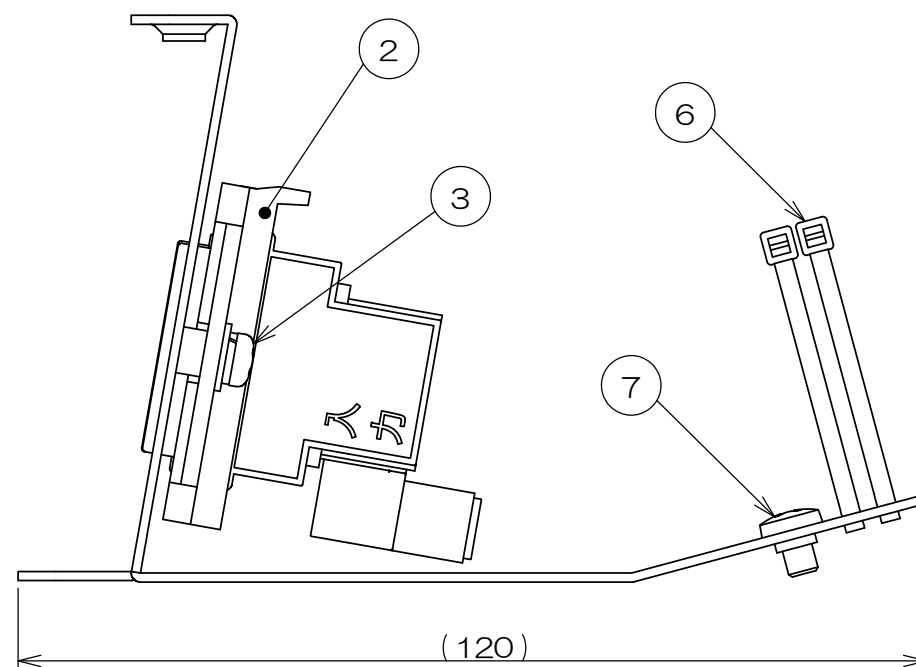
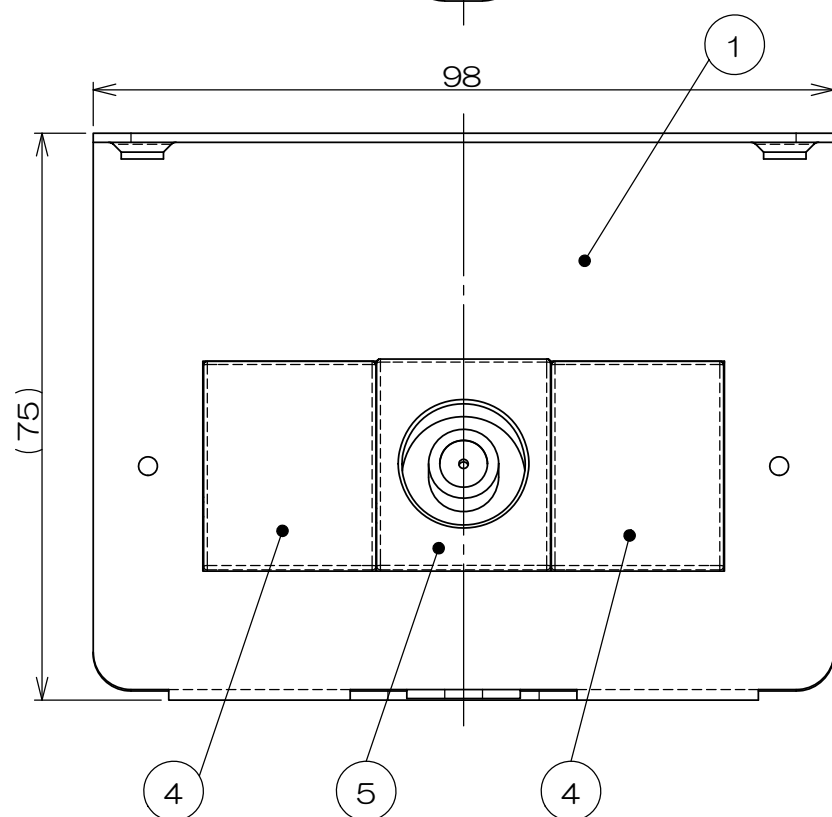
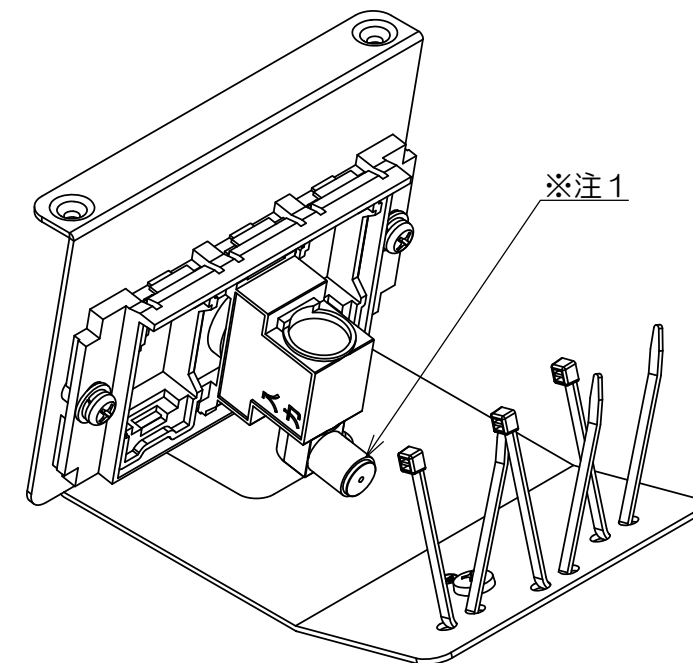
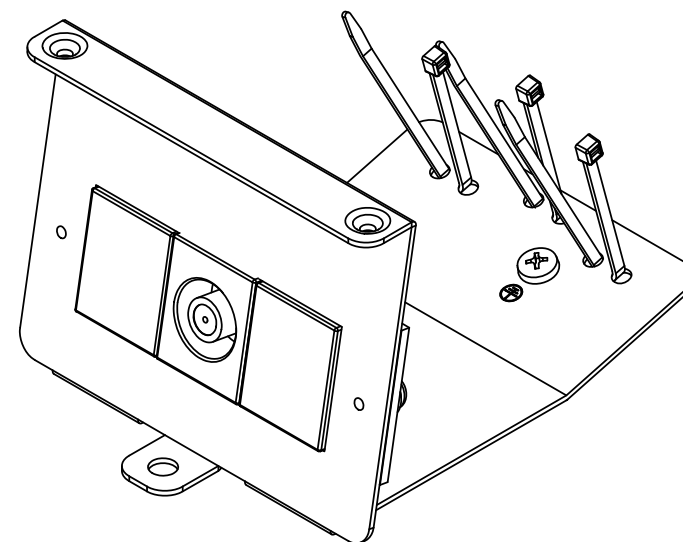
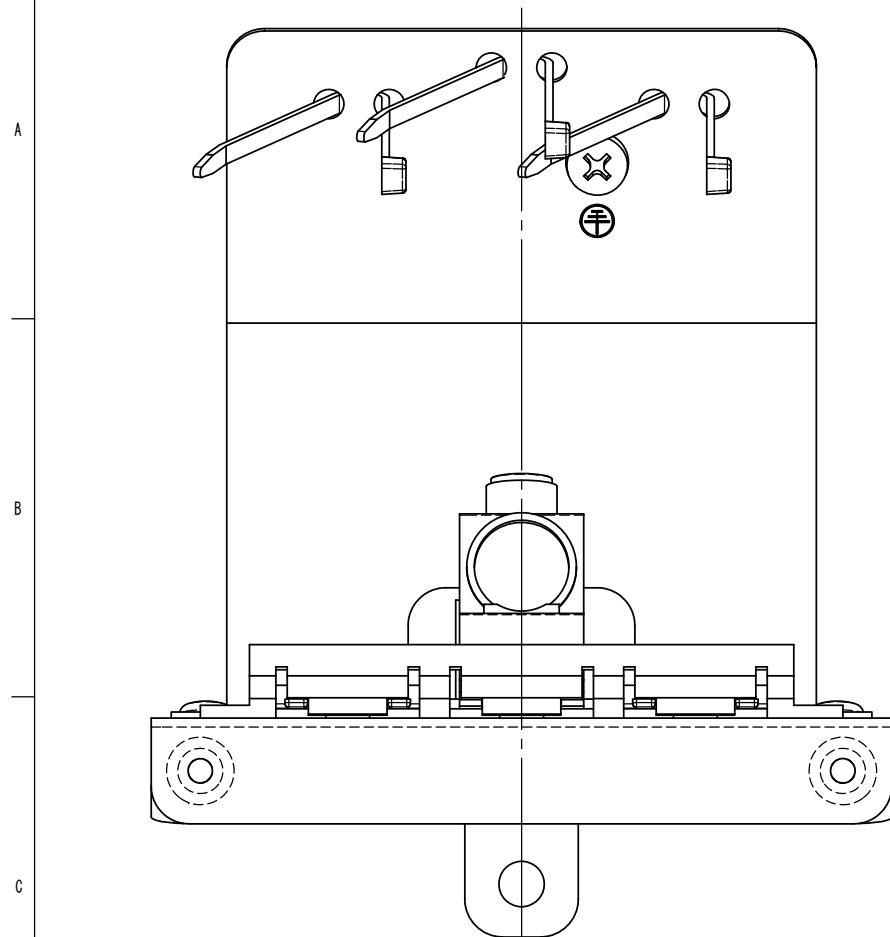


3F6749C-04 検図

来歴		担当	承認
△x	表変更/H16-254	16.9.1 塚原	16.9.5 鈴木
△x	部材変更/H18-165	'18.6.8 牧野	'18.6.11 馬木
△x	板厚変更による外觀変更、注記追加 /H21-445	'21.12.8 片山	'21.12.27 西村



注1. ⑤直列ユニットの背面に取り付けるコネクタは、F接栓コネクタが推奨品です。

2			サラネジ			M4×10 添付品
1	7		アースネジ			M4×6
3	6		インシュロック			
1	5		直列ユニット(端末用)			2K・4K・8K対応
2	4		ブランクチップ			
2	3		ナベネジ			
1	2		3口用取付枠切断図			
1	1		Ⅱ,Ⅲ型用Y取付板			
数量	項目	図番	品名	材料	処理	寸法&記事
承認 2014.9.25	鈴木	名称			備付	三角法
検図 2014.9.25	荒井	SLL器具ブロック				尺度
製図 2014.9.8	高島	SLL90025				✕
設計 2014.9.8	高島	関連事項		図番		
		*		3F6749C-04		
TERADA ELECTRIC WORKS CO., LTD.						