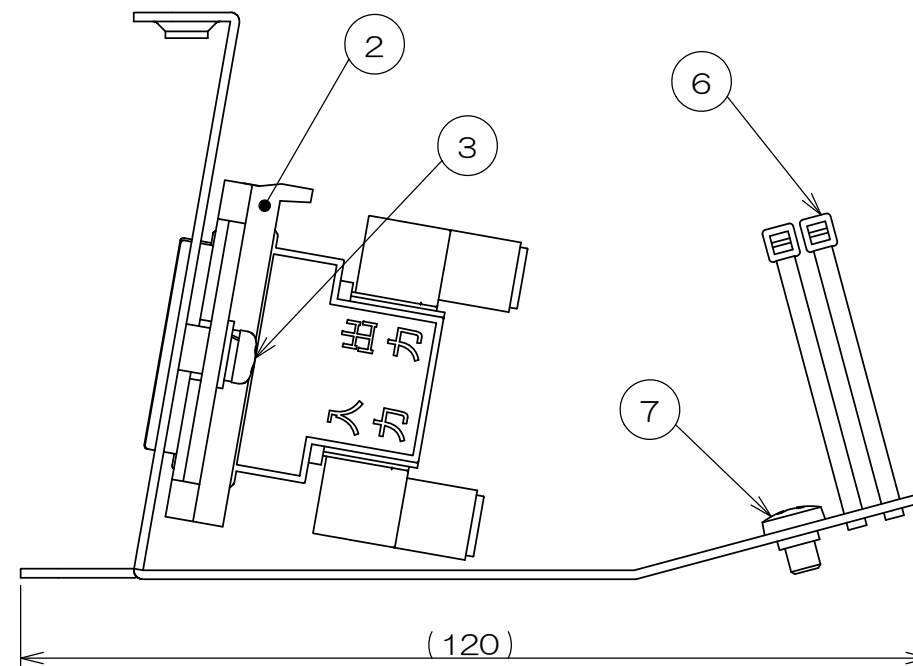
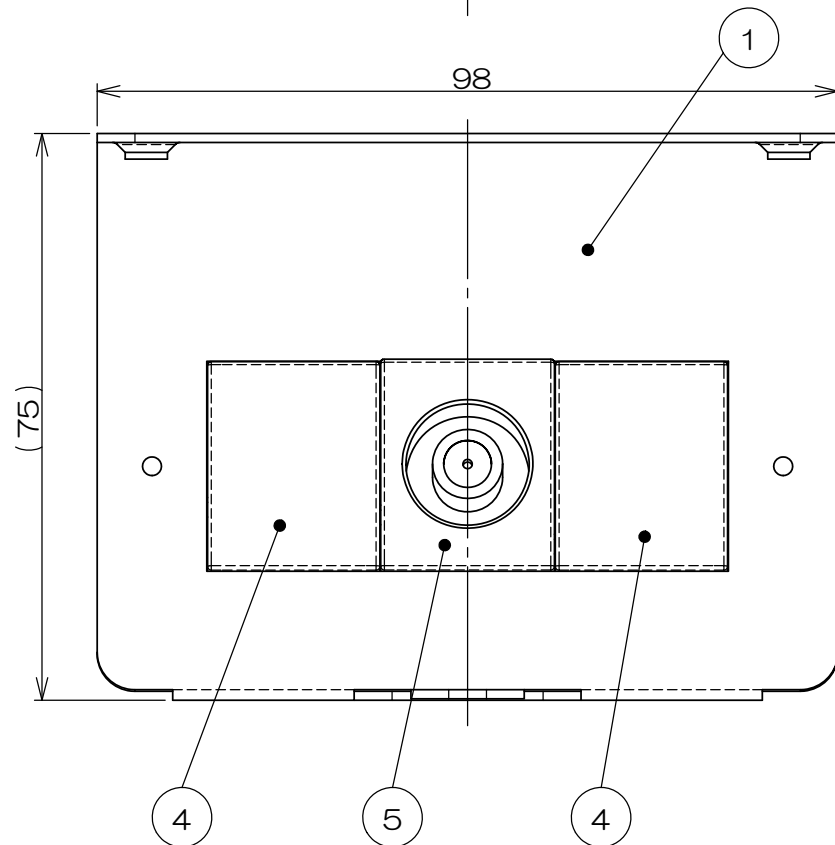
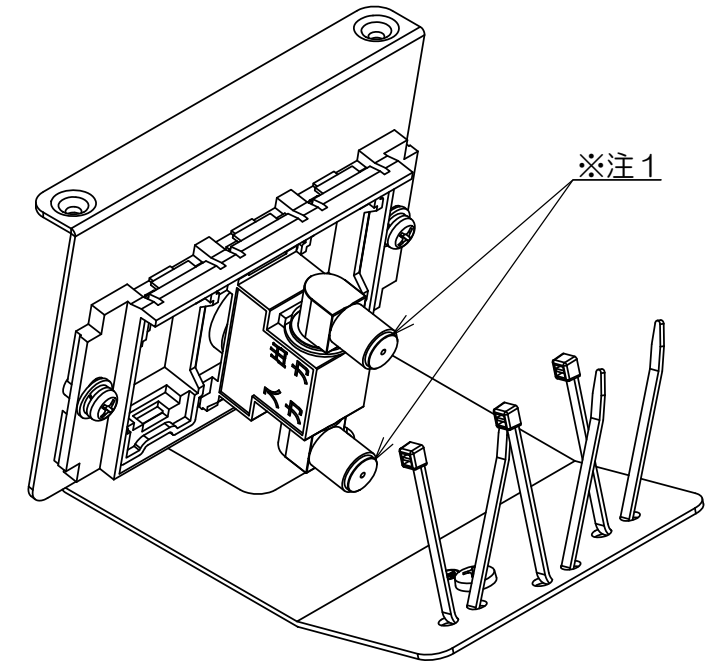
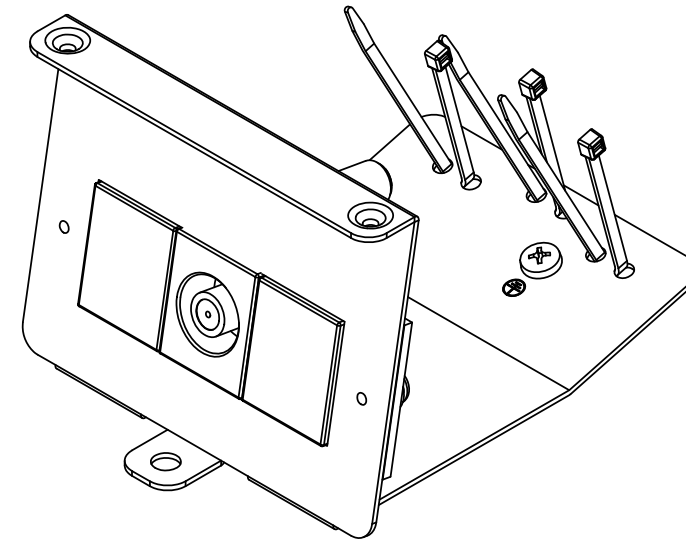
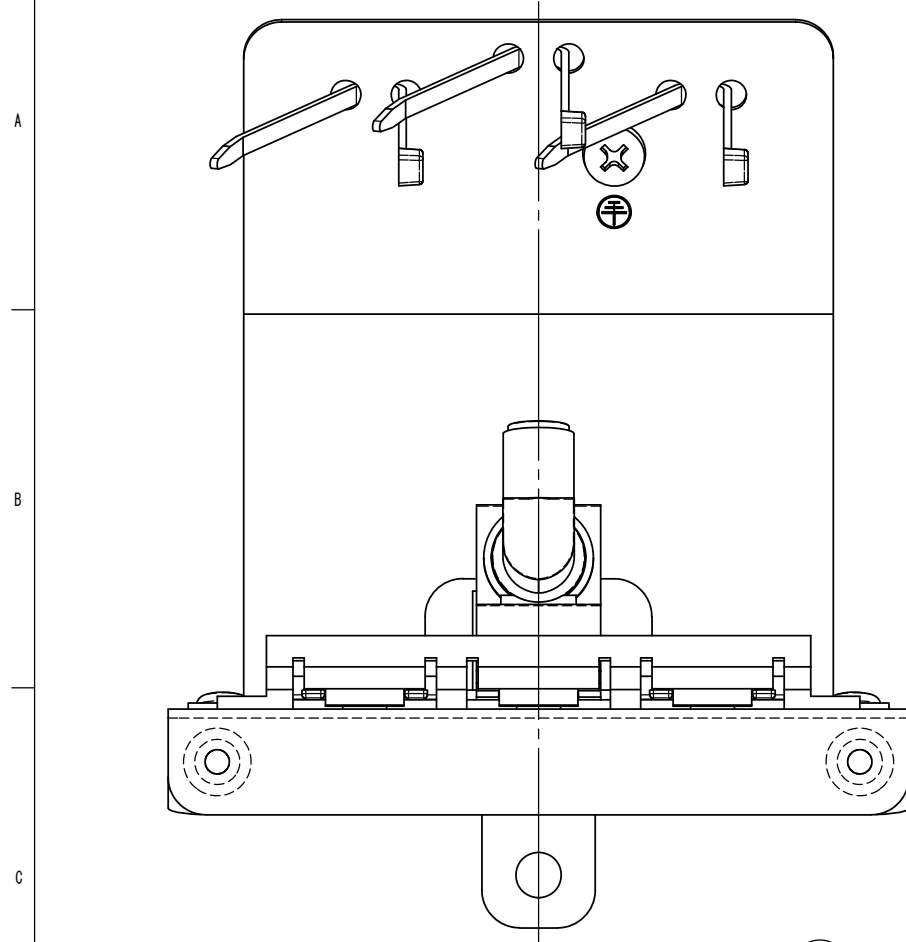


来歴		担当	承認
△x	表変更/H16-254	16.9.1 塚原	16.9.5 鈴木
△x	部材変更/H17-482	17.12.11 牧野	17.12.25 鈴木
△x	板厚変更による外観変更/H21-445	21.12.8 片山	21.12.27 西村



注1. ⑤直列ユニットの背面に取り付けるコネクタは、F接栓コネクタが推奨品です。

数量	項目	図番	品名	材料	処理	寸法&記事
2			サラネジ			M4×10 添付品
1	7		アースネジ			M4×6
3	6		インシュロック			
1	5		直列ユニット(中間用)			2K・4K・8K対応
2	4		ブランクチップ			
2	3		ナベネジ			
1	2		3口用取付枠切断図			
1	1		Ⅱ,Ⅲ型用Y取付板			
承認 2014.9.25 鈴木		名称 SLL器具ブロック SLL90024			備付	三角法 尺度
検図 2014.9.25 荒井		関連事項 *			図番 3F6749C-03	×
製図 2014.9.8 高島		TERADA ELECTRIC WORKS CO., LTD.				
設計 2014.9.8 高島						