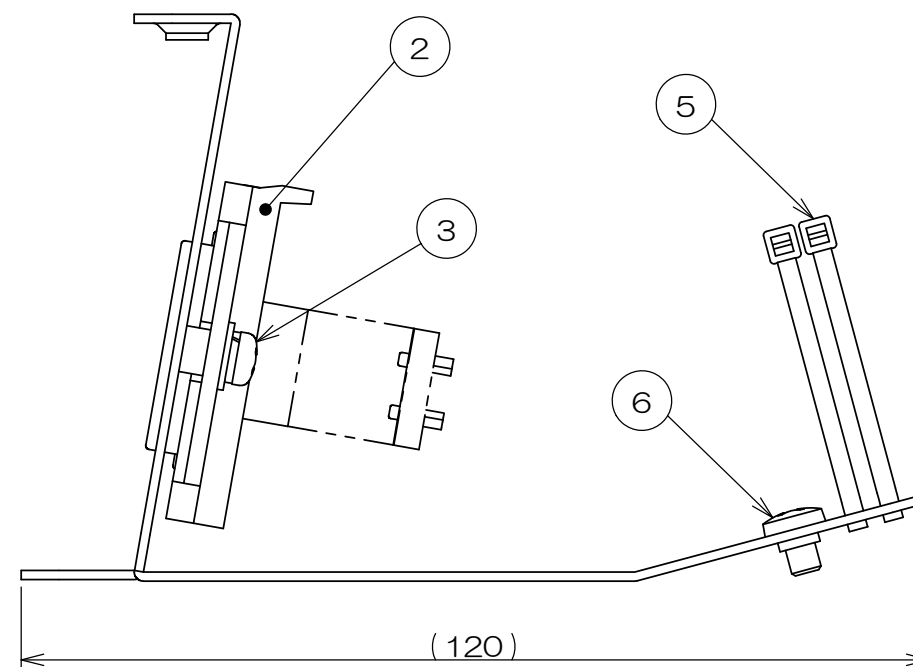
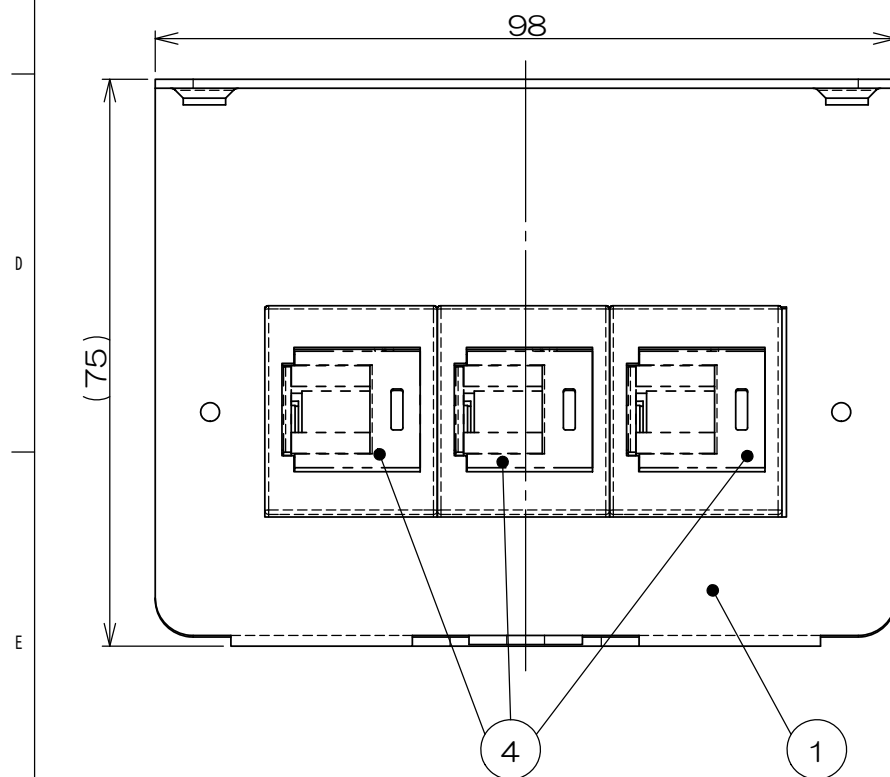
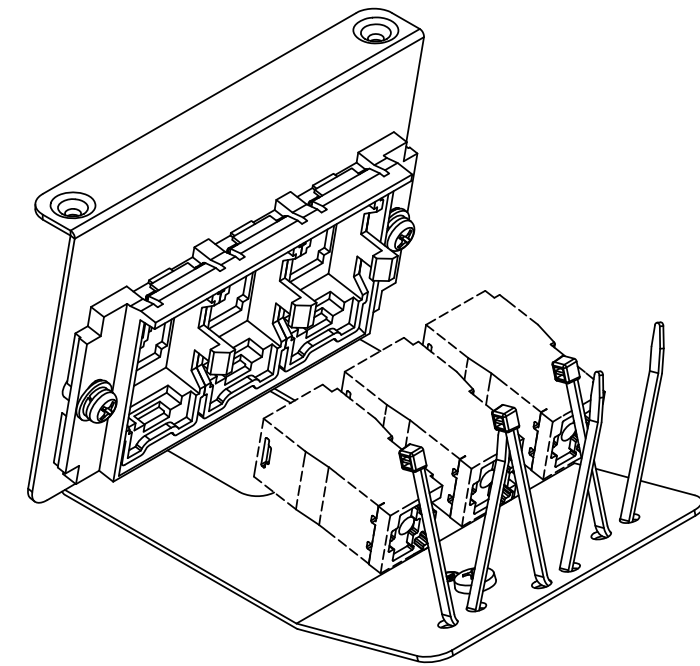
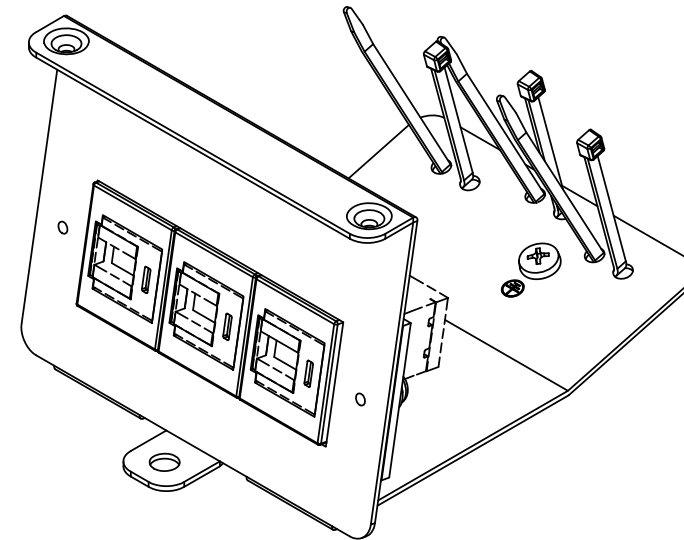
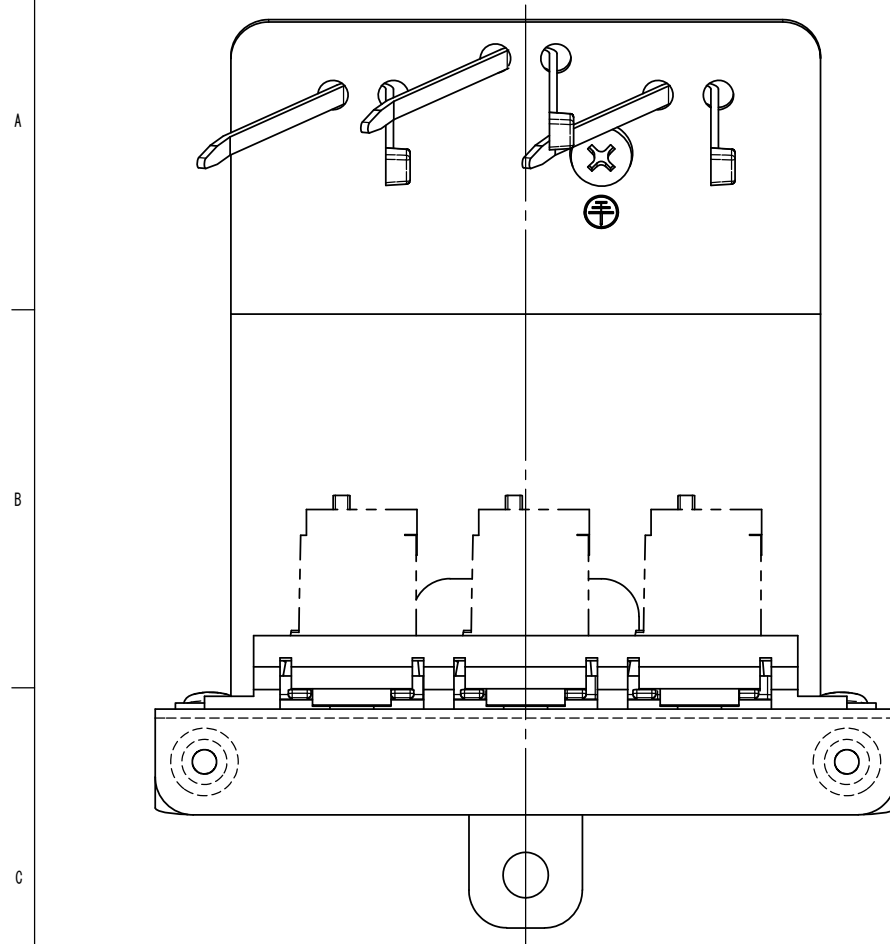


来歴		担当	承認
△x	部材変更/H17-482	'17.12.21 牧野	'17.12.25 鈴木
△x	板厚変更による外觀変更/H21-445	'21.12.8 片山	'21.12.27 西村



注1. ④モジュラジャックは添付品です。  
注2. 本図は取り付け状態を示します。

数量	項目	図番	品名	材料	処理	寸法&記事
2			サラネジ			M4×10添付品
1	6		アースネジ			M4×6
3	5		インシュロック			
3	4		CAT6モジュラジャック			添付品
3	4		JISプレート用アダプタ			
2	3		ナベネジ			
1	2		3口用取付枠切断図			
1	1		Ⅱ,Ⅲ型用Y取付板			
承認		名称			備付	三角法
2014.9.25	鈴木	SLL器具ブロック				尺度
検図		SLL90087				×
2014.9.25	荒井	関連事項		図番		
製図		*		3F6749C-02		
設計		TERADA ELECTRIC WORKS CO., LTD.				
2014.9.8	高島					