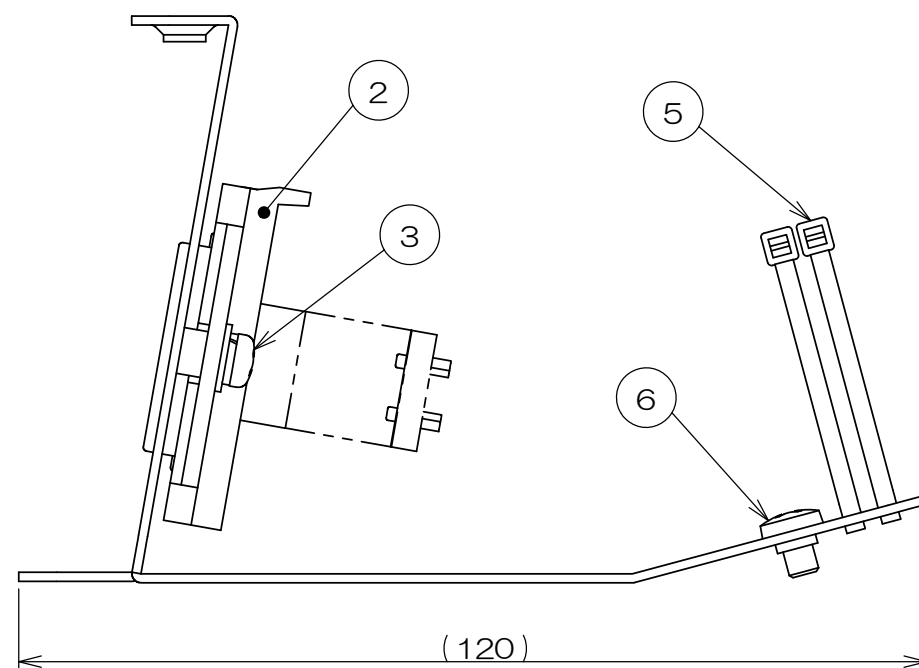
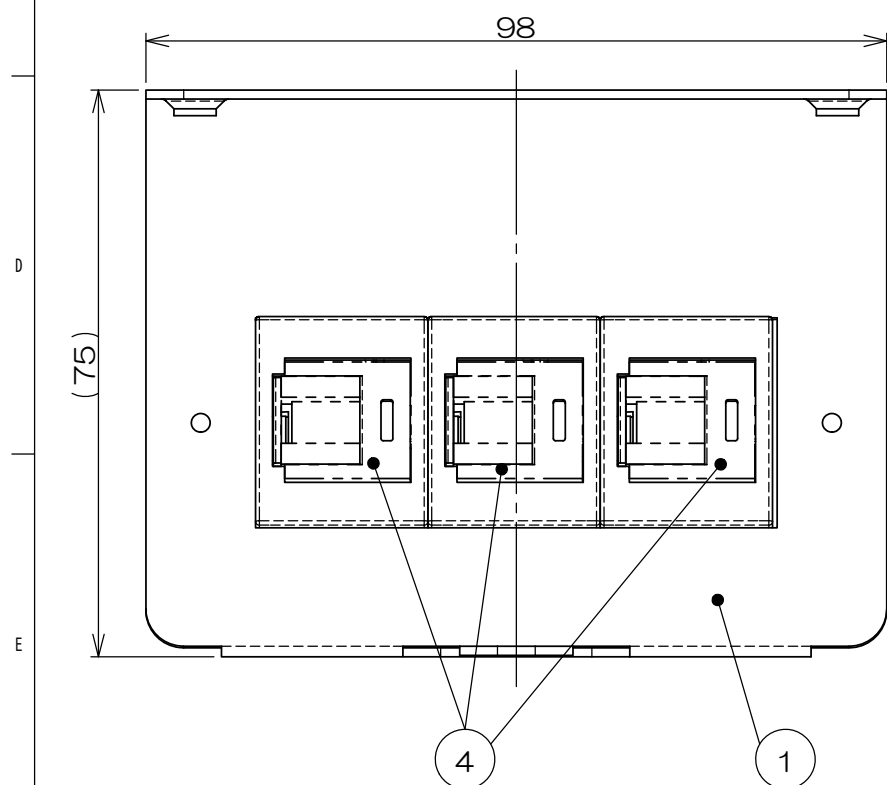
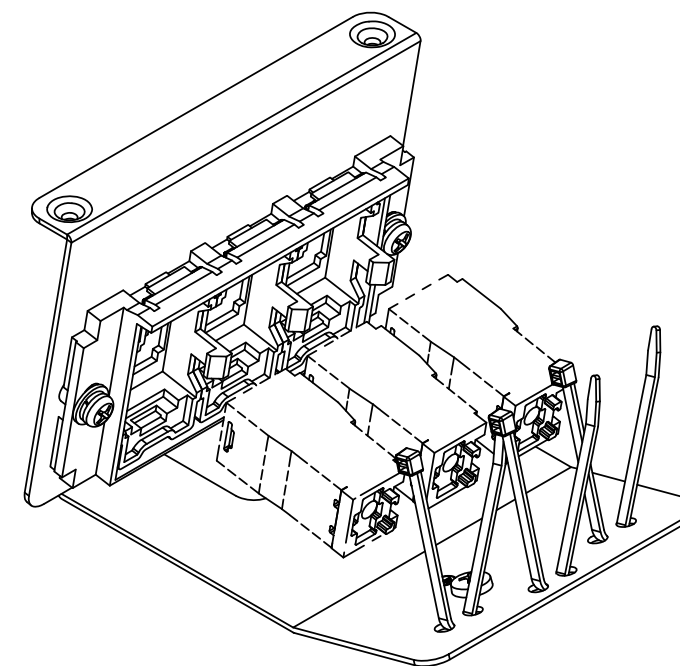
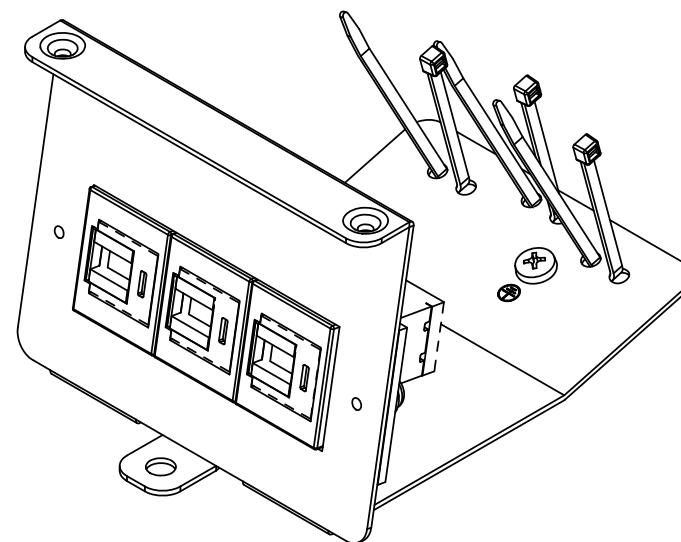
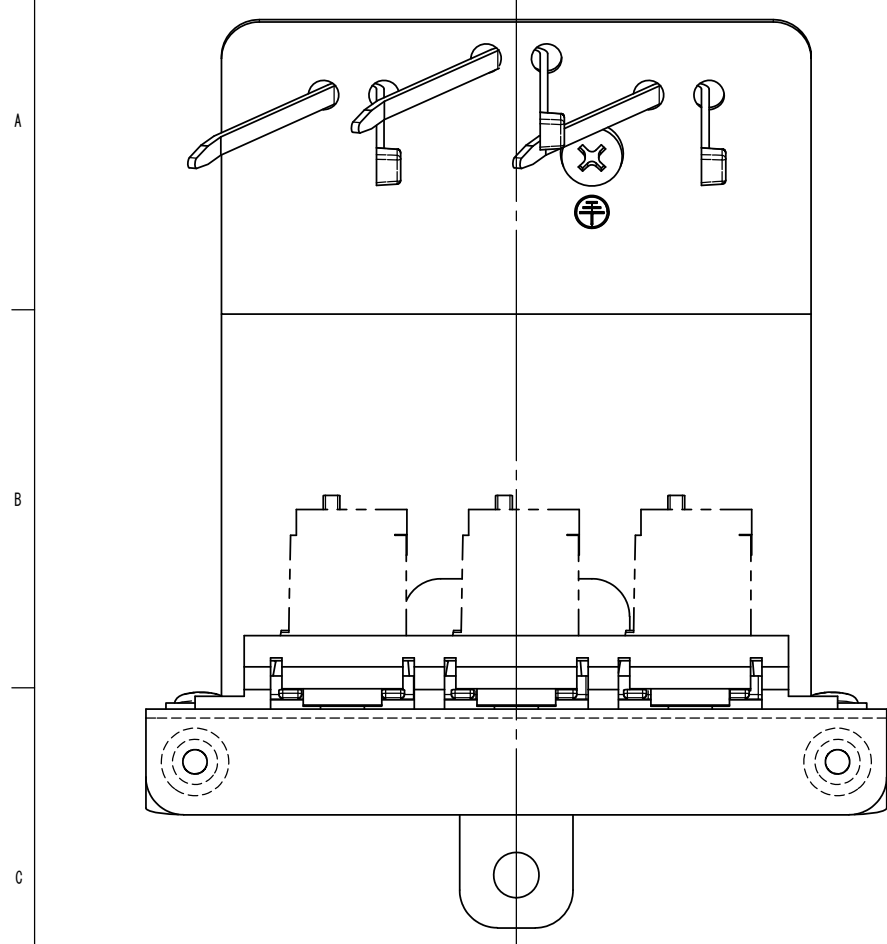


3F6749C-01 検図

来歴		担当	承認
△x	部材変更/17-482	'17.12.20 牧野	'17.12.25 鈴木
△x	板厚変更による外觀変更/H21-445	'21.12.8 片山	'21.12.27 西村



注1. ④モジュラジャックは添付品です。
2. 本図は取り付け状態を示します。

2			サラネジ			M4×10添付品
1	6		アースネジ			M4×6
3	5		インシュロック			
3	4		CAT5Eモジュラジャック			添付品
3	4		JISプレート用アダプタ			
2	3		ナベネジ			
1	2		3口用取付枠切断図			
1	1		Ⅱ,Ⅲ型用Y取付板			
数量	項目	図番	品名	材料	処理	寸法&記事
承認 2014.9.25 鈴木	名称			備付		三角法
検図 2014.9.25 荒井	SLL器具ブロック					尺度
製図 2014.9.8 高島	SLL90083					×
設計 2014.9.8 高島	関連事項		図番		3F6749C-01	
			* TERADA ELECTRIC WORKS CO., LTD.			