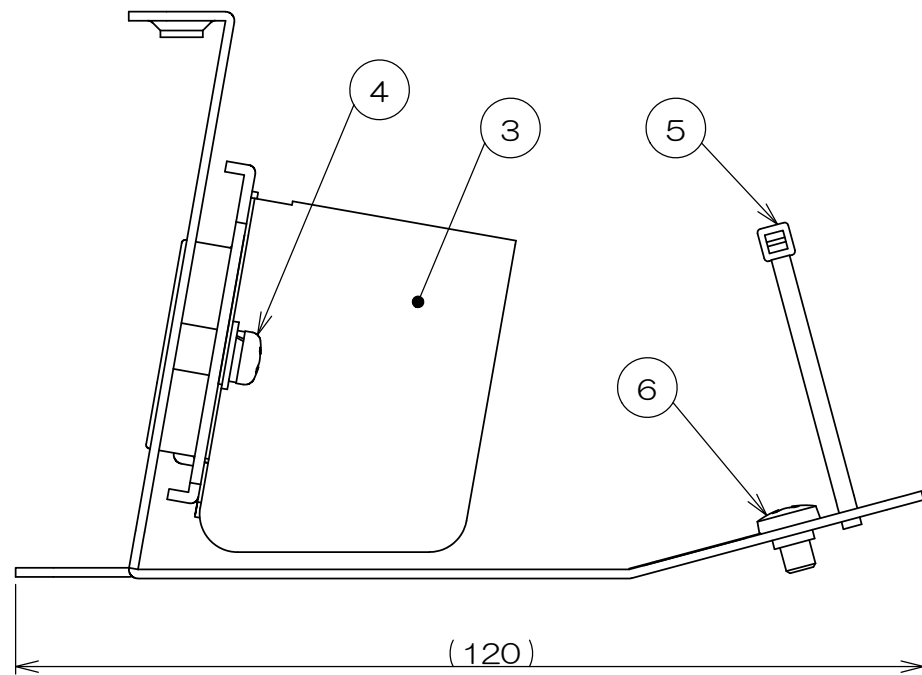
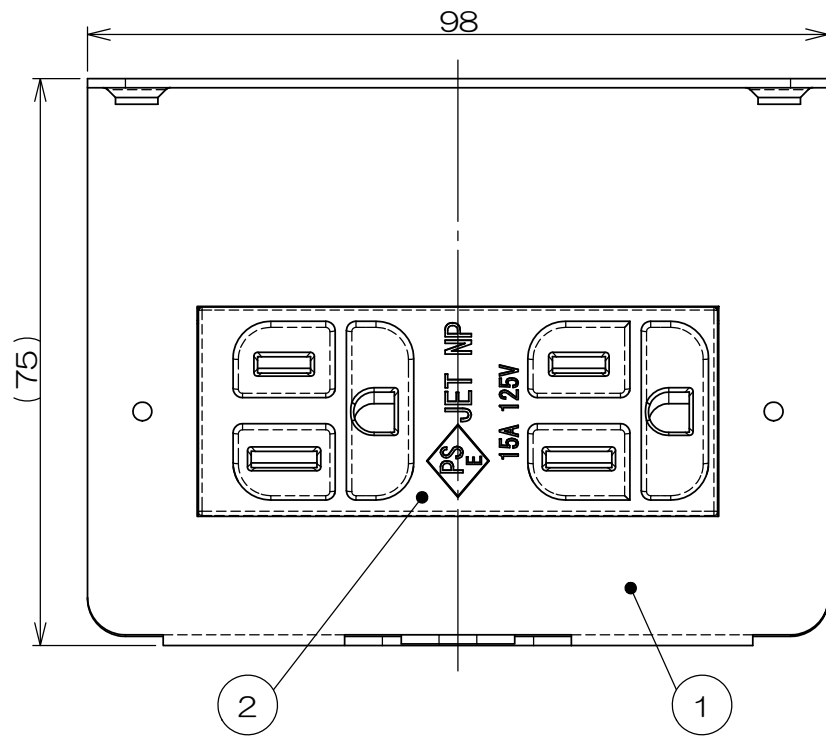
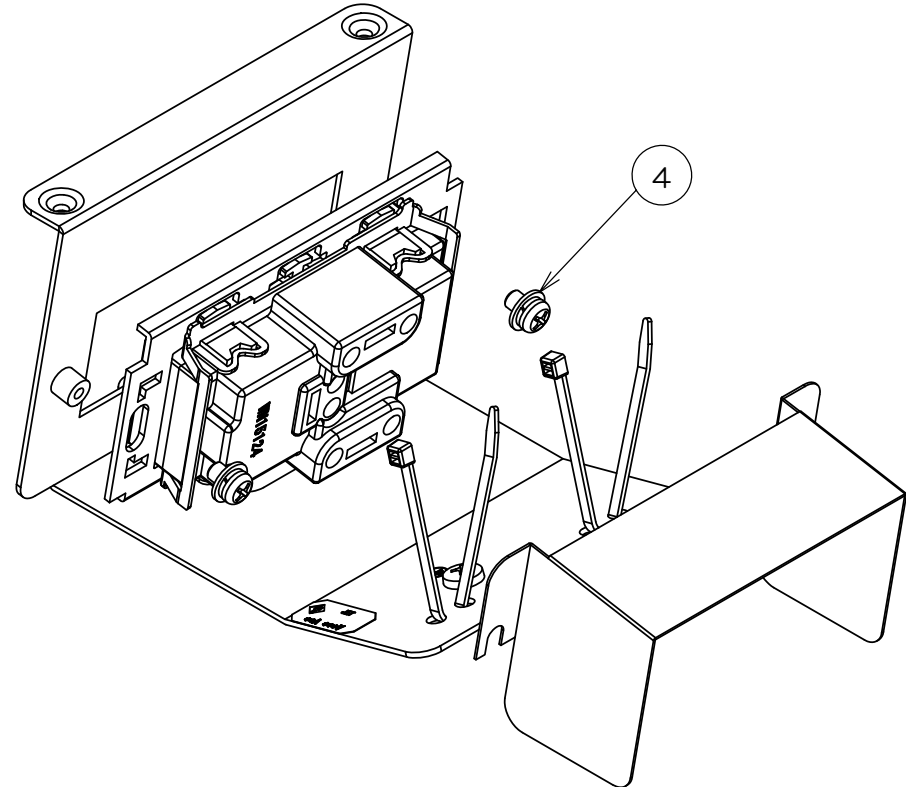
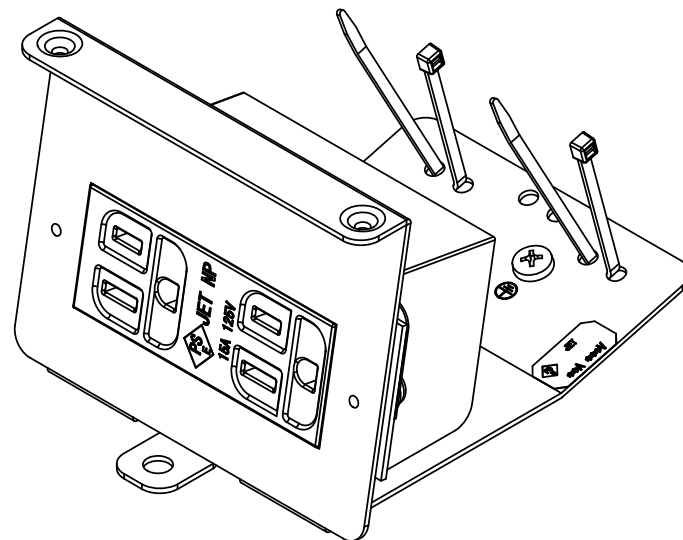
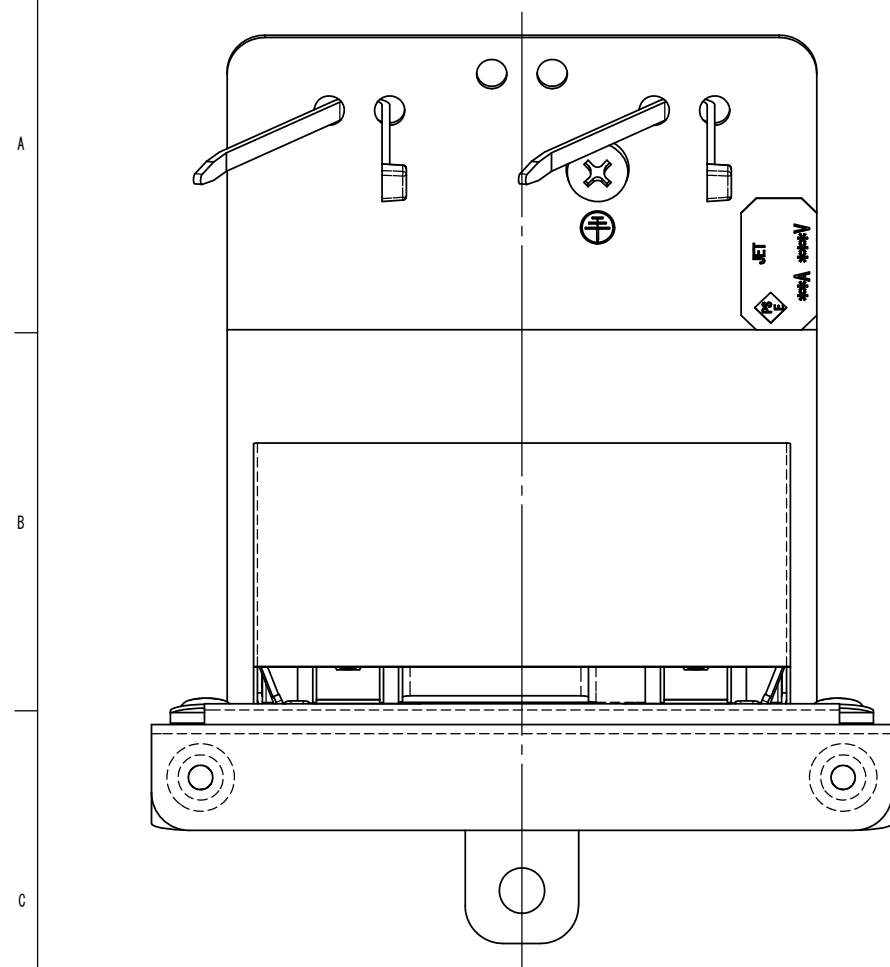


3F6748C-01 検図

	来歴	担当	承認
△ x	板厚変更による外觀変更/H21-445	2021.12.8 片山	2021.12.27 西村



数量	項目	図番	品名	材料	処理	寸法&記事
2			サラネジ			M4×10 添付品
1	6		アースネジ			M4×6
2	5		インシュロック			
2	4		ナベネジ			
1	3		Ⅱ,Ⅲ型用防護カバー			
1	2		コンセント追加加工図			
1	1		Ⅱ,Ⅲ型用Y取付板			

承認 2014.9.25 鈴木	名称 SLL器具ブロック SLL90005	備付	三角法
検図 2014.9.25 荒井			尺度 X
製図 '14.9.18 島村	関連事項 *	図番 3F6748C-01	
設計 '14.8.21 高島	TERADA ELECTRIC WORKS CO., LTD.		