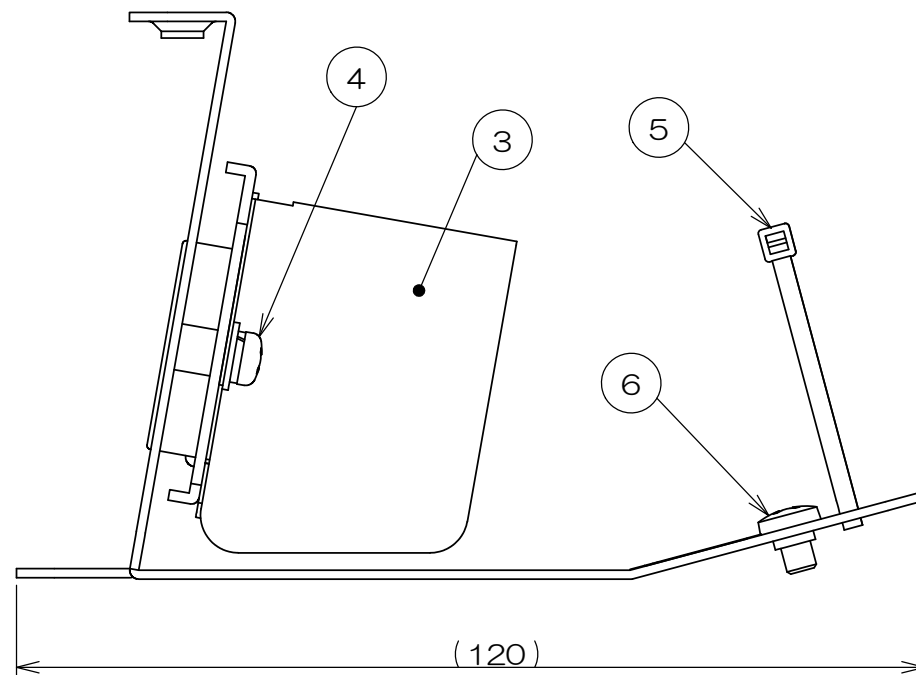
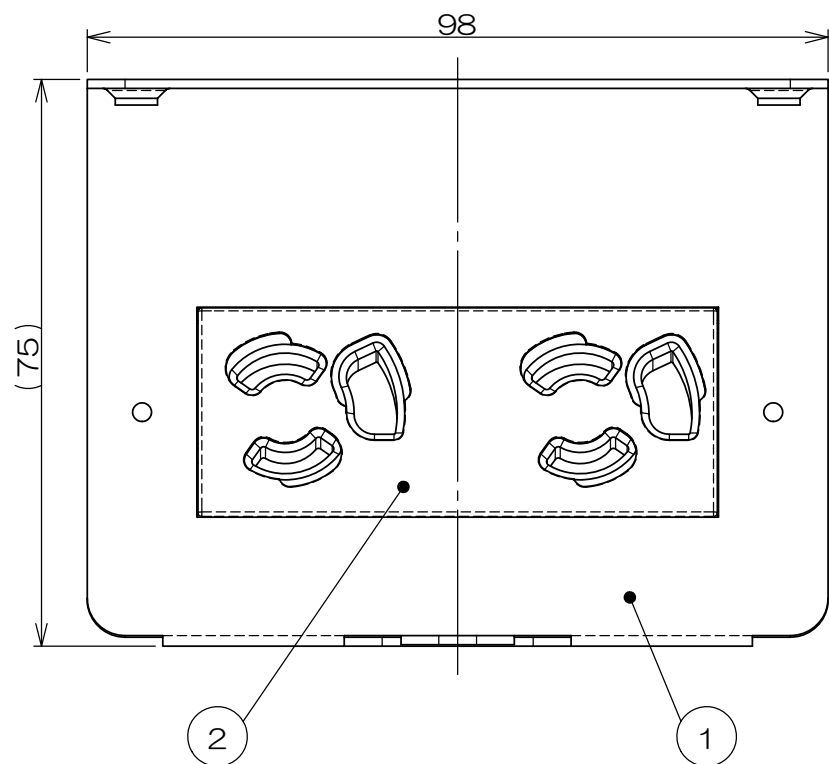
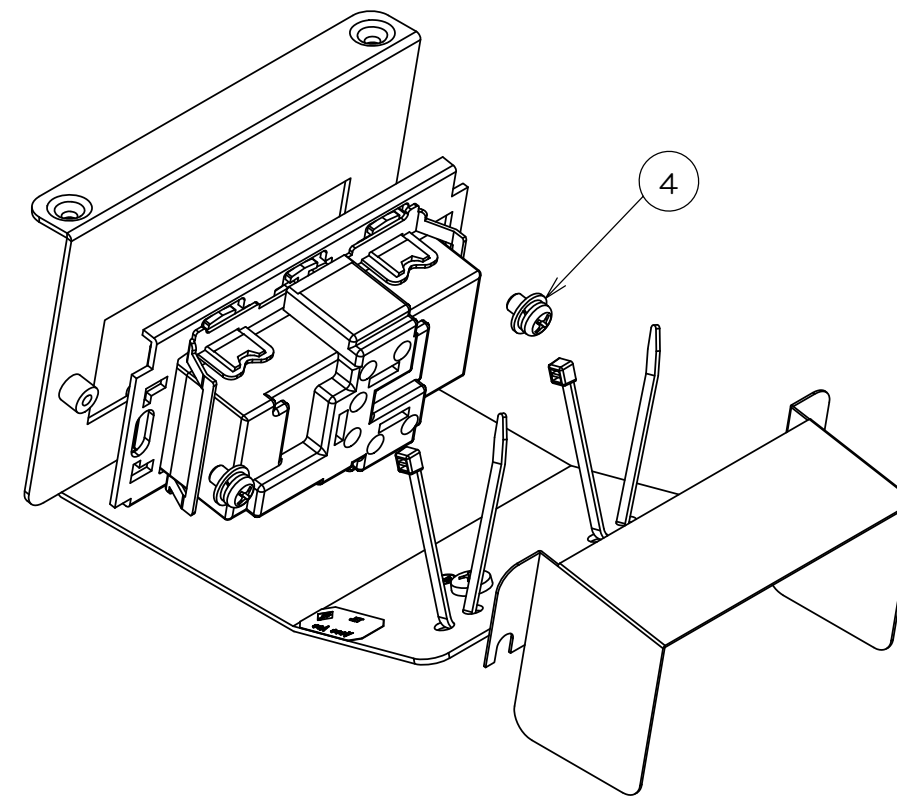
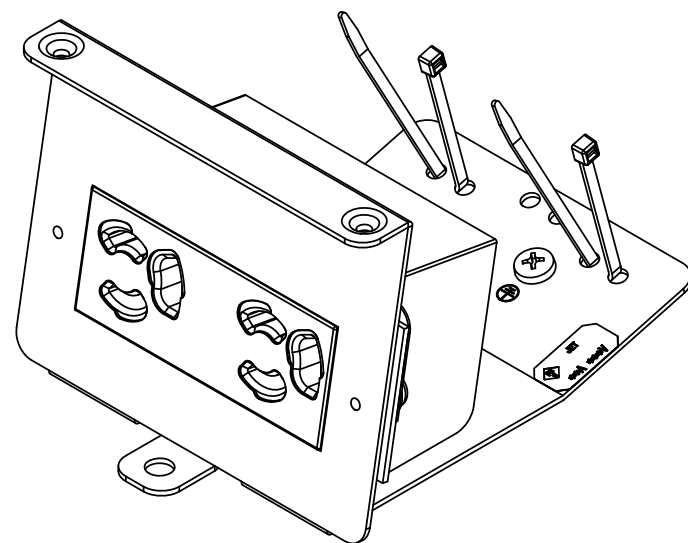
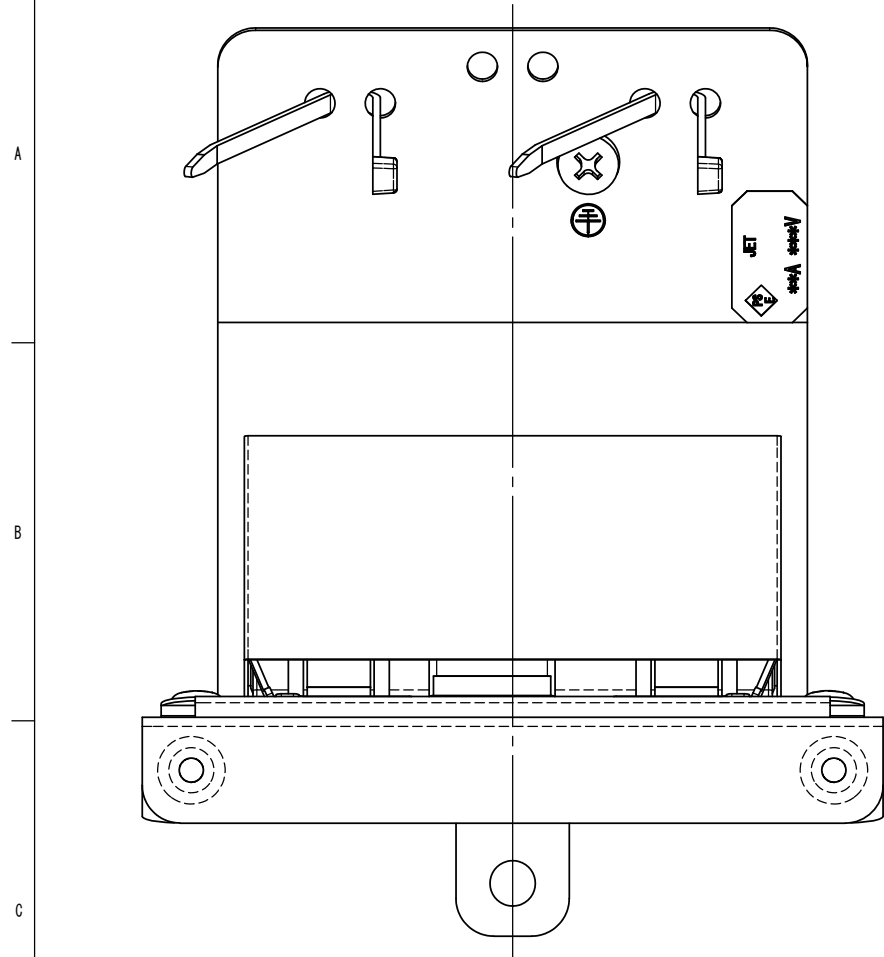


3F6748C-00 検図

	来歴	担当	承認
△ x	板厚変更による外觀変更/H21-445	2021.12.8 片山	2021.12.27 西村



2			サラネジ			M4×10 添付品	
1	6		アースネジ			M4×6	
2	5		インシュロック				
2	4		ナベネジ				
1	3		Ⅱ,Ⅲ型用防護カバー				
1	2		コンセント追加加工図				
1	1		Ⅱ,Ⅲ型用Y取付板				
数量	項目	図番	品名	材料	処理	寸法&記事	
承認	2014.9.25	鈴木	名称			備付	三角法
検図	2014.9.25	荒井	SLL器具ブロック				尺度
製図	'14.9.18	島村	SLL90004				△
設計	'14.8.21	高島	関連事項		図番		
			*		3F6748C-00		
TERADA ELECTRIC WORKS CO., LTD.							