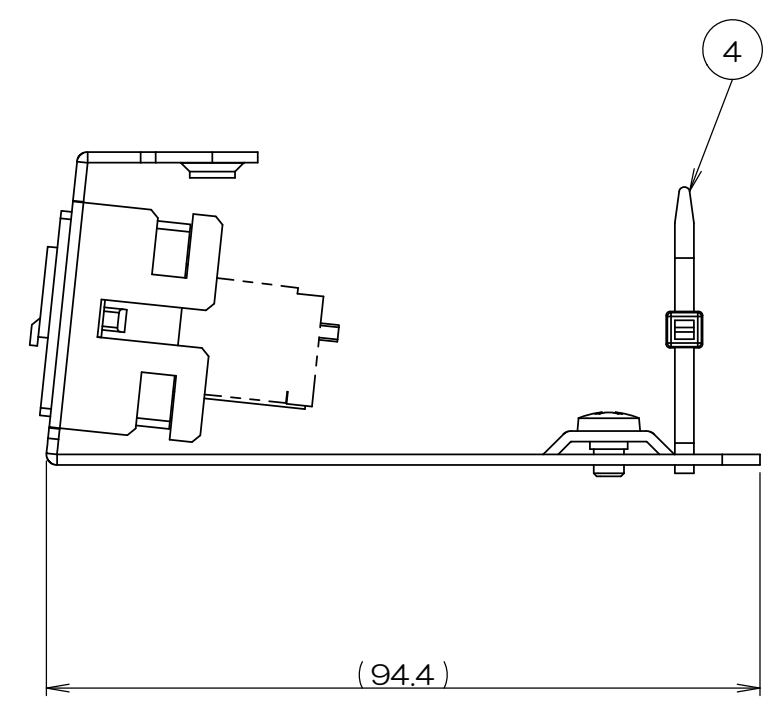
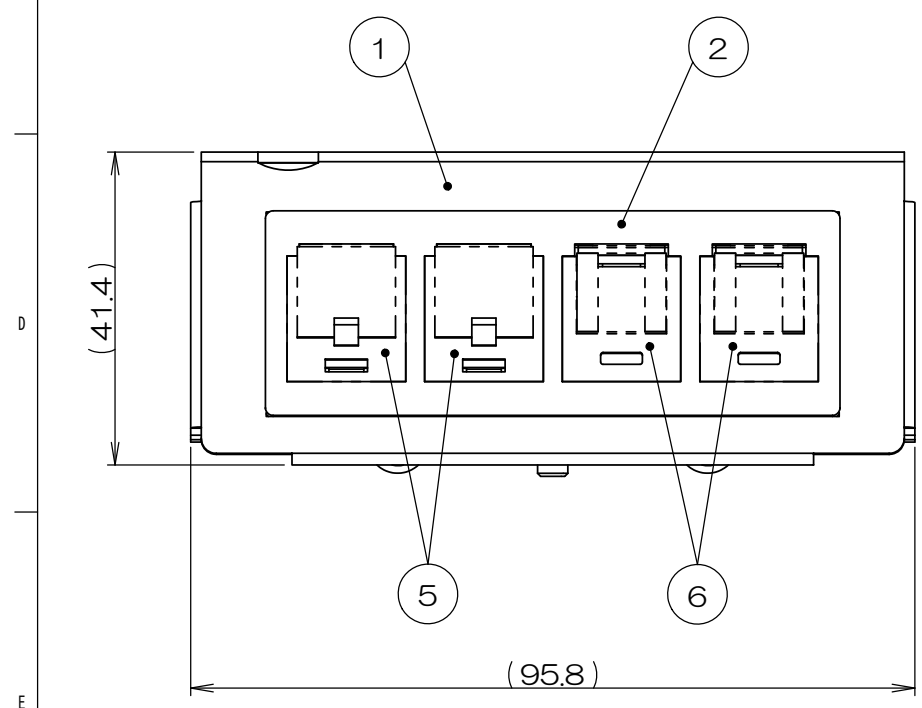
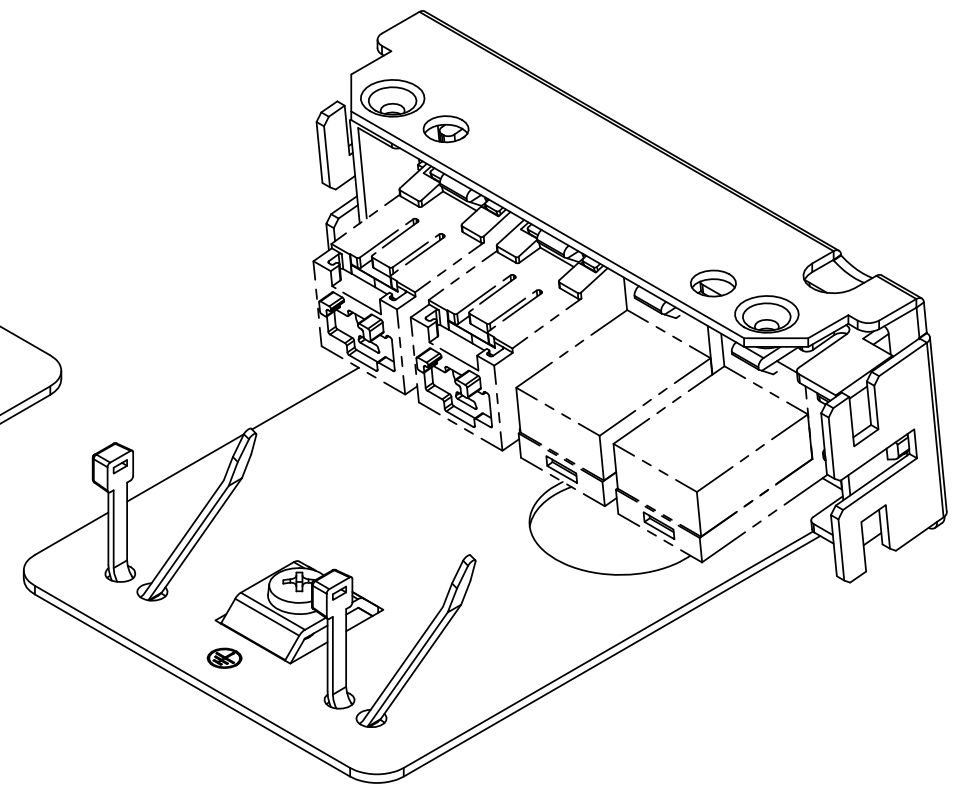
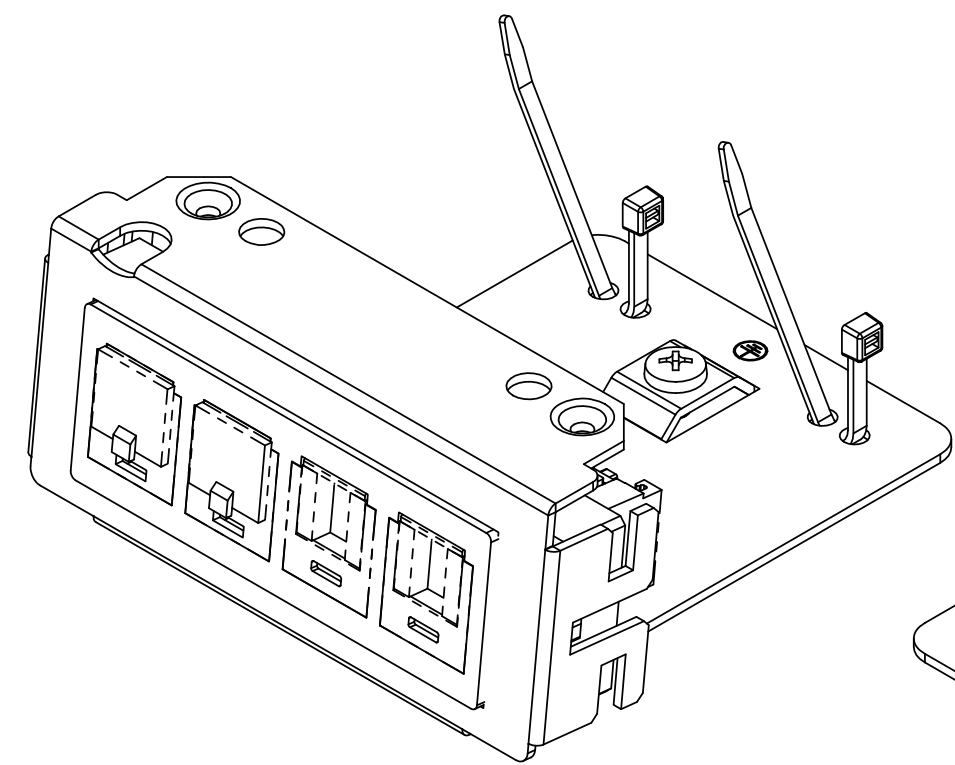
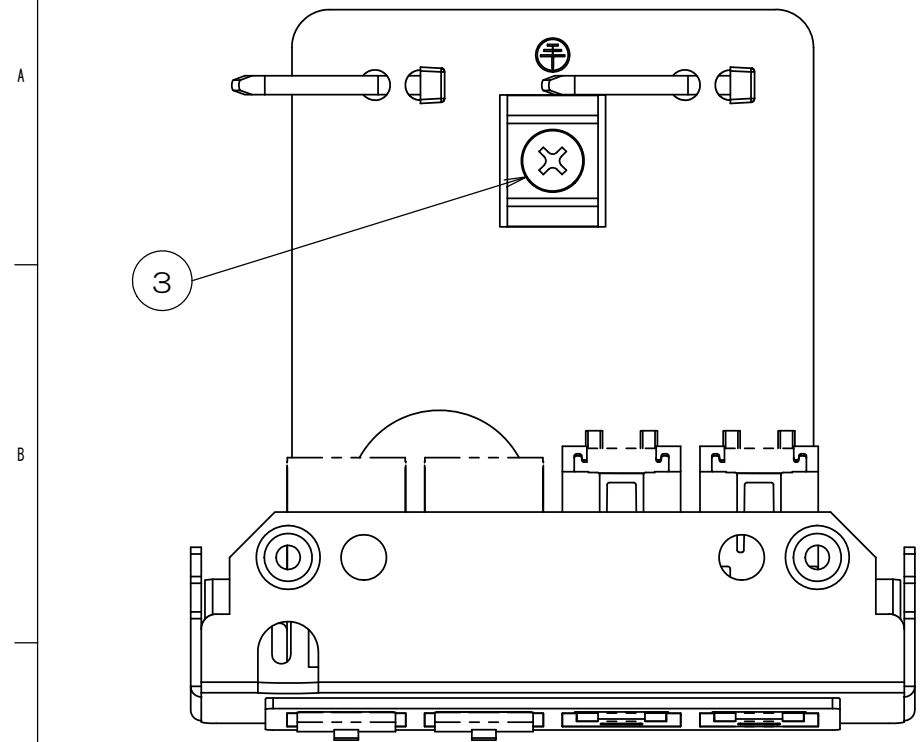


	来歴	担当	承認
△x	名称及び図番変更の為全面書換 /H20-334	2020.9.4 出口	2020.9.15 馬木



注1. 本図は実装状態を示し、⑤⑥のモジュラジャック、ダストカバーは添付品です。配線ケーブル圧接後、②IFP CAT5ホルダに本図通り取り付けてください。

2			サラネジ			M4x8 添付品
2	6		CAT6モジュラジャック			添付品
2	5		ダストカバー			添付品
2			6極6芯モジュラジャック			添付品
2	4		インシュロック			
1	3		アースネジ			M4
1	2		IFP CAT5ホルダ			
1	1		93S-EW取付板			

数量	項目	図番	品名	材料	処理	寸法&記事
承認	2014.88	鈴木	名称		備付	三角法
検図	2014.88	荒井	SSS90054			尺度
製図	2014.88	高島	関連事項		図番	1:1
設計	2014.88	高島			3F6747C-00	